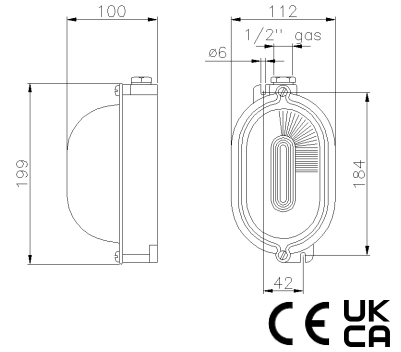




SERIE RINO
Plafoniera
CODICE 831091



Scheda Tecnica

Caratteristiche tecniche

Peso Netto	0,78 KG
Resistenza agli urti	IK07 secondo IEC/EN 62262
Frequenza	0/50/60Hz
Grado di protezione IP	IP66
Tensione nominale	230V CA-CC
Materiale corpo	Lega di alluminio
Classe di isolamento	I
Potenza lampada	MAX 60W(Ta+50°C)/40W(Ta+70°C)
Tipo portalampada	E27
Dimensioni	199X112 mm
Tipo ingressi	M20
Tipologia di ottica	Simmetrica
Tipo diffusore	VETRO PRISMATICO TRASPARENTE
Temp. amb. min	-40°C
Temp. amb. max	+70°C
Finitura superficiale	VERNICIATO GRIGIO RAL7035

Norme e Direttive

Omologazioni e Marchi	CB DEKRA, CE, UKCA
Direttive	2009/125/CE (ERP), 2011/65/UE (RoHS), 2012/19/UE (RAEE), 2014/35/UE (LVD), Reg. UE 2019/2020 (EcoDesign)
Norme di Riferimento	EN 60598-1:2015, EN 60598-1:2015/A1:2018, EN 60598-1:2015/AC:2015, EN 60598 -1:2015/AC:2016, EN 60598-1:2015/AC:2017, EN 60598-2-1:1989, EN IEC 63000:2018

Dotazioni

Le immagini sono puramente indicative. I valori indicati di flusso luminoso e potenza dichiarata, presentano tolleranze del +/- 7%. Palazzoli si riserva il diritto di apportare modifiche senza alcun preavviso.