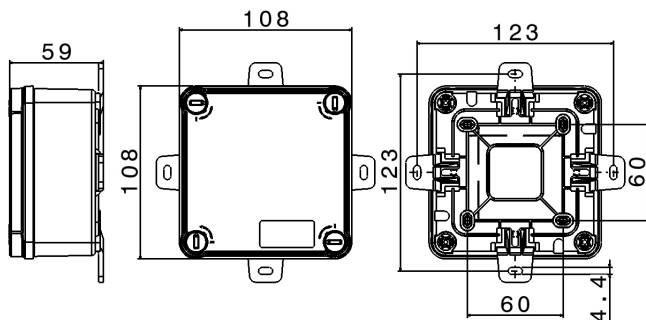




SERIE TERBOX
Contenitore
CODICE 791234



Scheda Tecnica

Caratteristiche elettriche

Classe di isolamento	II
Tensione nominale isolamento	-
Tensione nominale	-
Potenza dissipabile	-

Caratteristiche meccaniche

Materiale corpo	Tecnopolimero Riciclabile Palazzoli
Trattamento superficiale	-
Finitura superficiale	-
Colore	Grigio RAL 7035
Esecuzione	Da parete
Altezza cassetta	44 mm
Altezza coperchio	16 mm
Tipo coperchio	Cieco
N° moduli Guida DIN	-
Tipo ingressi	-
Tipo finestre	-
Grado di protezione IP	IP56
Grado protezione IP addizional	-
Resistenza agli urti	IK08 secondo IEC/EN 62262
Resistenza al Glow wire	650°C
Autoestinguenza secondo UL94	HB
Categoria di corrosione	-
Temp. Ambiente di Esercizio	Min: -25°C ;Max: +60°C
Temp. Ambiente di Stoccaggio	Min: -30°C ;Max: +70°C
Dimensioni	110X110X60 mm
Dimensioni interne	98X98X49 mm
Peso Netto	0,14 KG

Norme e Direttive

Omologazioni e Marchi CE, UKCA

Direttive 2014/35/UE (LVD)

Norme di Riferimento EN 60670-1:2005, EN 60670-1:2005/A1:2013, EN 60670-1:2005/AC:2007, EN 60670-1:2005/AC:2010, EN 60670-22:2006

Le immagini sono puramente indicative. Palazzoli si riserva il diritto di apportare modifiche senza alcun preavviso.