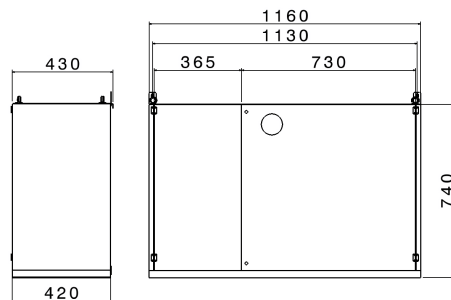




SERIE ENERGY
Quadro METALBOX
CODICE 500884



Scheda Tecnica

Caratteristiche elettriche

Classe di isolamento	I
Tensione nominale isolamento	500 V
Potenza dissipabile	-

Norme e Direttive

Omologazioni e Marchi	UKCA, CE
Direttive	2014/35/UE (LVD)

Norme di Riferimento EN 62208:2011

Caratteristiche meccaniche

Materiale corpo	Acciaio zincato e verniciato
Colore	Blu RAL 5015
Esecuzione	ARMADI
Tipo porta	-
Numero e tipo di chiusure	2 chiusure chiave a triangolo
N° moduli Guida DIN	-
Profondità utile interna	390
Grado di protezione IP	IP65
Resistenza agli urti	IK10 secondo IEC/EN 62262
Resistenza al Glow wire	-
Autoestinguenza secondo UL94	-
Categoria di corrosione	C3 (ISO 12944)
Temp. Ambiente di Esercizio	Min: -25 °C ;Max: +50 °C
Temp. Ambiente di Stoccaggio	Min: -30 °C ;Max: +70 °C
Dimensioni	1160X740X430 mm
Dimensioni interne	1065X685 mm
Peso Netto	50,8 KG
Massimo carico ammissibile	Sul fondo: 0 kg; Superfici di montaggio: 20 kg; Sulle porte: 0 kg

Le immagini sono puramente indicative. Palazzoli si riserva il diritto di apportare modifiche senza alcun preavviso.