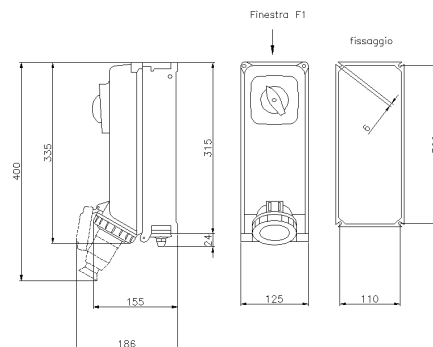




SERIE ALUPRES
Presa Interbloccata
CODICE 474643



Scheda Tecnica

Caratteristiche elettriche

Corrente nominale	16A
Tensione di Alimentazione	110V 50/60Hz ●
Poli	3P+ $\frac{1}{2}$
Rif. orario	4h
Tensione nominale isolamento	690 V
Classe di isolamento	I
Tipo di protezione	Interruttore MGT 16A curva C
Segnalazione spina inserita	-

Dati interruttore

Corrente termica	16 A
Corrente lcc nominale	6 kA
Tipo morsetti	A vite - serraggio indiretto
Sezione conduttori (Cu)	Min: 0,75 mm ² ;Max: 25 mm ²
Coppia di serraggio morsetti	2 Nm
Contatti ausiliari di stato	Max 2 (abbinare a MGT)
Lucchettabilità manovra	3 lucchetti Ø8 mm max
Categoria di impiego	AC-23A / AC-3 16A - 130V

Caratteristiche meccaniche

Materiale corpo	Lega di alluminio marino (EN 44300)
Trattamento superficiale	Passivazione a fluorozirconatura
Finitura superficiale	Vernice poliesteri atossica anti UV polimerizzata in forno
Colore	Grigio RAL 7035, Blu RAL 5012
Larghezza	125 mm
Esecuzione	Da parete
Tipo ingressi	Finestra tipo F1
Grado di protezione IP	IP66/IP67
Grado protezione IP addizional	IP69 - IEC 60529
Resistenza agli urti	IK10 secondo IEC/EN 62262
Resistenza al Glow wire	960°C (Frutto presa)
Autoestinguenza secondo UL94	V-2 (Frutto presa)
Categoria di corrosione	C4 (ISO 12944)
Peso Netto	3 KG
Temp. Ambiente di Esercizio	Min: -25°C ;Max: +50°C
Temp. Ambiente di Stoccaggio	Min: -30°C ;Max: +70°C

Norme e Direttive

Omologazioni e Marchi	CE, NYCE COLOMBIA, UKCA
Direttive	2011/65/UE (RoHS), 2012/19/UE (RAEE), 2014/30/UE (EMC), 2014/35/UE (LVD)
Norme di Riferimento	EN 60309-1:1999, EN 60309-1:1999/A1:2007, EN 60309-1:1999/A1AC:2014, EN 60309-1:1999/A2:2012, EN 60309-2:1999, EN 60309-2:1999/A1:2007, EN 60309-2:1999/A2:2012, EN 60309-4:2007, EN 60309-4:2007/A1:2012, EN 60947-2/A1:2020, EN 60947-2:2017, EN IEC 63000:2018

Le immagini sono puramente indicative. Palazzoli si riserva il diritto di apportare modifiche senza alcun preavviso.