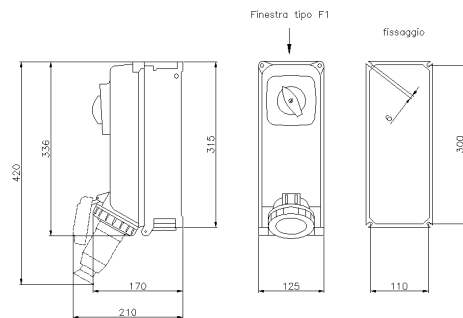


SERIE ALUPRES
Presà Interbloccata
CODICE 472558



Scheda Tecnica

Caratteristiche tecniche

Peso Netto	3,36 KG
Fronte quadro	472547s.png
Schema elettrico	PRIF63A_3P.png
Corrente nominale	63A
Frequenza	50/60Hz
Grado di protezione IP	IP67
Poli	3P+ \perp
Rif. orario	5h
Tensione nominale	600-690V ●
Tensione nominale isolamento	690 V
Materiale corpo	Lega di alluminio
Larghezza	125 mm
Esecuzione	Da parete
Tipo di protezione	Fusibili
Classe di isolamento	I
Categoria di impiego	AC-23A / AC-3 63A - 690V
Dimensioni	125X387X189 mm
Tipo ingressi	Finestra tipo F1
Temp. amb. min	-25°C
Temp. amb. max	+50°C
Temp.amb.di stoccaggio MIN	-30°C
Temp.amb.di stoccaggio MAX	+70°C

Norme e Direttive

Omologazioni e Marchi	NYCE COLOMBIA, CE
Direttive	2011/65/UE (RoHS), 2012/19/UE (RAEE), 2014/35/UE (LVD)
Norme di Riferimento	EN 60309-1:1999, EN 60309-1:1999/A1:2007, EN 60309-1:1999/A1AC:2014, EN 60309-1:1999/A2:2012, EN 60309-2:1999, EN 60309-2:1999/A1:2007, EN 60309-2:1999/A2:2012, EN 60309-4:2007, EN 60309-4:2007/A1:2012, EN IEC 63000:2018

Le immagini sono puramente indicative. Palazzoli si riserva il diritto di apportare modifiche senza alcun preavviso.