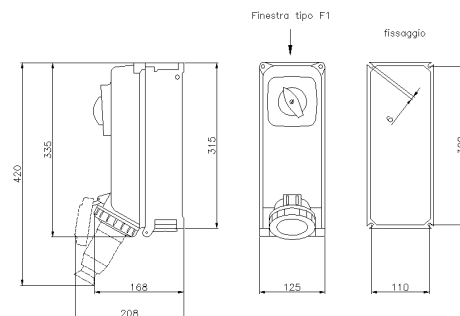




SERIE ALUPRES-Ex
Presse Interbloccata
CODICE 472546EX



Scheda Tecnica

Caratteristiche elettriche

Corrente nominale	32A
Tensione di Alimentazione	500V 50/60Hz ●
Poli	3P+ $\frac{1}{2}$
Rif. orario	7h
Classe di isolamento	I
Tipo di protezione	Fusibili
Segnalazione spina inserita	-

Dati interruttore

Corrente termica	32 A
Corrente lcc nominale	10 kA
Tipo morsetti	A vite - serraggio indiretto
Sezione conduttori (Cu)	Min: 1 mm ² ;Max: 10 mm ²
Coppia di serraggio morsetti	2 Nm
Contatti ausiliari di stato	-
Lucchettabilità manovra	-
Categoria di impiego	AC-23A / AC-3 32A - 500V

Caratteristiche meccaniche

Materiale corpo	Lega di alluminio
Trattamento superficiale	Passivazione a fluorozirconatura
Finitura superficiale	Vernice poliesteri atossica anti UV polimerizzata in forno
Colore	Nero RAL 9005
Larghezza	125 mm
Esecuzione	Da parete
Tipo ingressi	M32
Grado di protezione IP	IP66
Grado protezione IP addizional	-
Resistenza agli urti	IK10 secondo IEC/EN 62262
Resistenza al Glow wire	960°C (Interruttore), 960°C (Frutto presa)
Autoestinguenza secondo UL94	V-0 (Interruttore), V-2 (Frutto presa)
Categoria di corrosione	C4 (ISO 12944)
Peso Netto	3,3 KG
Temp. Ambiente di Esercizio	Min: -40°C ;Max: +40°C
Temp. Ambiente di Stoccaggio	Min: -30°C ;Max: +70°C

Caratteristiche ATEX

Zona di impiego ATEX	Zone 2 - 21 - 22
Esecuzione ATEX Polveri (Tmax1)	II 2D - Ex tb IIIC T75 °C Db
Esecuzione ATEX Gas (Tmax1)	II 3G - Ex nR IIC T6 Gc

Norme e Direttive

Omologazioni e Marchi	NYCE COLOMBIA, CE, IECEx, EX
Direttive	2011/65/UE (RoHS), 2012/19/UE (RAEE), 2014/34/UE (ATEX), 2014/35/UE (LVD)
Norme di Riferimento	EN 60079-0/A11:2013, EN 60079-0:2012, EN 60079-15:2010, EN 60079-31:2014, EN 60309-1:1999, EN 60309-1:1999/A1:2007, EN 60309-1:1999/A1AC:2014, EN 60309-1:1999/A2:2012, EN 60309-2:1999, EN 60309-2:1999/A1:2007, EN 60309-2:1999/A2:2012, EN 60309-4:2007, EN 60309-4:2007/A1:2012, EN IEC 63000:2018

Le immagini sono puramente indicative. Palazzoli si riserva il diritto di apportare modifiche senza alcun preavviso.