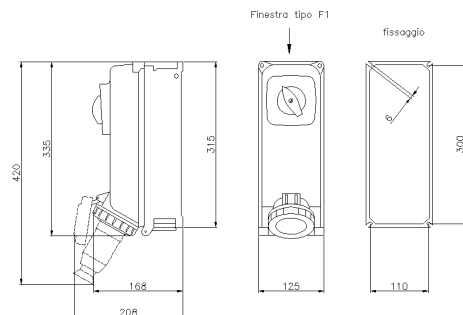


**SERIE ALUPRES**  
**Presa Interbloccata**  
**CODICE 472266**



## Scheda Tecnica

### Caratteristiche tecniche

Peso Netto	3,15 KG
Fronte quadro	472266s.png
Schema elettrico	PRIF32A_2P.png
Corrente nominale	32A
Frequenza	100-300Hz
Grado di protezione IP	IP67
Poli	2P+ $\perp$
Rif. orario	10h
Tensione nominale	>50V ●
Tensione nominale isolamento	500 V
Materiale corpo	Lega di alluminio
Larghezza	125 mm
Esecuzione	Da parete
Tipo di protezione	Fusibili
Classe di isolamento	I
Dimensioni	125X335X150 mm
Tipo ingressi	Finestra tipo F1
Temp. amb. min	-25°C
Temp. amb. max	+50°C
Temp.amb.di stoccaggio MIN	-30°C
Temp.amb.di stoccaggio MAX	+70°C

### Norme e Direttive

Omologazioni e Marchi	CE, CB IMQ, IMQ, NYCE COLOMBIA
Direttive	2011/65/UE (RoHS), 2012/19/UE (RAEE), 2014/35/UE (LVD)
Norme di Riferimento	EN 60309-1:1999, EN 60309-1:1999/A1:2007, EN 60309-1:1999/A1AC:2014, EN 60309-1:1999/A2:2012, EN 60309-2:1999, EN 60309-2:1999/A1:2007, EN 60309-2:1999/A2:2012, EN 60309-4:2007, EN 60309-4:2007/A1:2012, EN IEC 63000:2018

Le immagini sono puramente indicative. Palazzoli si riserva il diritto di apportare modifiche senza alcun preavviso.