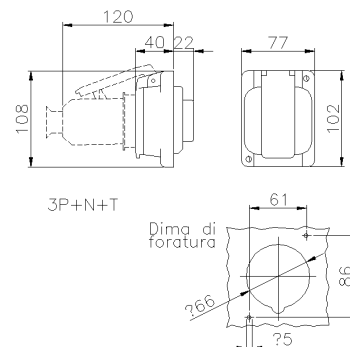




SERIE TAIS-MIGNON
PRESA
CODICE 471224



Scheda Tecnica

Caratteristiche elettriche

| | |
|------------------------------|----------------|
| Corrente nominale | 16A |
| Tensione di Alimentazione | 110V 50/60Hz ● |
| Poli | 3P+N+ \perp |
| Rif. orario | 4h |
| Tensione nominale isolamento | 500 V |
| Segnalazione spina inserita | - |

Norme e Direttive

| | |
|-----------------------|--|
| Omologazioni e Marchi | NYCE COLOMBIA, CE, UKCA, IMQ |
| Direttive | 2011/65/UE (RoHS), 2012/19/UE (RAEE), 2014/35/UE (LVD) |
| Norme di Riferimento | EN 60309-1:1999, EN 60309-1:1999/A1:2007, EN 60309-1:1999/A1AC:2014, EN 60309-1:1999/A2:2012, EN 60309-2:1999, EN 60309-2:1999/A1:2007, EN 60309-2:1999/A2:2012, EN IEC 63000:2018 |

Caratteristiche meccaniche

| | |
|--------------------------------|--|
| Materiale corpo | Resina Termoindurente Palazzoli |
| Trattamento alveoli/spinotti | - |
| Colore | Blu RAL 5015 (Coperchio), Grigio RAL 7035 (Base) |
| Diametro cavi in ingresso | - |
| Esecuzione | Da incasso |
| Grado di protezione IP | IP44 |
| Grado protezione IP addizional | - |
| Resistenza agli urti | IK04 secondo IEC/EN 62262 |
| Resistenza al Glow wire | 960°C |
| Autoestinguenza secondo UL94 | V-0 |
| Tipo morsetti | A vite - serraggio diretto |
| Sezione conduttori (Cu) | Min: 1 mm ² ;Max: |
| Coppia di serraggio morsetti | 1,2 Nm |
| Peso Netto | 0,33 KG |
| Temp. Ambiente di Esercizio | Min: -25°C ;Max: +70°C |
| Temp. Ambiente di Stoccaggio | Min: -50°C ;Max: +80°C |

Le immagini sono puramente indicative. Palazzoli si riserva il diritto di apportare modifiche senza alcun preavviso.