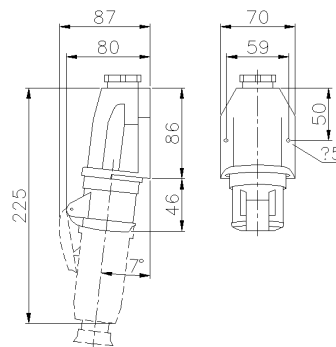




SERIE CEE
PRESA
CODICE 471151



Scheda Tecnica

Caratteristiche elettriche

| | |
|------------------------------|-------------------|
| Corrente nominale | 16A |
| Tensione di Alimentazione | 24-42V 100-200Hz● |
| Poli | 3P |
| Rif. orario | 4h |
| Tensione nominale isolamento | 500 V |
| Segnalazione spina inserita | - |

Norme e Direttive

| | |
|-----------------------|--|
| Omologazioni e Marchi | IMQ, UKCA, CE |
| Direttive | 2011/65/UE (RoHS), 2012/19/UE (RAEE), Reg. UE 2023/988 (GPSR) |
| Norme di Riferimento | EN 60309-1:1999, EN 60309-1:1999/A1:2007, EN 60309-1:1999/A1AC:2014, EN 60309-1:1999/A2:2012, EN 60309-2:1999, EN 60309-2:1999/A1:2007, EN 60309-2:1999/A2:2012, EN IEC 63000:2018 |

Caratteristiche meccaniche

| | |
|--------------------------------|---|
| Materiale corpo | Tecnopolimero ad alta resistenza |
| Trattamento alveoli/spinotti | - |
| Colore | Grigio RAL 7042 |
| Diametro cavi in ingresso | 10,5÷23 mm |
| Esecuzione | Da parete |
| Grado di protezione IP | IP44 |
| Grado protezione IP addizional | - |
| Resistenza agli urti | IK08 secondo IEC/EN 62262 |
| Resistenza al Glow wire | 850°C |
| Autoestinguenza secondo UL94 | V-2 |
| Tipo morsetti | A vite - serraggio diretto |
| Sezione conduttori (Cu) | Min: 4 mm ² ;Max: 10 mm ² |
| Coppia di serraggio morsetti | 1,2 Nm |
| Peso Netto | 0,22 KG |
| Temp. Ambiente di Esercizio | Min: -25°C ;Max: +50°C |
| Temp. Ambiente di Stoccaggio | Min: -30°C ;Max: +70°C |

Le immagini sono puramente indicative. Palazzoli si riserva il diritto di apportare modifiche senza alcun preavviso.