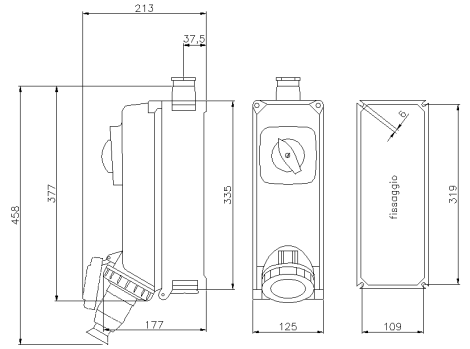




SERIE TAIS-Ex
Presca Interbloccata
CODICE 464346EX



Scheda Tecnica

Caratteristiche elettriche

| | |
|------------------------------|----------------|
| Corrente nominale | 40A |
| Tensione di Alimentazione | 400V 50/60Hz ● |
| Poli | 3P+N+ \perp |
| Rif. orario | 6h |
| Tensione nominale isolamento | 500 V |
| Classe di isolamento | II |
| Tipo di protezione | Fusibili |
| Segnalazione spina inserita | - |

Dati interruttore

| | |
|------------------------------|------------------------------|
| Corrente termica | 40 A |
| Corrente lcc nominale | 10 kA |
| Tipo morsetti | A vite - serraggio indiretto |
| Sezione conduttori (Cu) | Min: 6 mm ² ;Max: |
| Coppia di serraggio morsetti | 2 Nm |
| Contatti ausiliari di stato | - |
| Lucchettabilità manovra | - |

Caratteristiche meccaniche

| | |
|--------------------------------|---------------------------------|
| Materiale corpo | Resina Termoindurente Palazzoli |
| Trattamento superficiale | - |
| Finitura superficiale | - |
| Colore | Nero RAL 9005 |
| Larghezza | 125 mm |
| Esecuzione | Da parete |
| Tipo ingressi | M32 |
| Grado di protezione IP | IP66 |
| Grado protezione IP addizional | - |
| Resistenza agli urti | - |
| Resistenza al Glow wire | 960°C |
| Autoestinguenza secondo UL94 | V-0 |
| Categoria di corrosione | - |
| Peso Netto | 1,585 KG |
| Temp. Ambiente di Esercizio | Min: -40°C ;Max: +40°C |
| Temp. Ambiente di Stoccaggio | Min: -50°C ;Max: +80°C |

Caratteristiche ATEX

| | |
|---------------------------------|-------------------------------|
| Zona di impiego ATEX | Zone 2 - 21 - 22 |
| Esecuzione ATEX Polveri (Tmax1) | II 2D - Ex tb IIIC T100 °C Db |
| Esecuzione ATEX Gas (Tmax1) | II 3G - Ex nR IIC T6 Gc |

Norme e Direttive

| | |
|-----------------------|--|
| Omologazioni e Marchi | NYCE COLOMBIA, EX, IECEx, TUV EX, CE |
| Direttive | 2011/65/UE (RoHS), 2012/19/UE (RAEE), 2014/34/UE (ATEX), 2014/35/UE (LVD) |
| Norme di Riferimento | EN 60079-0/A11:2013, EN 60079-0:2012, EN 60079-15:2010, EN 60079-31:2014, EN 60309-1:1999, EN 60309-1:1999/A1:2007, EN 60309-1:1999/A1AC:2014, EN 60309-1:1999/A2:2012, EN 60309-2:1999, EN 60309-2:1999/A1:2007, EN 60309-2:1999/A2:2012, EN 60309-4:2007, EN 60309-4:2007/A1:2012, EN IEC 63000:2018 |

Le immagini sono puramente indicative. Palazzoli si riserva il diritto di apportare modifiche senza alcun preavviso.