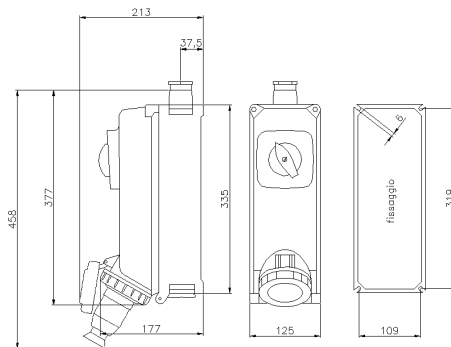




SERIE TAIS-Ex
Presca Interbloccata
CODICE 464336EX



Scheda Tecnica

Caratteristiche elettriche

Corrente nominale	40A
Tensione di Alimentazione	400V 50/60Hz ●
Poli	3P+ $\frac{1}{2}$
Rif. orario	6h
Tensione nominale isolamento	500 V
Classe di isolamento	II
Tipo di protezione	Fusibili
Segnalazione spina inserita	-

Dati interruttore

Corrente termica	40 A
Corrente lcc nominale	10 kA
Tipo morsetti	A vite - serraggio indiretto
Sezione conduttori (Cu)	Min: 6 mm ² ;Max: 16 mm ²
Coppia di serraggio morsetti	2 Nm
Contatti ausiliari di stato	-
Lucchettabilità manovra	-

Caratteristiche meccaniche

Materiale corpo	Resina Termoindurente Palazzoli
Trattamento superficiale	-
Finitura superficiale	-
Colore	Nero RAL 9005
Larghezza	125 mm
Esecuzione	Da parete
Tipo ingressi	M32
Grado di protezione IP	IP66
Grado protezione IP addizional	-
Resistenza agli urti	-
Resistenza al Glow wire	960°C
Autoestinguenza secondo UL94	V-0
Categoria di corrosione	-
Peso Netto	1,585 KG
Temp. Ambiente di Esercizio	Min: -40°C ;Max: +40°C
Temp. Ambiente di Stoccaggio	Min: -50°C ;Max: +80°C

Caratteristiche ATEX

Zona di impiego ATEX	Zone 2 - 21 - 22
Esecuzione ATEX Polveri (Tmax1)	II 2D - Ex tb IIIC T100 °C Db
Esecuzione ATEX Gas (Tmax1)	II 3G - Ex nR IIC T6 Gc

Norme e Direttive

Omologazioni e Marchi	EX, IECEx, NYCE COLOMBIA, CE, TUV EX
Direttive	2011/65/UE (RoHS), 2012/19/UE (RAEE), 2014/34/UE (ATEX), 2014/35/UE (LVD)

Norme di Riferimento	EN 60079-0/A11:2013, EN 60079-0:2012, EN 60079-15:2010, EN 60079-31:2014, EN 60309-1:1999, EN 60309-1:1999/A1:2007, EN 60309-1:1999/A1AC:2014, EN 60309-1:1999/A2:2012, EN 60309-2:1999, EN 60309-2:1999/A1:2007, EN 60309-2:1999/A2:2012, EN 60309-4:2007, EN 60309-4:2007/A1:2012, EN IEC 63000:2018
----------------------	--

Le immagini sono puramente indicative. Palazzoli si riserva il diritto di apportare modifiche senza alcun preavviso.