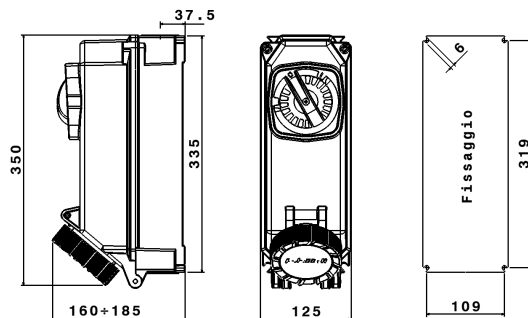




**SERIE TAIS-Ex**  
**Presca Interbloccata**  
**CODICE 461137EX**



## Scheda Tecnica

### Caratteristiche elettriche

Corrente nominale	16A
Tensione di Alimentazione	500V 50/60Hz ●
Poli	3P+ $\frac{1}{2}$
Rif. orario	7h
Tensione nominale isolamento	690 V
Classe di isolamento	II
Tipo di protezione	-
Segnalazione spina inserita	-

### Caratteristiche meccaniche

Materiale corpo	Resina Termoindurente Palazzoli
Trattamento superficiale	-
Finitura superficiale	-
Colore	Nero RAL 9005
Larghezza	125 mm
Esecuzione	Da parete
Tipo ingressi	M32
Grado di protezione IP	IP66
Grado protezione IP addizional	IP66/IP67 - IEC 60309-1
Resistenza agli urti	7J (IEC 60079-0)
Resistenza al Glow wire	960°C
Autoestinguenza secondo UL94	V-0
Categoria di corrosione	-
Peso Netto	2,5 KG
Temp. Ambiente di Esercizio	Min: -40°C ;Max: +50°C
Temp. Ambiente di Stoccaggio	Min: -50°C ;Max: +80°C

### Dati interruttore

Corrente termica	16 A
Corrente Icc nominale	10 kA
Tipo morsetti	A vite - serraggio indiretto
Sezione conduttori (Cu)	Min: 1 mm <sup>2</sup> ;Max: 10 mm <sup>2</sup>
Coppia di serraggio morsetti	2 Nm
Contatti ausiliari di stato	-
Lucchettabilità manovra	3 lucchetti Ø8 mm max

### Categoria di impiego

Categoria Rating	Tensione Voltage	Corrente / Potenza Current / Power
AC-22A	110 V	16 A
	230 V	16 A
	400 V	16 A
	500 V	16 A
AC-23A	110 V	16 A
	230 V	16 A
	400 V	16 A
	500 V	16 A
AC-23A	110 V	2.4 kW
	230 V	5.1 kW
	400 V	8.9 kW
	500 V	11.1 kW

### Caratteristiche ATEX

Zona di impiego ATEX	Zone 2 - 21 - 22
Esecuzione ATEX Polveri (Tmax1)	II 2D - Ex tb IIIC T70°C Db
Esecuzione ATEX Gas (Tmax1)	II 3G - Ex ec nC IIC T6 Gc

### Norme e Direttive

Omologazioni e Marchi	IECEx, EX, CE
Direttive	2011/65/UE (RoHS), 2012/19/UE (RAEE), 2014/34/UE (ATEX)
Norme di Riferimento	EN 60079-15:2010 , EN 60079-31:2014, EN 60079-7:2015, EN 60079-7:2015/A1:2018, EN IEC 60079-0:2018, EN IEC 60309-1:2022, EN IEC 60309-1:2022/AC:2023-06, EN IEC 60309 -2:2022, EN IEC 60309-4:2022, EN IEC 63000:2018

Le immagini sono puramente indicative. Palazzoli si riserva il diritto di apportare modifiche senza alcun preavviso.