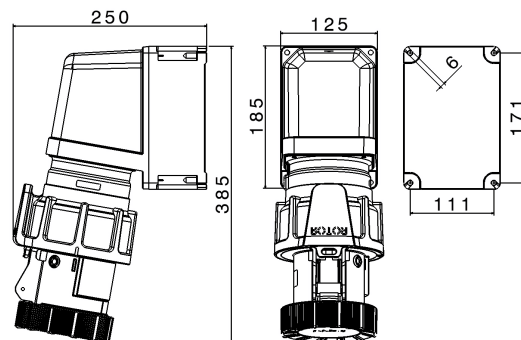




SERIE ROTOR
Rotosezionatore
CODICE 416436



Scheda Tecnica

Caratteristiche elettriche

Corrente nominale	125A
Tensione di Alimentazione	400V 50/60Hz ●
Poli	3P+ $\frac{1}{2}$
Rif. orario	6h
Tensione nominale isolamento	690 V
Classe di isolamento	II
Tipo di protezione	-
Segnalazione spina inserita	1 contatto pilota

Caratteristiche meccaniche

Materiale corpo	Tecnopolimero ad alta resistenza
Trattamento superficiale	-
Finitura superficiale	Inseri in gomma antiscivolo
Colore	Grigio RAL 7046, Blu RAL 5015
Larghezza	-
Esecuzione	Da parete
Tipo ingressi	Serracavo (cavi da 20 a 50mm)
Grado di protezione IP	IP66/IP67
Grado protezione IP addizional	IP69 - IEC 60529
Resistenza agli urti	IK10 secondo IEC/EN 62262
Resistenza al Glow wire	850°C (Involucro), 960°C (Portacontatti)
Autoestinguenza secondo UL94	V-2 (Involucro), V-0 (Portacontatti)
Categoria di corrosione	-
Peso Netto	3,2 KG
Temp. Ambiente di Esercizio	Min: -40°C ;Max: +60°C
Temp. Ambiente di Stoccaggio	Min: -50°C ;Max: +90°C

Dati interruttore

Corrente termica	125 A
Corrente lcc nominale	10 kA
Tipo morsetti	A vite - serraggio indiretto
Sezione conduttori (Cu)	Min: 16 mm ² ;Max: 70 mm ²
Coppia di serraggio morsetti	12 Nm
Contatti ausiliari di stato	Max 1 (opzionale)
Lucchettabilità manovra	1 lucchetto Ø6 mm max

Categoria di impiego

Categoria Rating	Tensione Voltage	Corrente / Potenza Current / Power
AC-22A	230 V	125 A
	400 V	125 A
	500 V	125 A
	690 V	125 A
AC-23A	230 V	125 A
	400 V	125 A
	500 V	125 A
	690 V	125 A
AC-23A	230 V	39.8 kW
	400 V	69.3 kW
	500 V	86.6 kW
	690 V	119.5 kW

Norme e Direttive

Omologazioni e Marchi	UKCA, CE, NYCE COLOMBIA
Direttive	2011/65/UE (RoHS), 2012/19/UE (RAEE), 2014/35/UE (LVD)
Norme di Riferimento	EN 60309-1:1999, EN 60309-1:1999/A1:2007, EN 60309-1:1999/A1AC:2014, EN 60309-1:1999/A2:2012, EN 60309-2:1999, EN 60309-2:1999/A1:2007, EN 60309-2:1999/A2:2012, EN 60309-4:2007, EN 60309-4:2007/A1:2012, EN IEC 63000:2018

Le immagini sono puramente indicative. Palazzoli si riserva il diritto di apportare modifiche senza alcun preavviso.