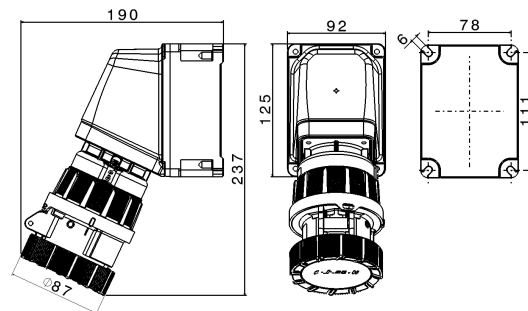




SERIE ROTOR
Rotosezionatore
CODICE 416146



Scheda Tecnica

Caratteristiche elettriche

| | |
|------------------------------|----------------|
| Corrente nominale | 16A |
| Tensione di Alimentazione | 400V 50/60Hz ● |
| Poli | 3P+N+ \perp |
| Rif. orario | 6h |
| Tensione nominale isolamento | 690 V |
| Classe di isolamento | II |
| Tipo di protezione | - |
| Segnalazione spina inserita | - |

Caratteristiche meccaniche

| | |
|--------------------------------|--|
| Materiale corpo | Tecnopolimero ad alta resistenza |
| Trattamento superficiale | - |
| Finitura superficiale | - |
| Colore | Blu RAL 5015, Grigio RAL 7046 |
| Larghezza | - |
| Esecuzione | Da parete |
| Tipo ingressi | Serracavo (cavi da 9 a 23mm) |
| Grado di protezione IP | IP66/IP67 |
| Grado protezione IP addizional | IP69 - IEC 60529 |
| Resistenza agli urti | IK10 secondo IEC/EN 62262 |
| Resistenza al Glow wire | 850°C (Involucro), 960°C (Portacontatti) |
| Autoestinguenza secondo UL94 | V-2 (Involucro), V-0 (Portacontatti) |
| Categoria di corrosione | - |
| Peso Netto | 0,85 KG |
| Temp. Ambiente di Esercizio | Min: -40°C ;Max: +60°C |
| Temp. Ambiente di Stoccaggio | Min: -50°C ;Max: +90°C |

Dati interruttore

| | |
|------------------------------|---|
| Corrente termica | 16 A |
| Corrente lcc nominale | 10 kA |
| Tipo morsetti | A vite - serraggio indiretto |
| Sezione conduttori (Cu) | Min: 1 mm ² ;Max: 10 mm ² |
| Coppia di serraggio morsetti | 2 Nm |
| Contatti ausiliari di stato | - |
| Lucchettabilità manovra | 2 lucchetti Ø2,75 mm max |

Categoria di impiego

| Categoria Rating | Tensione Voltage | Corrente / Potenza Current / Power |
|------------------|------------------|------------------------------------|
| AC-22A | 230 V | 16 A |
| | 400 V | 16 A |
| | 500 V | 16 A |
| | 690 V | 16 A |
| AC-23A | 230 V | 16 A |
| | 400 V | 16 A |
| | 500 V | 16 A |
| | 690 V | 16 A |
| AC-23A | 230 V | 5.1 kW |
| | 400 V | 8.9 kW |
| | 500 V | 11.1 kW |
| | 690 V | 15.3 kW |

Norme e Direttive

| | |
|-----------------------|--|
| Omologazioni e Marchi | CE, NYCE COLOMBIA, UKCA |
| Direttive | 2011/65/UE (RoHS), 2012/19/UE (RAEE), 2014/35/UE (LVD) |
| Norme di Riferimento | EN 60309-1:1999, EN 60309-1:1999/A1:2007, EN 60309-1:1999/A1AC:2014, EN 60309-1:1999/A2:2012, EN 60309-2:1999, EN 60309-2:1999/A1:2007, EN 60309-2:1999/A2:2012, EN 60309-4:2007, EN 60309-4:2007/A1:2012, EN IEC 63000:2018 |

Le immagini sono puramente indicative. Palazzoli si riserva il diritto di apportare modifiche senza alcun preavviso.