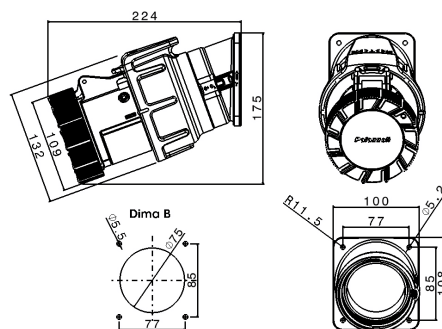




SERIE ROTOR
Rotosezionatore
CODICE 413346



Scheda Tecnica

Caratteristiche elettriche

Corrente nominale	63A
Tensione di Alimentazione	400V 50/60Hz ●
Poli	3P+N+ \perp
Rif. orario	6h
Tensione nominale isolamento	690 V
Classe di isolamento	II
Tipo di protezione	-
Segnalazione spina inserita	-

Caratteristiche meccaniche

Materiale corpo	Tecnopolimero ad alta resistenza
Trattamento superficiale	-
Finitura superficiale	-
Colore	Grigio RAL 7046, Blu RAL 5015
Larghezza	-
Esecuzione	Da quadro
Tipo ingressi	Serracavo (cavi da 14 a 36mm)
Grado di protezione IP	IP66/IP67
Grado protezione IP addizional	IP69 - IEC 60529
Resistenza agli urti	IK10 secondo IEC/EN 62262
Resistenza al Glow wire	850°C (Involucro), 960°C (Portacontatti)
Autoestinguenza secondo UL94	V-0 (Portacontatti), V-2 (Involucro)
Categoria di corrosione	-
Peso Netto	1,65 KG
Temp. Ambiente di Esercizio	Min: -40°C ;Max: +60°C
Temp. Ambiente di Stoccaggio	Min: -50°C ;Max: +90°C

Dati interruttore

Corrente termica	63 A
Corrente lcc nominale	10 kA
Tipo morsetti	A vite - serraggio indiretto
Sezione conduttori (Cu)	Min: 6 mm ² ;Max: 25 mm ²
Coppia di serraggio morsetti	3 Nm
Contatti ausiliari di stato	-
Lucchettabilità manovra	2 lucchetti Ø5 mm max

Categoria di impiego

Categoria Rating	Tensione Voltage	Corrente / Potenza Current / Power
AC-22A	230 V	63 A
	400 V	63 A
	500 V	63 A
	690 V	63 A
AC-23A	230 V	63 A
	400 V	63 A
	690 V	63 A
AC-23A	230 V	20.1 Kw
	400 V	34.9 kW
	500 V	43.6 kW
	690 V	60.2 kW

Norme e Direttive

Omologazioni e Marchi	UKCA, NYCE COLOMBIA, CE
Direttive	2011/65/UE (RoHS), 2012/19/UE (RAEE), 2014/35/UE (LVD)
Norme di Riferimento	EN 60309-1:1999, EN 60309-1:1999/A1:2007, EN 60309-1:1999/A1AC:2014, EN 60309-1:1999/A2:2012, EN 60309-2:1999, EN 60309-2:1999/A1:2007, EN 60309-2:1999/A2:2012, EN 60309-4:2007, EN 60309-4:2007/A1:2012, EN IEC 63000:2018

Le immagini sono puramente indicative. Palazzoli si riserva il diritto di apportare modifiche senza alcun preavviso.