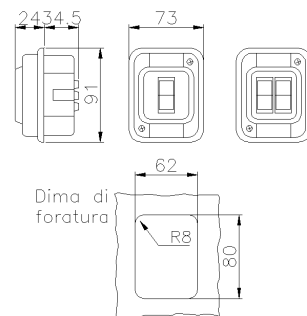




SERIE TAIS-MIGNON
Interruttore/Sezionatore
CODICE 202292



Scheda Tecnica

Caratteristiche elettriche

Corrente nominale	16/10A
Tensione di Alimentazione	250V~/400V~ 50/60Hz
Poli	2P
Tensione nominale isolamento	-
Classe di isolamento	II
Schema CAM	-
Funzione Apparecchio Comando	Interruttore
Tipo di protezione	-

Dati interruttore

Corrente termica	16 A
Corrente lcc nominale	-
Tipo morsetti	-
Sezione conduttori (Cu)	Min: ;Max:
Coppia di serraggio morsetti	-
Contatti ausiliari di stato	-
Lucchettabilità manovra	-
Categoria di impiego	-

Caratteristiche meccaniche

Materiale corpo	Resina Termoindurente Palazzoli
Trattamento superficiale	-
Finitura superficiale	-
Colore	Grigio RAL 7035 (Base), Blu RAL 5015 (Coperchio)
Esecuzione	Da quadro
Dimensioni	91X73X59 mm
Profondità	35
Dimensione mostrina	-
Tipo ingressi	-
Grado di protezione IP	IP66/IP67
Grado protezione IP addizional	-
Resistenza agli urti	IK04 secondo IEC/EN 62262
Resistenza al Glow wire	960°C
Autoestinguenza secondo UL94	V-0
Categoria di corrosione	-
Peso Netto	0,17 KG
Temp. Ambiente di Esercizio	Min: -25°C ;Max: +70°C
Temp. Ambiente di Stoccaggio	Min: -50°C ;Max: +80°C

Norme e Direttive

Omologazioni e Marchi	NYCE COLOMBIA, CB IMQ, RINA_ELE20321CS, CE, IMQ, UKCA
Direttive	2011/65/UE (RoHS), 2012/19/UE (RAEE), 2014/35/UE (LVD)
Norme di Riferimento	EN 60669-1:2018, EN 60669-1:2018/AC:2018 -11, EN 60669-1:2018/AC:2020-02, EN IEC 63000:2018

Le immagini sono puramente indicative. Palazzoli si riserva il diritto di apportare modifiche senza alcun preavviso.