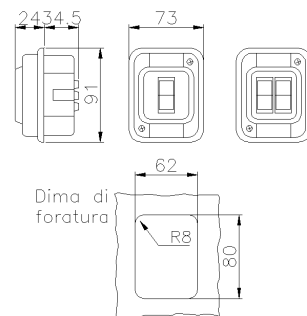




SERIE TAIS-MIGNON
Interruttore
CODICE 202291



Scheda Tecnica

Caratteristiche elettriche

| | |
|------------------------------|---------------------|
| Corrente nominale | 16/10A |
| Tensione di Alimentazione | 250V~/400V~ 50/60Hz |
| Poli | 1P |
| Tensione nominale isolamento | - |
| Classe di isolamento | II |
| Schema CAM | - |
| Funzione Apparecchio Comando | Interruttore |
| Tipo di protezione | - |

Dati interruttore

| | |
|------------------------------|------------|
| Corrente termica | 16 A |
| Corrente lcc nominale | - |
| Tipo morsetti | - |
| Sezione conduttori (Cu) | Min: ;Max: |
| Coppia di serraggio morsetti | - |
| Contatti ausiliari di stato | - |
| Lucchettabilità manovra | - |
| Categoria di impiego | - |

Caratteristiche meccaniche

| | |
|--------------------------------|--|
| Materiale corpo | Resina Termoindurente Palazzoli |
| Trattamento superficiale | - |
| Finitura superficiale | - |
| Colore | Blu RAL 5015 (Coperchio), Grigio RAL 7035 (Base) |
| Esecuzione | Da quadro |
| Dimensioni | 91X73X59 mm |
| Profondità | 35 |
| Dimensione mostrina | - |
| Tipo ingressi | - |
| Grado di protezione IP | IP66/IP67 |
| Grado protezione IP addizional | - |
| Resistenza agli urti | IK04 secondo IEC/EN 62262 |
| Resistenza al Glow wire | 960°C |
| Autoestinguenza secondo UL94 | V-0 |
| Categoria di corrosione | - |
| Peso Netto | 0,16 KG |
| Temp. Ambiente di Esercizio | Min: -25°C ;Max: +70°C |
| Temp. Ambiente di Stoccaggio | Min: -50°C ;Max: +80°C |

Norme e Direttive

| | |
|-----------------------|---|
| Omologazioni e Marchi | NYCE COLOMBIA, UKCA, CB IMQ, RINA_ELE20321CS, CE, IMQ |
| Direttive | 2011/65/UE (RoHS), 2012/19/UE (RAEE), 2014/35/UE (LVD) |
| Norme di Riferimento | EN 60669-1:2018, EN 60669-1:2018/AC:2018 -11, EN 60669-1:2018/AC:2020-02, EN IEC 63000:2018 |

Le immagini sono puramente indicative. Palazzoli si riserva il diritto di apportare modifiche senza alcun preavviso.