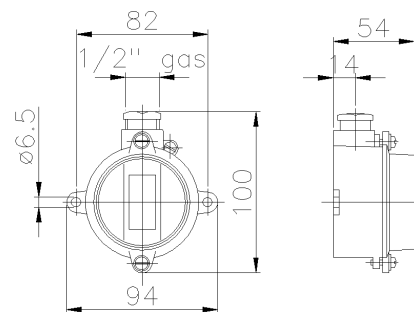




**SERIE RONDO'  
DEVIATORE  
CODICE 201166**



### Scheda Tecnica

#### Caratteristiche elettriche

|                                 |                     |
|---------------------------------|---------------------|
| Corrente nominale               | 16/10A              |
| Tensione di Alimentazione       | 250V~/400V~ 50/60Hz |
| Poli                            | 1P                  |
| Tensione nominale isolamento    | -                   |
| Classe di isolamento            | I                   |
| Schema CAM                      | -                   |
| Funzione Apparecchio<br>Comando | Deviatore           |
| Tipo di protezione              | Nessuna             |

#### Dati interruttore

|                              |  |
|------------------------------|--|
| Corrente termica             | 16 A   |
| Corrente lcc nominale        | -  |
| Tipo morsetti                | A vite - serraggio indiretto                     |
| Sezione conduttori (Cu)      | Min: 1,5 mm <sup>2</sup> ;Max: 4 mm <sup>2</sup> |
| Coppia di serraggio morsetti | 1 Nm   |
| Contatti ausiliari di stato  | -  |
| Lucchettabilità manovra      | -  |
| Categoria di impiego         | -  |

#### Caratteristiche meccaniche

|                                |  |
|--------------------------------|--|
| Materiale corpo                | Lega di alluminio  |
| Trattamento superficiale       | Passivazione a fluorozirconatura                           |
| Finitura superficiale          | Vernice poliesteri atossica anti UV polimerizzata in forno |
| Colore                         | Blu RAL 5012 (Coperchio), Grigio RAL 7035 (Base)           |
| Esecuzione                     | Da parete  |
| Dimensioni                     | 94X118X54 mm   |
| Profondità                     | -  |
| Dimensione mostrina            | -  |
| Tipo ingressi                  | M20  |
| Grado di protezione IP         | IP55   |
| Grado protezione IP addizional | -  |
| Resistenza agli urti           | IK08 secondo IEC/EN 62262                                  |
| Resistenza al Glow wire        | -  |
| Autoestinguenza secondo UL94   | -  |
| Categoria di corrosione        | Equivalente a C4(M)/C3(H) (ISO 12944)                      |
| Peso Netto                     | 0,24 KG  |
| Temp. Ambiente di Esercizio    | Min: -25°C ;Max: +70°C                                     |
| Temp. Ambiente di Stoccaggio   | Min: -50°C ;Max: +80°C                                     |

#### Norme e Direttive

|                       |   |
|-----------------------|---|
| Omologazioni e Marchi | IMQ, CB IMQ, UKCA, CE   |
| Direttive             | 2011/65/UE (RoHS), 2012/19/UE (RAEE), 2014/35/UE (LVD)                                      |
| Norme di Riferimento  | EN 60669-1:2018, EN 60669-1:2018/AC:2018 -11, EN 60669-1:2018/AC:2020-02, EN IEC 63000:2018 |

Le immagini sono puramente indicative. Palazzoli si riserva il diritto di apportare modifiche senza alcun preavviso.