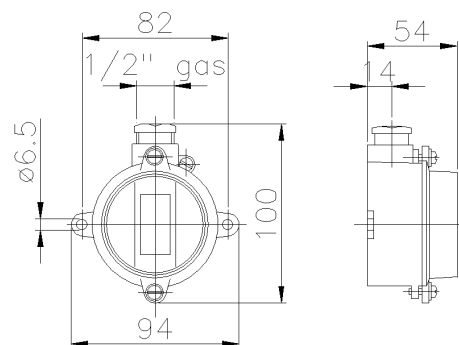


SERIE RONDO'
Commutatore
CODICE 201155



Scheda Tecnica

Caratteristiche tecniche

Peso Netto	0,23 KG
Corrente nominale	16/10A
Frequenza	50/60Hz
Grado di protezione IP	IP55
Poli	1P
Tensione nominale	250V~/400V~
Materiale corpo	Lega di alluminio
Larghezza	82 mm
Esecuzione	Da parete
Classe di isolamento	I
Dimensioni	90X82X54 mm
Tipo ingressi	M20
N. ingressi in custodia	1
Corrente/tensione nominale	16AX 250V~10AX 400V~
Funzione Apparecchio	Commutatore
Comando	

Norme e Direttive

Omologazioni e Marchi	UKCA, IMQ, CE, CB IMQ
Direttive	2011/65/UE (RoHS), 2012/19/UE (RAEE), 2014/35/UE (LVD)
Norme di Riferimento	EN 60669-1:2018, EN 60669-1:2018/AC:2018-11, EN 60669-1:2018/AC:2020-02, EN IEC 63000:2018

Le immagini sono puramente indicative. Palazzoli si riserva il diritto di apportare modifiche senza alcun preavviso.