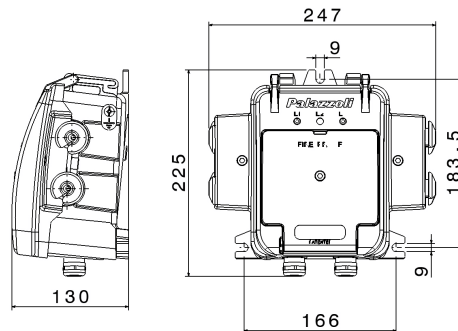




SERIE TUNNEL 54
Contenitore
CODICE 158012



Scheda Tecnica

Caratteristiche elettriche

| | |
|------------------------------|-----------------|
| Classe di isolamento | II |
| Tensione nominale isolamento | - |
| Tensione nominale | - |
| Tipo fusibile | FUSE 1 X 6A D01 |

Caratteristiche meccaniche

| | |
|------------------------------|--|
| Materiale corpo | Leghe di alluminio |
| Trattamento superficiale | Passivazione a fluorozirconatura |
| Finitura superficiale | Vernice poliesteri atossica anti UV polimerizzata in forno |
| Colore | Grigio RAL 7035 (Base), Blu RAL 5012 (Coperchio) |
| Esecuzione | Da parete |
| Tipo ingressi | M20 |
| Grado di protezione IP | IP66 |
| Resistenza agli urti | IK10 secondo IEC/EN 62262 |
| Resistenza al Glow wire | - |
| Autoestinguenza secondo UL94 | - |
| Categoria di corrosione | C4 (ISO 12944) |
| Temp. Ambiente di Esercizio | Min: -40°C ;Max: +70°C |
| Temp. Ambiente di Stoccaggio | Min: -50°C ;Max: +90°C |
| Sezioni cavi di linea | 4-35 |
| Dimensioni | 247X229X127 mm |
| Peso Netto | 3,05 KG |

Norme e Direttive

| | |
|-----------------------|--|
| Omologazioni e Marchi | UKCA, IMQ FIRE, CE |
| Direttive | 2011/65/UE (RoHS), 2012/19/UE (RAEE), 2014/35/UE (LVD) |
| Norme di Riferimento | CEI 64-20:2015, EN 50362:2003, EN 60529:1991, EN 60529:1991/A1:2000, EN 60529:1991/A2:2013, EN 60998-1:2004, EN 60998-2-3:2004, EN IEC 60331-1:2019, EN IEC 63000:2018, Linee Guida per la progettazione della Sicurezza nelle Gallerie Stradali: Ed.2:2009 par. 3.3.2.1.1 e 3.3.2.1.2, Linee Guida per la progettazione della Sicurezza nelle Gallerie Stradali: Ed.2:2009 par. 3.4.2.1.1 e 3.4.2.1.2 |

Le immagini sono puramente indicative. Palazzoli si riserva il diritto di apportare modifiche senza alcun preavviso.