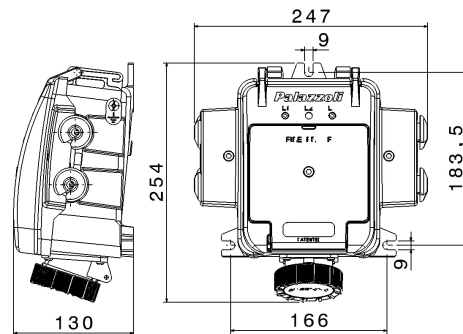




**SERIE TUNNEL 54**  
**Contenitore**  
**CODICE 158001**



### Scheda Tecnica

#### Caratteristiche elettriche

Classe di isolamento	II
Tensione nominale isolamento	-
Tensione nominale	-
Tipo fusibile	FUSE 1 X 4A D01

#### Caratteristiche meccaniche

Materiale corpo	Leghe di alluminio
Trattamento superficiale	Passivazione a fluorozirconatura
Finitura superficiale	Vernice poliesteri atossica anti UV polimerizzata in forno
Colore	Grigio RAL 7035 (Base), Blu RAL 5012 (Coperchio)
Esecuzione	Da parete
Tipo ingressi	-
Grado di protezione IP	IP66
Resistenza agli urti	IK10 secondo IEC/EN 62262
Resistenza al Glow wire	-
Autoestinguenza secondo UL94	-
Categoria di corrosione	C4 (ISO 12944)
Temp. Ambiente di Esercizio	Min: -25°C ;Max: +50°C
Temp. Ambiente di Stoccaggio	Min: -30°C ;Max: +70°C
Resistenza alla temperatura	850°C - 90'
Sezioni cavi di linea	4-35
Dimensioni	247X229X127 mm
Peso Netto	3,04 KG

#### Norme e Direttive

Omologazioni e Marchi	UKCA, CE, IMQ FIRE
Direttive	2011/65/UE (RoHS), 2012/19/UE (RAEE), 2014/35/UE (LVD)
Norme di Riferimento	CEI 64-20:2015, EN 50362:2003, EN 60309 -1:1999, EN 60309-1:1999/A1:2007, EN 60309-1:1999/A1AC:2014, EN 60309 -1:1999/A2:2012, EN 60309-2:1999, EN 60309-2:1999/A1:2007, EN 60309 -2:1999/A2:2012, EN 60529:1991, EN 60529:1991/A1:2000, EN 60529:1991/A2:2013, EN 60998-1:2004, EN 60998-2-3:2004, EN IEC 60331-1:2019, EN IEC 63000:2018, Linee Guida per la progettazione della Sicurezza nelle Gallerie Stradali: Ed.2:2009 par. 3.3.2.1.1 e 3.3.2.1.2, Linee Guida per la progettazione della Sicurezza nelle Gallerie Stradali: Ed.2:2009 par. 3.4.2.1.1 e 3.4.2.1.2

Le immagini sono puramente indicative. Palazzoli si riserva il diritto di apportare modifiche senza alcun preavviso.