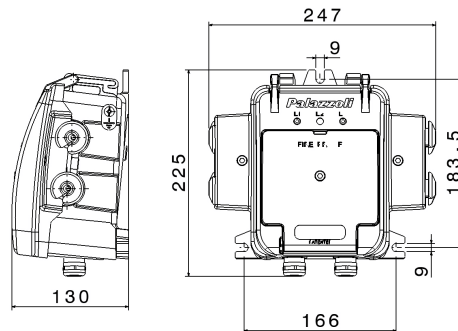




**SERIE TUNNEL 54**  
**Contenitore**  
**CODICE 157112**



### Scheda Tecnica

#### Caratteristiche elettriche

Classe di isolamento	I
Tensione nominale isolamento	-
Tensione nominale	-
Tipo fusibile	FUSE 2 X 6A D01

#### Caratteristiche meccaniche

Materiale corpo	Leghe di alluminio
Trattamento superficiale	Passivazione a fluorozirconatura
Finitura superficiale	Vernice poliesteri atossica anti UV polimerizzata in forno
Colore	Blu RAL 5012 (Coperchio), Grigio RAL 7035 (Base)
Esecuzione	Da parete
Tipo ingressi	M20
Grado di protezione IP	IP66
Resistenza agli urti	IK10 secondo IEC/EN 62262
Resistenza al Glow wire	-
Autoestinguenza secondo UL94	-
Categoria di corrosione	C4 (ISO 12944)
Temp. Ambiente di Esercizio	Min: -40°C ;Max: +70°C
Temp. Ambiente di Stoccaggio	Min: -50°C ;Max: +90°C
Sezioni cavi di linea	4-35
Dimensioni	247X229X127 mm
Peso Netto	2,975 KG

#### Norme e Direttive

Omologazioni e Marchi	CE, IMQ FIRE, UKCA
Direttive	2011/65/UE (RoHS), 2012/19/UE (RAEE), 2014/35/UE (LVD)
Norme di Riferimento	CEI 64-20:2015, EN 50362:2003, EN 60529:1991, EN 60529:1991/A1:2000, EN 60529:1991/A2:2013, EN 60998-1:2004, EN 60998-2-3:2004, EN IEC 60331-1:2019, EN IEC 63000:2018, Linee Guida per la progettazione della Sicurezza nelle Gallerie Stradali: Ed.2:2009 par. 3.3.2.1.1 e 3.3.2.1.2, Linee Guida per la progettazione della Sicurezza nelle Gallerie Stradali: Ed.2:2009 par. 3.4.2.1.1 e 3.4.2.1.2

Le immagini sono puramente indicative. Palazzoli si riserva il diritto di apportare modifiche senza alcun preavviso.