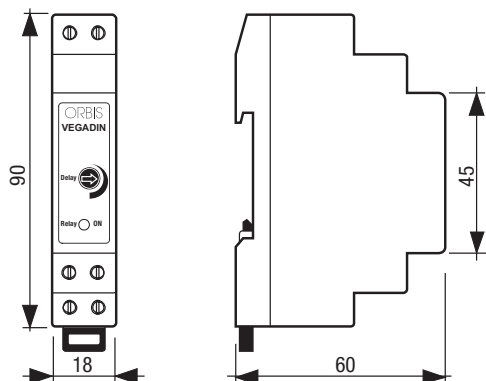
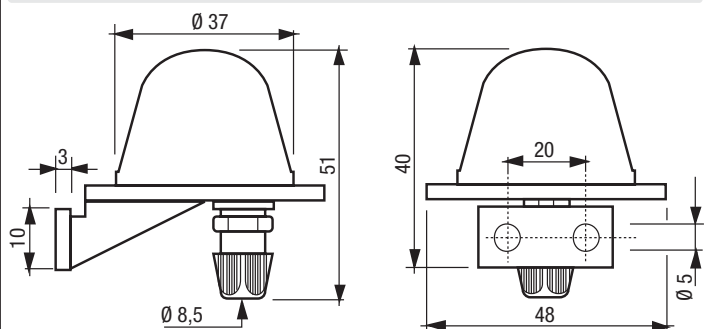


VEGADIN - (A)

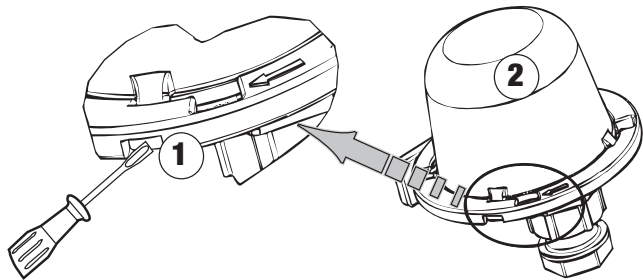


(A1)

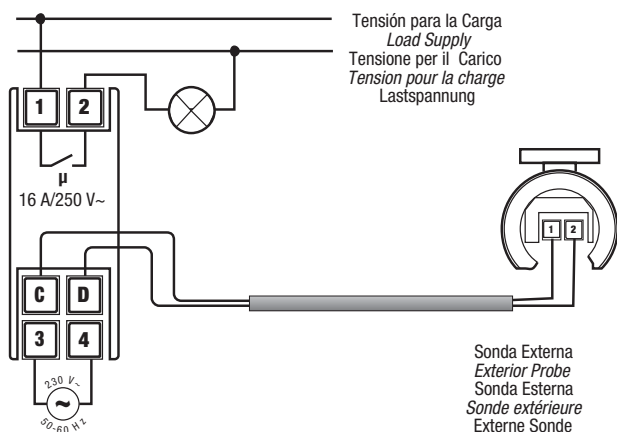
Sonda Esterna - Exterior Probe Sonda Esterna - Sonde extérieure - Externe Sonde



(B)



(C)



Manuale d'Uso

INTERRUTTORE CREPUSCOLARE MODULARE

Leggere attentamente tutte le istruzioni

- L'interruttore crepuscolare **VEGADIN** è un apparecchio elettronico di interruzione con micro-distanza (μ) di apertura fra i contatti (EN 60669-2-1).

AVVERTENZE DI SICUREZZA

ATTENZIONE !!

Nessun isolamento tra sonda ed alimentazione

Per mantenere il grado di sicurezza previsto dal dispositivo occorre attenersi alle seguenti prescrizioni:

- 1) Il prodotto deve essere installato da personale qualificato
- 2) Leggere attentamente le istruzioni riportate in questo manuale
- 3) Seguire scrupolosamente gli schemi di collegamento per installare l'apparecchio
- 4) Prima di accedere ai morsetti di collegamento accertarsi che i conduttori da collegare o già collegati allo strumento non siano in tensione
- 5) Prima di alimentare lo strumento collegare la sonda ed assicurarsi che la stessa sia correttamente chiusa e posizionata
- 6) Assicurarsi che il quadro elettrico nel quale è inserito l'apparecchio sia tale da garantire, dopo l'installazione, l'inaccessibilità dei morsetti
- 7) Non alimentare l'apparecchio se qualche parte di esso risulta danneggiata
- 8) Lo strumento deve essere installato e messo in funzione in conformità con la normativa vigente in materia di impianti elettrici.

CARATTERISTICHE TECNICHE

- Alimentazione: 230 V~ (-15% ÷ +10%)
- Frequenza: 50/60 Hz
- Temperatura di immagazzinaggio: -20 °C ÷ +70 °C
- Temperatura di utilizzo: 0 °C ÷ +50 °C
- Umidità relativa: 20% ÷ 90% non condensante
- Assorbimento: 6 VA (1 W)
- Portata del contatto: 16 A/250 V~ (carico resistivo)
- Tipologia del carico:
 - lampade fluorescenti: max 400 W/250 V
 - lampade ad incandescenza: max 2000 W/250 V
- Isolamento: rinforzato tra alimentazione e carico
- Segnalazioni: led rosso per intervento
- Sensibilità: regolabile da 10 lux a 100 lux
- Tempo di intervento: circa 20 s
- Isteresi zero
- Terminazione: massello e morsetteria da 4 mm²
- Contenitore: 1 modulo DIN, colore grigio RAL-7035
- Materiale della custodia: classe V0 seconda la norma UL-94

Sonda esterna (inclusa)

- Grado di protezione: IP65
- Temperatura di utilizzo: -20 °C ÷ +50 °C
- Massima distanza tra la sonda e l'apparecchio: 100 m

LEGENDA

- A-A1) Dimensioni
- B) Montaggio sonda
- C) Schemi di collegamento

INSTALLAZIONE DELLA SONDA

- 1) Inserire un cacciavite nella feritoia ed alzare il piedino di aggancio (1)
- 2) Ruotare la copertura della sonda in senso antiorario fino all'arresto e rimuoverla (2)
ATTENZIONE: per mantenere il grado IP non perdere la guarnizione
- 3) Rimuovere il serrafilo dalla parte inferiore
- 4) Infilare il cavo bipolare nel serrafilo e poi nel passacavo della sonda
ATTENZIONE: usare cavo in doppio isolamento
- 5) Collegare i due conduttori ai morsetti
ATTENZIONE: non collegare i morsetti a parti metalliche accessibili
- 6) Avvitare il serrafilo e rimontare la copertura della sonda ruotandola in senso orario
- 7) Collegare il cavo ai morsetti "C" e "D" dell'apparecchio

NORME ARMONIZZATE DI RIFERIMENTO

La conformità alle Direttive Comunitarie
2006/95/CE (Bassa tensione - LVD)
2004/108/CE (Compatibilità elettromagnetica - EMC)
è dichiarata in riferimento alla seguente Norma Armonizzata:
CEI EN 60669-2-1