



Modello **VIARIS UNI+ CT2E74ETH**

Codice **OB94U120HB2**

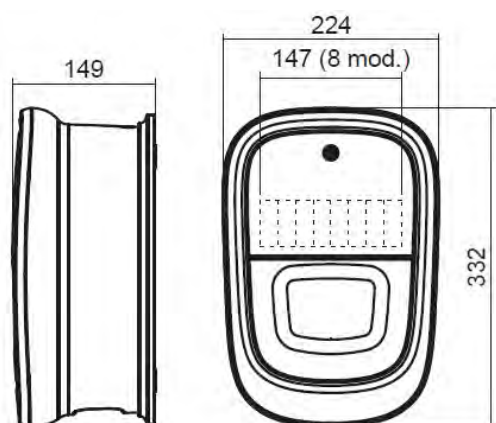
La stazione di ricarica intelligente VIARIS UNI+ permette di ricaricare un veicolo ed è adatta all'installazione in ambito privato come nei box delle abitazioni o privato ad uso pubblico come nei parcheggi di uffici, hotel o strutture ricettive.

È dotata di uno sportello con serratura a chiave per alloggiare protezioni elettriche e contatori di energia, modulatore di carica dinamico basato sul consumo istantaneo dell'abitazione e gestione multistazione.

Caratteristiche tecniche

Alimentazione	230Vac ±10% 1P+N+T cl. II
Frequenza nominale	50 Hz
Autoconsumo	4W (11VA) in standby 7W (17VA) in carica
Potenza max di ricarica	7,4kW
Corrente nominale	32A
Punto di ricarica	1 uscita con cavo da 5m e connettore Tipo 2 (EN62196-2)
Modo di ricarica	Modo 3 (EN 61851-1)
Misurazione consumo ricarica	Presente, Contatore MID
Indicazione luminosa stato di ricarica	Presente
Comunicazione WiFi 2.4 GHz	Presente
Protocolli di comunicazione	MQTT, OCPP 1.6 J, HTTP
Funzioni SMART	App e-VIARIS
Letture RFID (NFC 13,56 MHz)	Presente (compatibile con ISO / Felica IEC14443A / 14443B ISO / IEC15693)
Centralino protezioni M+D	Presente, guida DIN a 8 mod. per alloggiare protezioni elettriche e contatori di energia, accessibile tramite sportello con serratura a chiave
Dispositivo protezione guasti DC > 6mA	Presente
Gestione carichi per modulazione dinamica	Presente con sensore TMC100
Collegamento attivazione esterna	Presente (contatto DOMO)
Materiale stazione di ricarica	ABS-PC alta resistenza
Grado di protezione	IP54 (EN 60529) e IK10 (EN 62262)
Installazione	A parete, su palo* o su colonna*
Temperatura di funzionamento	Da -30 °C a +50 °C
Umidità relativa	95%
Morsettiera di alimentazione	Morsetto a vite
Peso stazione	4 kg

Dimensioni



Morsetti Collegamento



Sezione max. 16 mm²

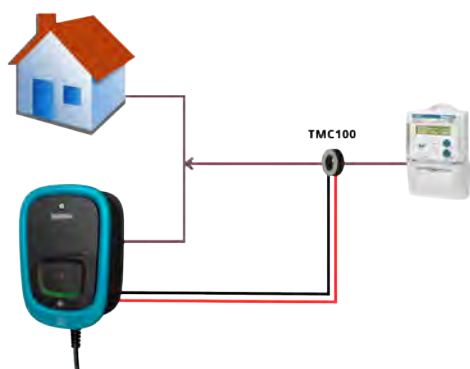
Dotazioni opzionali

Connettore Tipo 2 per TESLA	Opzionale (vedi altri modelli)
Protezione Magnetotermica e Differenziale	Opzionale (vedi altri modelli)
Contatore di energia MID	Presente
CHAIN 2	Opzionale (vedi altri modelli)
Comunicazione Ethernet RJ45	Presente
Comunicazione 4G	Opzionale* (OB900600 - Kit 4G)
Integrazione con VIARIS SOLAR	Opzionale* (OB709800 - CONTAX D-10011 BUS VIARIS SOLAR)
Integrazione sistema VIARIS SPL	Opzionale* (OB100010)
Gestione monitoraggio consumi	Opzionale* (VCM)
Tessere Card RFID	Opzionali* (OB940006 - Kit 5 Card)

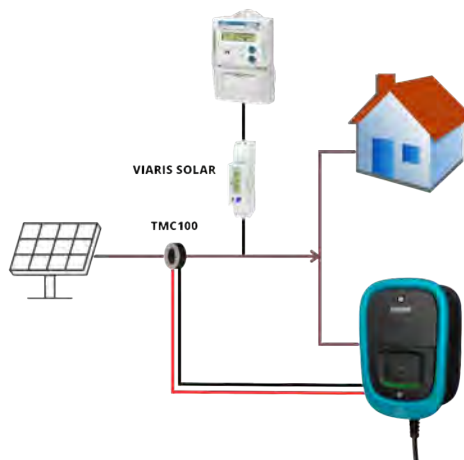
* da acquistare a parte, non inclusi nella stazione



Esempio Collegamento senza Fotovoltaico



Esempio Collegamento con Fotovoltaico



Palo monofacciale

Palo bifacciale



Cod. OB900500



Cod. OB900505

Colonna monofacciale

Colonna bifacciale



Cod. OB900525



Cod. OB900530

Tettuccio palo



Cod.
OB900510

Tettuccio colonna



Cod.
OB900513

Kit Fondazione



Palo
Cod. OB900710

Colonna
Cod. OB900705

Supporto per cavo di ricarica



Cod.
OB94D067