



Modello **VIARIS COMBI+ CCT2E22ETH** Codice **OB94P722KC2**

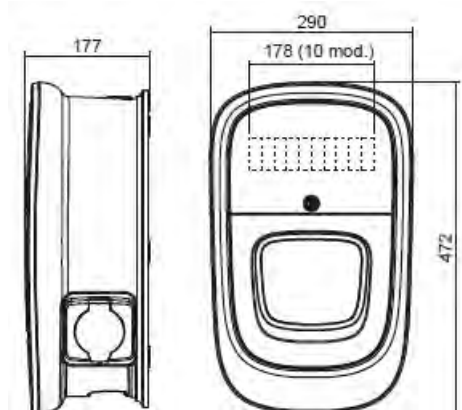
La stazione di ricarica intelligente VIARIS COMBI+ permette di ricaricare due veicoli ed è adatta all'installazione in parcheggi condivisi di condomini, aziende o strutture ricettive.

È dotata di uno sportello con serratura a chiave per alloggiare protezioni elettriche e contatori di energia, modulatore di carica dinamico basato sul consumo istantaneo dell'abitazione e gestione multistazione.

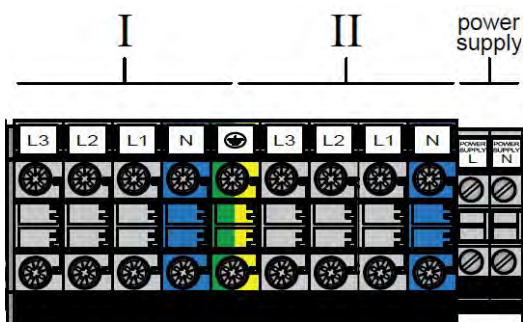
Caratteristiche tecniche

Alimentazione	230Vac ±10% 1P+N+T cl. II
Frequenza nominale	50 Hz
Autoconsumo	6W (19VA) in standby 16W (20VA) in carica
Potenza max di ricarica	22kW + 22kW
Corrente nominale	64A (32A+32A)
Punto di ricarica	2 uscite con cavo da 5m e connettore Tipo 2 (EN62196-2)
Modo di ricarica	Modo 3 (EN 61851-1)
Misurazione consumo ricarica	Presente, Contatore MID
Indicazione luminosa stato di ricarica	Presente
Comunicazione Ethernet RJ45	Presente
Comunicazione WiFi 2.4 GHz	Presente
Protocolli di comunicazione	MQTT, OCPP 1.6 J, HTTP
Funzioni SMART	App e-VIARIS Web IP Connection
Letto RFID (NFC 13,56 MHz)	Presente (compatibile con ISO / Felica IEC14443A / 14443B ISO / IEC15693)
Tag RFID adesivi	Presenti (3 pezzi)
Centralino protezioni M+D	Presente, guida DIN a 10 mod. per alloggiare protezioni elettriche e contatori di energia, accessibile tramite sportello con serratura a chiave
Dispositivo protezione guasti DC > 6mA	Presente
Gestione carichi per modulazione dinamica	Presente con sensore TMC100
Collegamento attivazione esterna	Presente (contatto DOMO)
Materiale stazione di ricarica	ABS-PC alta resistenza
Grado di protezione	IP55 (EN 60529) e IK10 (EN 62262)
Installazione	A parete o su colonna*
Temperatura di funzionamento	Da -30 °C a +50 °C
Umidità relativa	95%
Morsetiera di alimentazione	Morsetto a vite
Peso stazione	9 kg

Dimensioni



Morsetti Collegamento



Sezione max. 16 mm²

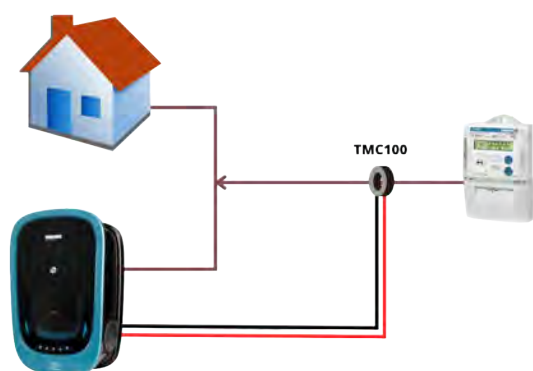
Dotazioni opzionali

Protezione Magnetotermica e Differenziale	Opzionale (vedi altri modelli)
Contatore di energia MID	Presente
Display	Opzionale (vedi altri modelli)
Comunicazione 4G	Opzionale* (OB900600 - Kit 4G)
Integrazione con VIARIS SOLAR	Opzionale* (OB709900 - CONTAX D-8043 BUS VIARIS SOLAR)
Integrazione sistema VIARIS SPL	Opzionale* (OB100010)
Gestione monitoraggio consumi	Opzionale* (VCM)
Tessere Card RFID	Opzionali* (OB940006 - Kit 5 Card)

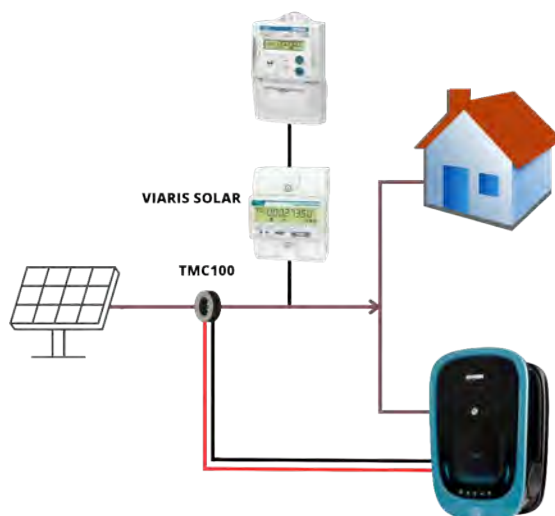
* da acquistare a parte, non inclusi nella stazione



Esempio Collegamento senza Fotovoltaico



Esempio Collegamento con Fotovoltaico



Colonna Monofacciale

Colonna Bifacciale

Tettuccio



Cod. OB900550



Cod. OB900553



Cod. OB900540

Supporto per cavo di ricarica



Cod. OB94D067

Kit di Fondazione per Colonna



Cod. OB900700