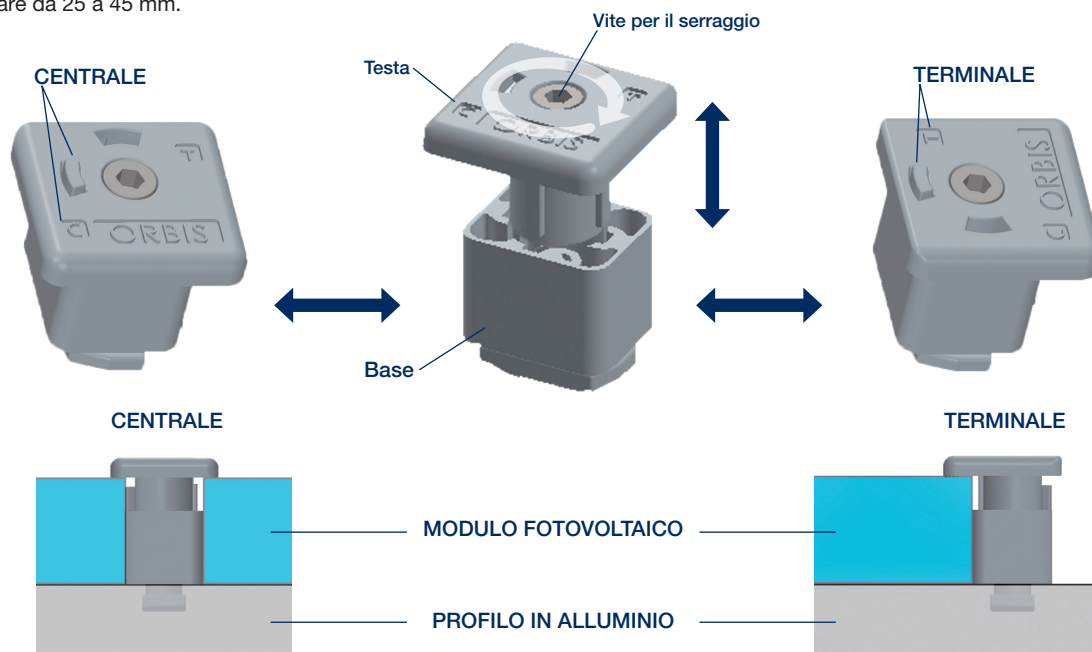
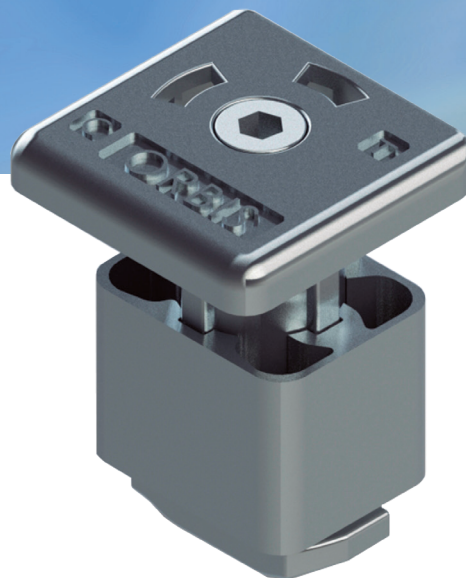


**M**PU-P2545 è un dispositivo che consente di bloccare i moduli fotovoltaici ai profili di sostegno della serie EASY TECH, EASY TECH SMALL, EASY, EASY+, HEAVY MAX, HEAVY MAX PLUS, EASY SMALL, EASY WING, EASY WING SMALL, EASY SIDE. Costituito da due elementi, base e testa, il dispositivo è configurabile per essere utilizzato sia come Morsetto CENTRALE che come TERMINALE, mediante rotazione della testa. Il morsetto alla base è dotato di un elemento a T che permette di vincolarlo al profilo, mentre una vite passante tra base e testa, permette di adattare la morsa, esercitata dalla testa, allo spessore del modulo fotovoltaico, che può variare da 25 a 45 mm.



Codice	Modello	Descrizione	Altezza Moduli (mm)	Materiale	Conf.
OB620505	MPU-P2545	Morsetto preassemblato universale (centrale e terminale)	25-45	Lega di Alluminio	10 pz

### DIMENSIONI (mm)

