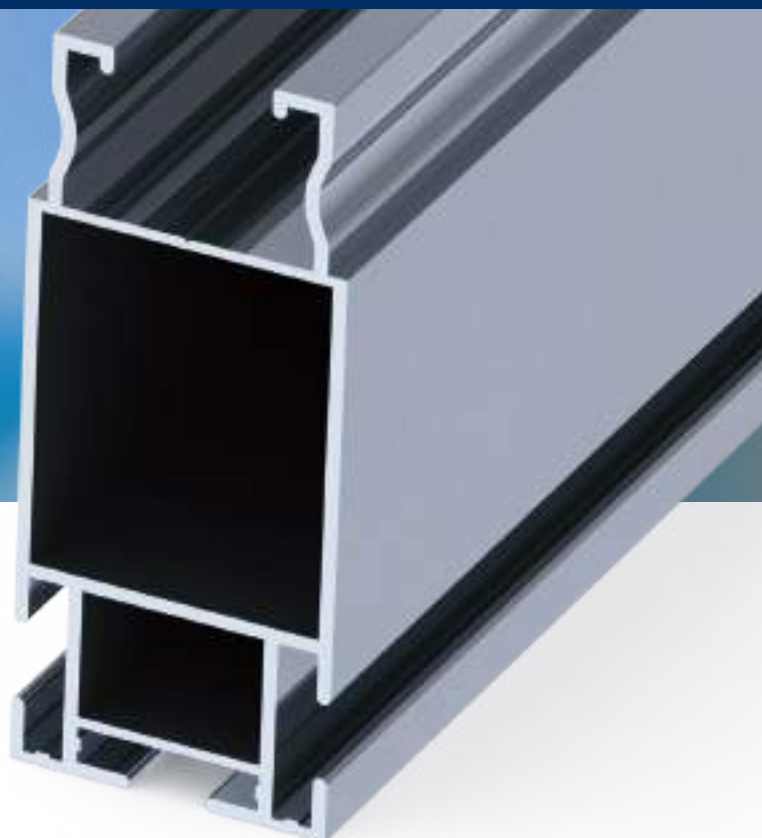


HEAVY MAX PLUS

NOVITA'!

PROFILATO DI
SOSTEGNO MODULI



H **EA**VY MAX PLUS è un profilato di sostegno in alluminio naturale, utilizzato per sostenere i moduli fotovoltaici. Particolarmente idoneo al fissaggio di moduli fotovoltaici sia sui tetti inclinati che piani, su sostegni a staffa o triangolo.

HEAVY MAX PLUS è dotato di tre guide che semplificano l'installazione e migliorano la resistenza meccanica in qualsiasi ambito applicativo.

CARATTERISTICHE TECNICHE

Materiale: lega di alluminio EN AW-6060 T66

Resistenza a trazione: R_m 190 N/mm²

Carico di snervamento: $R_{p_{0,2}}$ 150 N/mm²

Momento d'inerzia J_x : 212997,2 mm⁴

Modulo di resistenza W_x : 9572,91 mm³

Momento d'inerzia J_y : 824716,2 mm⁴

Modulo di resistenza W_y : 18365,80 mm³

Peso del profilo al metro: 2005,00 g/m

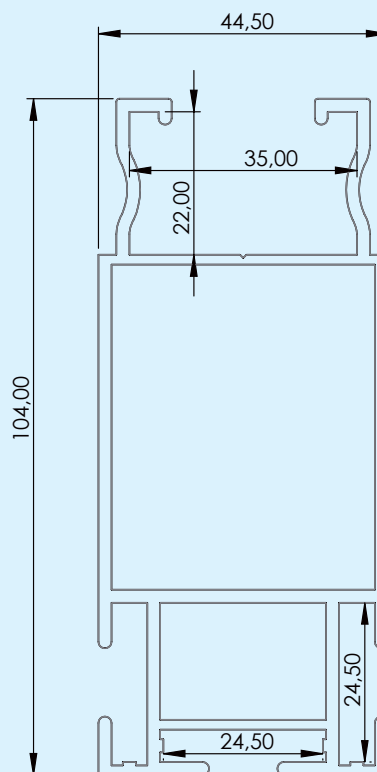
Sezione del profilo: 742,68 mm²

Allungamento: $(L \cdot 24 \cdot 10^{-6}) \cdot \Delta T$

Distanza massima* degli appoggi: 2,3 m

Codice	Modello	Descrizione	Lunghezza Barra (mm)	Conf.
OB620361	HEAVY MAX PLUS 340	Profilato di sostegno in alluminio a fianchi sciancrati, dotato di tre guide	3.400	2 pz

DIMENSIONI (mm)



*Parametri di riferimento per il calcolo della campata

Dim. modulo	Carico vento	Carico neve	Inclinazione tetto	Numero campate	Zona tetto	Alt. edificio
1,75 x 1,13 m	80 Kg/m ²	110 Kg/m ²	30°	4	Centrale	6 m