

ORBIS

Supra

FIG. 1

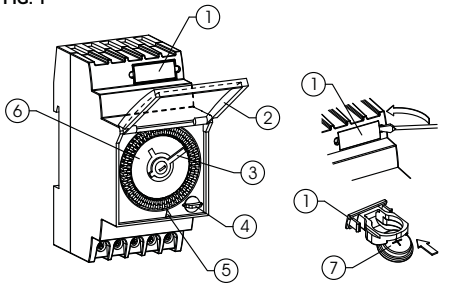
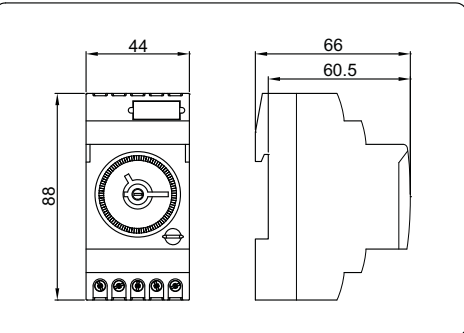
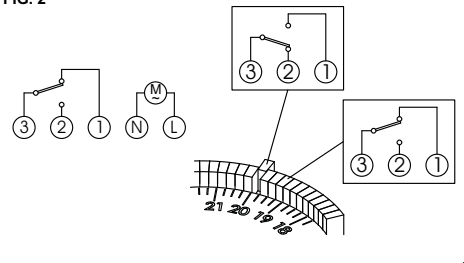


FIG. 2



|  |          |
|--|----------|
|  | 3.000 W  |
|  | 1.200 VA |
|  | 2.000 VA |
|  | 3.000 W  |
|  | 1.000 VA |
|  | 900 VA   |
|  | 1.000 VA |

FIG. 1:

- 1.- Frontalino porta batteria.
- 2.- Coperchio.
- 3.- Lancetta.
- 4.- Selettore manuale.
- 5.- Indice.
- 6.- Quadrante.
- 7.- Pila ricaricabile.

## DESCRIZIONE

Interruttore orario elettromeccanico modulare che incorpora la più avanzata tecnologia al quarzo. La visualizzazione delle ore avviene tramite lancette, che permettono una lettura oraria precisa come un orologio convenzionale, su un quadrante dotato di cavalieri imperdibili. Costruito per essere installato a parete o su binario DIN. La serie è composta da tre modelli: Giornaliero senza riserva di carica (SUPRA D), Giornaliero con riserva di carica (SUPRA QRD), settimanale con riserva di carica (SUPRA QRS).

## INSTALLAZIONE:

ATTENZIONE: L'installazione e il montaggio di questo prodotto deve essere effettuata da un installatore autorizzato.

Il prodotto non deve essere installato in prossimità di cariche induttive (contatori, trasformatori, centri di trasformazione, macchinari industriali, etc.). Il prodotto è stato interamente progettato contro le interferenze per un circuito di sicurezza. Tuttavia, alcuni campi elettromagnetici particolarmente forti possono disturbare il corretto funzionamento del prodotto.

## COLLEGAMENTO ELETTRICO

Prima di accedere ai morsetti di collegamento assicurarsi che i conduttori da collegare allo strumento non siano in tensione. Collegare lo strumento secondo quanto riportato nello schema di collegamento di FIG. 2.

## PROGRAMMAZIONE

Alzare il coperchio di protezione trasparente posto sul frontale dell'orologio. Programmare l'intervento dell'orologio nell'arco giornaliero (SUPRA D e QRD) posizionando i cavalieri all'esterno del quadrante. Ogni cavalierino corrisponde a 15 minuti (SUPRA D e QRD) di manovra o 2 ore (SUPRA QRS). Il numero di cavalieri spostati determina la durata della manovra. Impostare l'ora e i minuti correnti agendo direttamente sul cursore di colore rosso posto sul frontale dell'interruttore. Ruotare in senso orario. Chiudere il coperchio di protezione e alimentare il prodotto.

## IMPOSTAZIONE DELL'ORA

Ruotare in senso orario manualmente le lancette fino all'impostazione dell'ora desiderata.

## COMANDO MANUALE. I modi di funzionamento possibili sono tre:

- I - Acceso permanente (2-3 chiuso)
- 0 - Spento (2-3 aperto)
- A - Automatico.

## SOSTITUZIONE DELLA BATTERIA

Questo interruttore orario incorpora nel modello con riserva di carica (QRD e QRS) una pila ricaricabile.

Nel caso fosse necessaria una sostituzione della pila, utilizzare solamente con riferimento ORBIS 54225. **Non utilizzare pile non ricaricabili tipo LR9.** Prima di procedere alla sostituzione della batteria togliere l'alimentazione dal prodotto e seguire il disegno di FIG. 1 per estrarre la porta batteria e inserire la nuova batteria.

## CARATTERISTICHE TECNICHE:

|                               |  |
|-------------------------------|--|
| Alimentazione:                | Come indicato nel dispositivo  |
| Uscita:                       | Relè 16(4) A 250 V~  |
| Tipo di intervento:           | D: 1B, 1T, 1U, 1R<br>QRD e QRS: 1B, 1T, 1U, 1S<br>≤ 0,5 W  |
| Absorbimento:                 | ≤ ± 1 sec / giorno a 23 °C   |
| Precisione di funzionamento:  | D: senza riserva   |
| Riserva di carica:            | QRD e QRS: >150 ore dopo una carica ininterrotta di 48 h.  |
| Tipo di batteria:             | D: senza batteria.<br>QRD e QRS: Batteria ricaricabile NiMH con ref. ORBIS 54225. <b>(Non utilizzare batterie non ricaricabili).</b> |
| Tipo di quadrante:            | D e QRD: 96 cavalieri<br>QRS: 84 cavalieri   |
| Tempo minimo intervento:      | 15 minuti (D e QRD)<br>2 ore (QRS)   |
| Precisione di intervento:     | Giornaliero: ± 5 minuti<br>Settimanale: ± 30 minuti  |
| Grado di protezione:          | IP 20 secondo EN 60529   |
| Classe di Protezione:         | II   |
| Temperatura di funzionamento: | -10 °C a +50 °C  |
| Situazione di utilizzo:       | 2  |

**ATTENZIONE:** Non smaltire il prodotto senza prima aver rimosso la pila e riportarla in un contenitore adatto per il riciclaggio.

ORBIS ITALIA S.p.A.

Via L. Da Vinci, 9/B Cassina De Pecchi -MI-

Tel.- 02/95343454 Fax- 02/9520046

e-mail: info@orbisitalia.it

http://www.orbisitalia.it