

Titolo:

**Contenitore in vetroresina per gruppi di misura – quadri elettrici
SERIE ARE/ D**



#	Codice	Descrizione
1	S03740GW	Cabinet con serrature a triangolo e lucchettabile
2	SL3740GW	Cabinet con serratura solo lucchettabile
3	S62751YK	Cabinet con serratura cifr. 12
4	S62750YA	Cabinet con serratura cifr. 21
5	S03740SK	Cabinet senza serratura
6	S03740ST	Senza tetto

NOTE*:

Tutte le configurazioni sopra riportate possono essere eseguite come segue:

- Numero personalizzato di griglie di ventilazione naturale (aggiungere suffisso /Gx al codice, x=numero griglie)
- /GA – guarnizionatura adesiva con grado di protezione IP44
- /CG – guarnizionatura in poliuretano tixotropico con grado di protezione IP44

1. Descrizione dei materiali

#	Descrizione	Caratteristica
1	Materiale dei componenti del cabinet	SMC (Sheet Moulding Compound)
2	Colorazione	RAL 7001
3	Resistenza alla fiamma secondo (DS 4974	> 80 punti
4	Resistenza alle correnti superficiali (IEC 60112)	500 punti
5	Resistenza all'urto (CEI 62262)	IK 10
6	Grado di protezione nominale (CEI 60529)	IP 43 -IP 44 (CEI 60529 – vedi note sopra)

Il cabinet è conforme alla Norma CEI 61439 – 5, alla prescrizione ENEL DS 4931.

Titolo:

Contenitore in vetroresina per gruppi di misura – quadri elettrici
SERIE ARE/ D

2. Dimensioni caratteristiche



#	Descrizione	Caratteristica
1	Altezza cabinet	900 ± 3 mm
2	Larghezza cabinet	540 ± 2 mm
3	Profondità	305 ± 2 mm
4	Accesso al vano principale (BxH)	515x880 mm
5	Angolo di apertura ante	90°

L'Armadio della serie ARE/D presenta inoltre le seguenti caratteristiche:


- Presenza di numerosi inserti per il fissaggio di piastre di servizio;
- Predisposizione per la classe II di isolamento elettrico;
- Possibilità di installazione di accessori quali piastre di fondo (acciaio, PVC o bachelite);

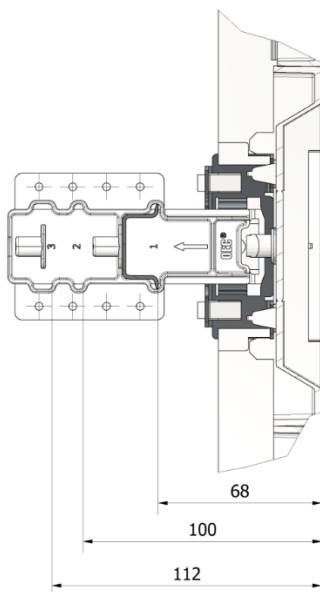
Titolo:

**Contenitore in vetroresina per gruppi di misura – quadri elettrici
SERIE ARE/ D**

3. Accessoristica

3.1. Telai modulari

	#	Codice	Descrizione
	1	OE0ST0076	Kit di fissaggio per apparecchiature modulari, sistema plug&play: <ul style="list-style-type: none"> - N°3 Pannelli asolati 466x149 mm - N°2 Pannello chiuso da 466x149 mm

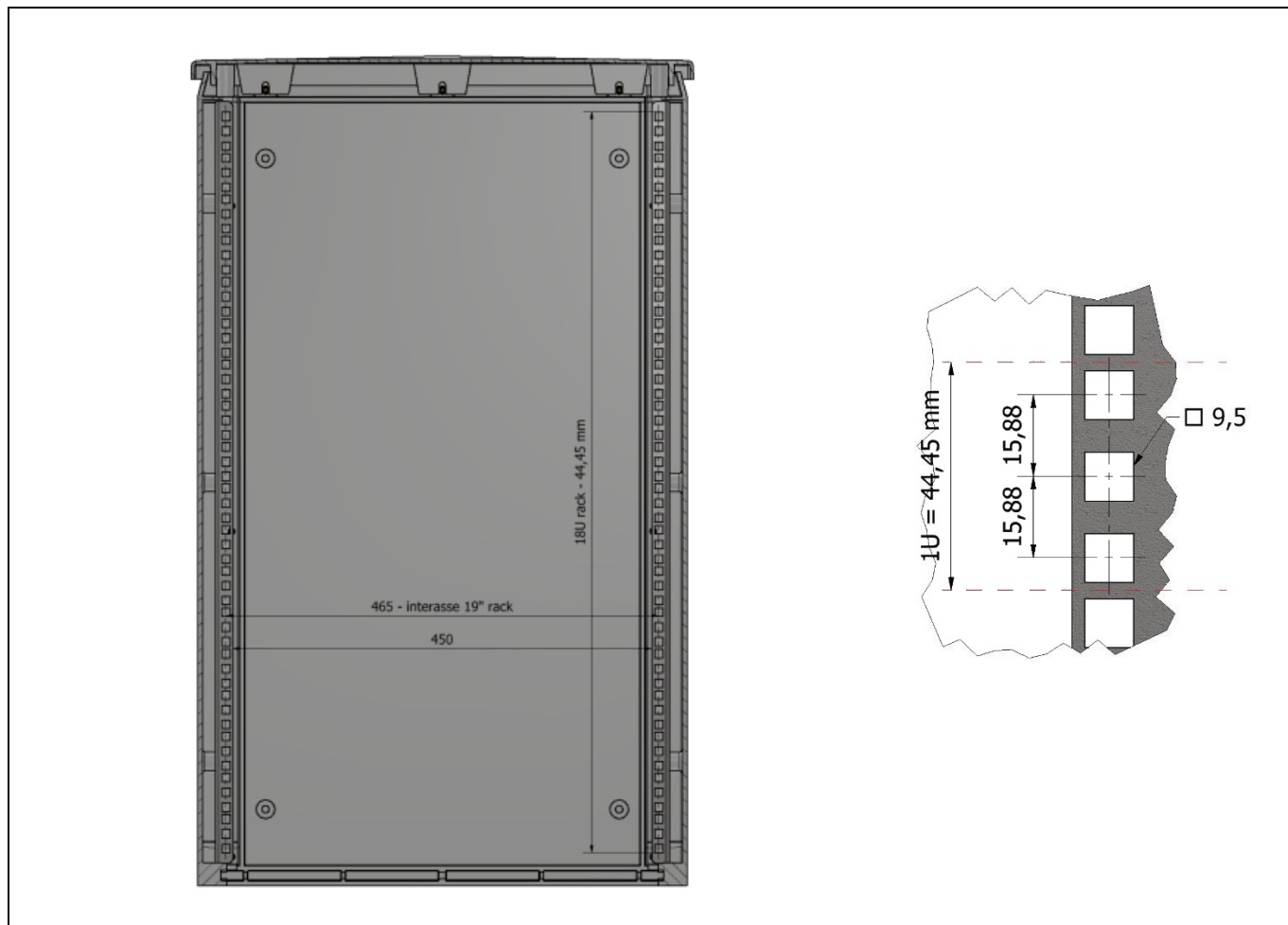


#	Codice	Descrizione	Composizione
1	N2SF0155/PP	Pannello chiuso dim. 466x149 mm, sistema plug&play	<ul style="list-style-type: none"> - Pannello - Kit di fissaggio
2	N2SF0157/PP	Pannello asolato dim. 466x99 mm, sistema plug&play	<ul style="list-style-type: none"> - Pannello - Guida DIN 35x15 mm – 24M - Kit di fissaggio
3	OE1ST0025	Kit struttura app. modulari, plug&play	<ul style="list-style-type: none"> - Angolari destro e sinistro - Kit di fissaggio

Titolo:

Contenitore in vetroresina per gruppi di misura – quadri elettrici
SERIE ARE/ D

3.2. Telai rack 19" – standard CEI 60297



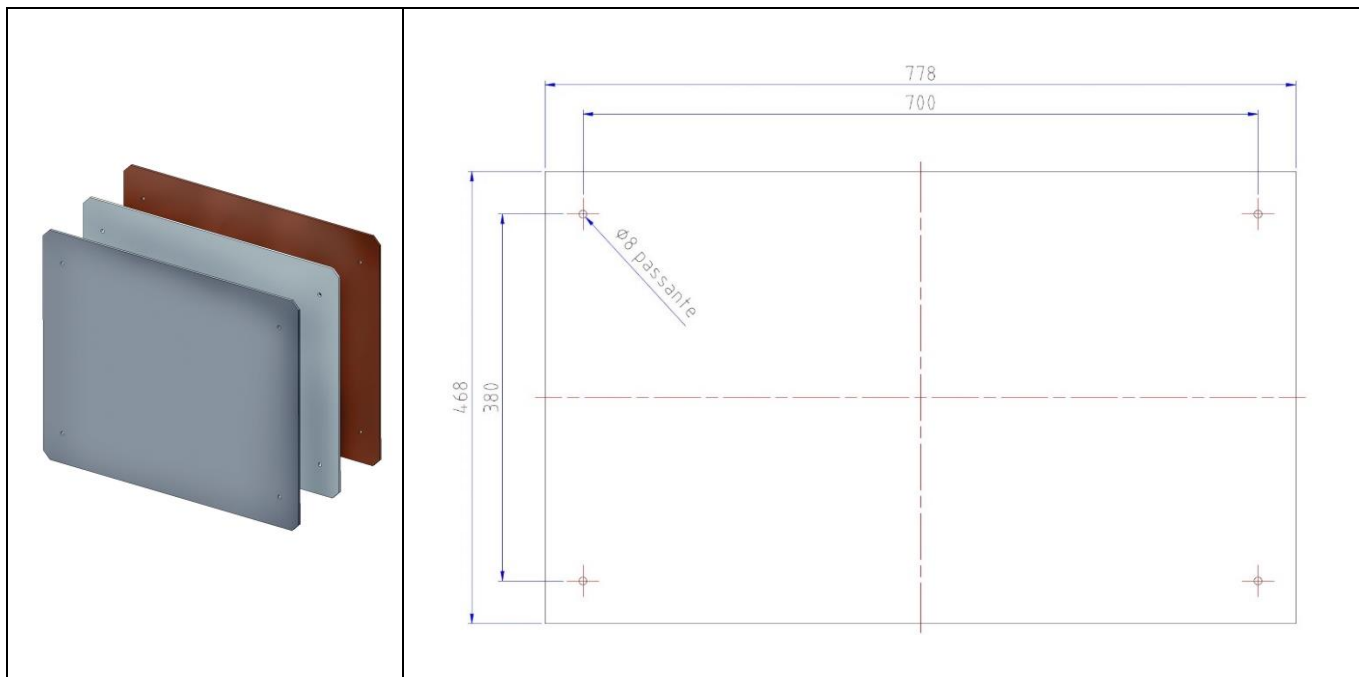
3.2.1. Telai rack vano principale

#	Codice	Tipo	Descrizione	Qtà quadro rack (n°)
1	OE1CM0905430	Kit montanti rack 19" – 18U	Staffa rack 19" – 18U	1

Titolo:

Contenitore in vetroresina per gruppi di misura – quadri elettrici
SERIE ARE/ D

3.3. Piastre di fondo



VANO PRINCIPALE

#	Codice	Descrizione	Dimensioni (AltezzaxLarghezzaxSpessore)
1	N1ST0252	Piastra di fondo in acciaio	468x778x2
2	N1ST0253	Piastra di fondo in bachelite	468x778x4
3	N1ST0254	Piastra di fondo in PVC	468x778x4

E' possibile dotare le piastre elencate in tabella di inserti femmina per il fissaggio di apparecchiature.

Titolo:

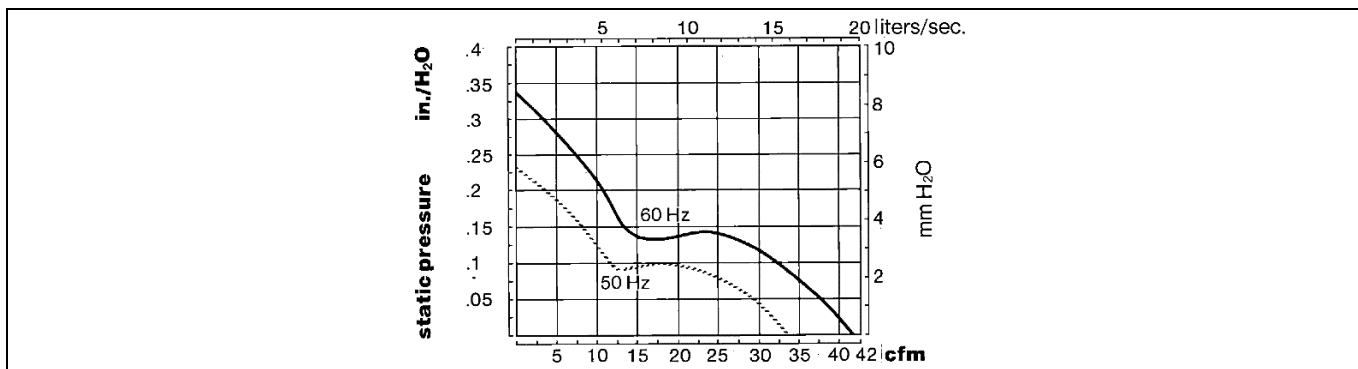
Contenitore in vetroresina per gruppi di misura – quadri elettrici
SERIE ARE/ D

3.4. Sistema di ventilazione



#	Codice	Descrizione
1	N1ST0262	Griglia di areazione 147x147x20 mm – RAL 7001
2	N8ST0333	Ventola assiale

3.4.1. Ventola assiale



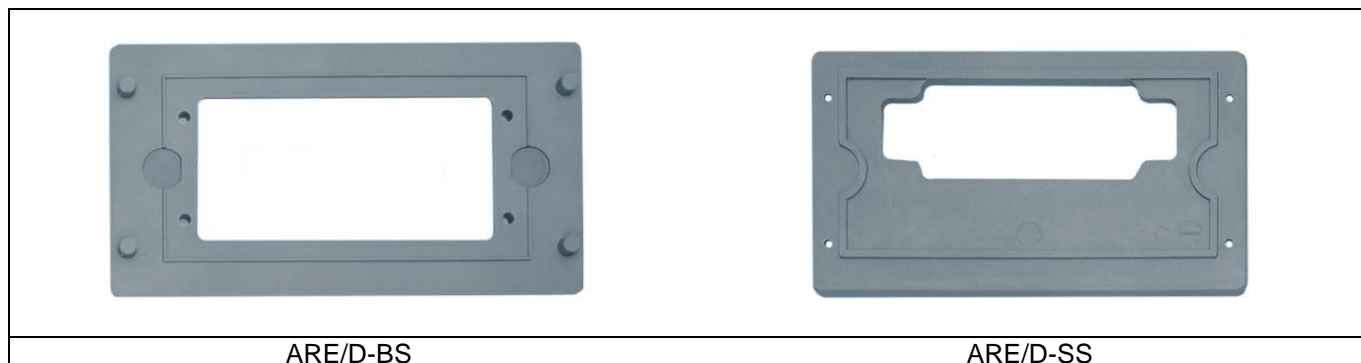
#	Descrizione	Caratteristica
1	Tensione	220 V
2	Frequenza	50 / 60 Hz
3	Corrente	50 / 40 mA
4	Potenza	9 / 7 W
5	Livello acustico	32 / 25 dBA
6	Regime di rotazione	2200 / 2500 rpm
7	Portata	12 / 14 l/s
8	Pressione statica	2,5 / 3 mm H ₂ O

Grado di protezione del cabinet in presenza del sistema di ventilazione: IP44 (CEI 60529).

Titolo:

Contenitore in vetroresina per gruppi di misura – quadri elettrici
SERIE ARE/ D

3.4 Elementi di giunzione



#	Codice	Descrizione	Dimensioni (HxBxP)	Caratteristiche
1	S037540W	Piastra di raccordo per ARE/D-BS	285x530x26	Prodotta in SMC (RAL 7001), resistenza alla fiamma 80 p.ti secondo ENEL DS 4974, resistenza alle correnti superficiali 500 p.ti secondo IEC 60012. Sono presenti n°2 fori Ø35 mm per passaggio cavi.
2	S037531W	Piastra di accoppiamento per ARE/D - SS	302x535x35	Prodotta in SMC (RAL 7001), resistenza alla fiamma 80 p.ti secondo ENEL DS 4974, resistenza alle correnti superficiali 500 p.ti secondo IEC 60012.

3.5 Fondi di chiusura



#	Codice	Descrizione	Dimensioni (HxBxP)	Caratteristiche
1	15639941	Fondo di chiusura in SMC con guarnizione	265x475	Prodotta in SMC (RAL 7001), resistenza alla fiamma 80 p.ti secondo ENEL DS 4974, resistenza alle correnti superficiali 500 p.ti secondo IEC 60012.
2	13640240	Fondo di chiusura in bachelite	265x475x4	Prodotta in bachelite (resina fenolica), elevate caratteristiche meccaniche.
3	13639880	Fondo in bachelite forato	265x475x4	Prodotta in bachelite (resina fenolica), elevate caratteristiche meccaniche, adatta all'impiego di pressacavi PG29.

Titolo:

Contenitore in vetroresina per gruppi di misura – quadri elettrici
SERIE ARE/ D

3.6 Telaio di fissaggio a pavimento

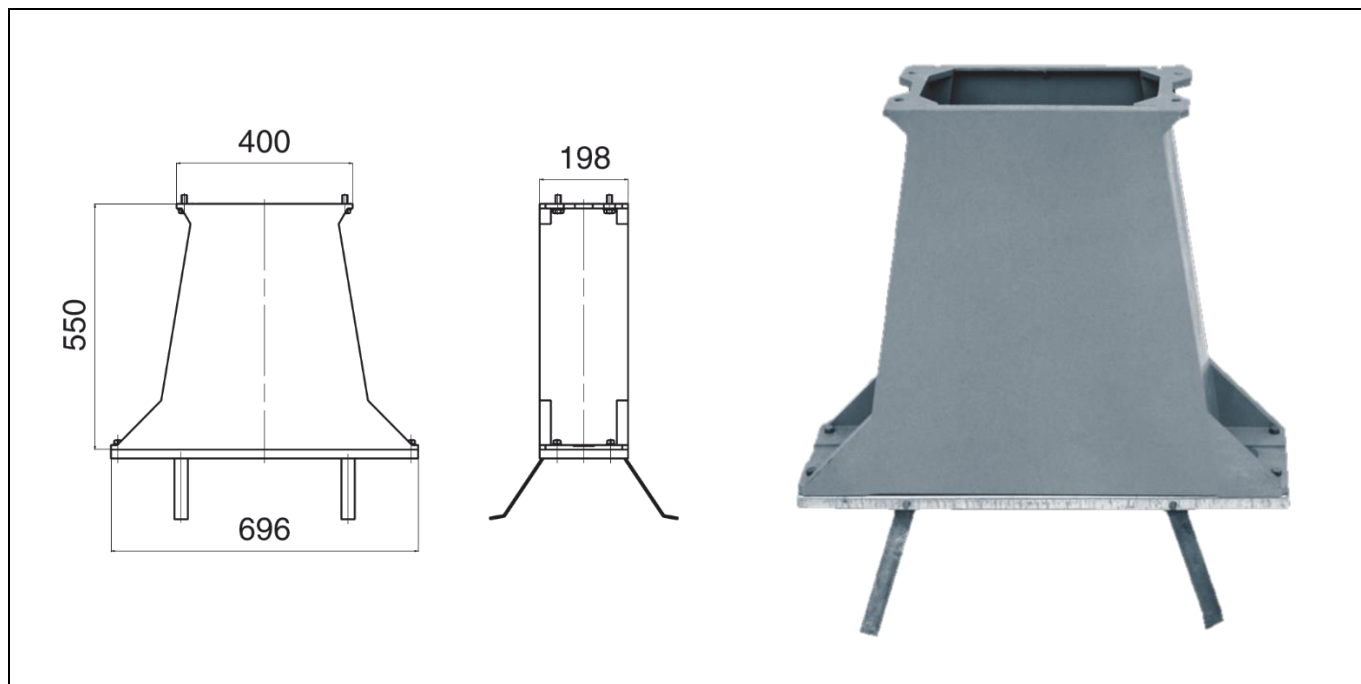


#	Codice	Descrizione	Dimensioni (HxBxP) [mm]	Caratteristiche	Interassi di fissaggio [mm]
1	S038430W	Telaio di fissaggio a pavimento	85x520x275	Prodotto in acciaio S235JR (EN 10025), il telaio è zincato a caldo rispettando la prescrizione della CEI 7-6. Il fissaggio del contenitore avviene mediante impiego di viteria M8 zincata a testa esagonale.	180x497

Titolo:

Contenitore in vetroresina per gruppi di misura – quadri elettrici
SERIE ARE/ D

3.7 Basamento monolitico



#	Codice	Descrizione
1	N0ST0145	Basamento monolitico in SMC per armadi
NOTE*:		

3.7.1 Descrizione dei materiali

#	Descrizione	Caratteristica
1	Materiale dei componenti del cabinet	SMC (Sheet Moulding Compound)
2	Colorazione	RAL 7001
3	Resistenza alla fiamma secondo (DS 4974	> 80 punti
4	Resistenza alle correnti superficiali (IEC 60112)	500 punti
5	Resistenza all'urto (CEI 62262)	IK 10
6	Grado di protezione nominale (CEI 60529)	IP 44 (CEI 60529)
7	Specifica Tecnica di riferimento	DS 4558
8	Matricola enel	286041

Il cabinet è conforme alla Norma CEI 60439 – A1, alla prescrizione ENEL DS 4931.

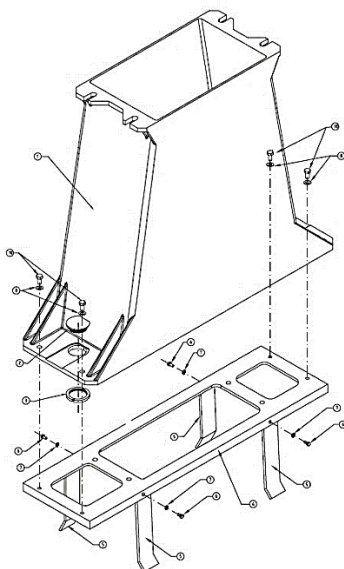
Titolo:

Contenitore in vetroresina per gruppi di misura – quadri elettrici
SERIE ARE/ D

3.7.2 Configurazioni possibili di ARE/D-BS

#	Codice	Descrizione
1	S04740GW	ARE-D-BS equipaggiato con serratura a chiave triangolare e lucchettabile
2	SL4740GW	ARE-D-BS equipaggiato con serratura lucchettabile
3	S4740Y12	ARE-D-BS equipaggiato con serratura cifr. Y12
4	S4740Y21	ARE-D-BS equipaggiato con serratura cifr. Y21
5	S04740SK	ARE-D-BS equipaggiato senza serratura
6		

3.7.3 Metodologia di installazione



INSTALLAZIONE CON BASE MAGGIORE A PAVIMENTO

Il basamento può essere installato in due modi:

- Base maggiore a pavimento (figura sinistra): in tal modo occorre fissare il basamento sui fori esterni del telaio a corredo (cod. N1ST0192). Tale tipologia di installazione permette l'accoppiamento con i contenitori ARE/A, ARE/B, ARE/D, ARE/A-D-SS;
- Base minore a pavimento (figura destra): in tal modo occorre fissare il basamento sui fori interni del telaio a corredo (cod. N1ST0192). Tale tipologia di installazione permette l'accoppiamento con i contenitori ARE/C, ARE/C-SS.

Titolo:

Contenitore in vetroresina per gruppi di misura – quadri elettrici
SERIE ARE/ D

3.8 Zoccolo di rialzo



#	Codice	Descrizione
1	S03747GW	Zoccolo di rialzo per ARE/A ed ARE/D
NOTE*:		

3.8.1 Descrizione dei materiali

#	Descrizione	Caratteristica
1	Materiale dei componenti del cabinet	SMC (Sheet Moulding Compound)
2	Colorazione	RAL 7001
3	Resistenza alla fiamma secondo (DS 4974	> 80 punti
4	Resistenza alle correnti superficiali (IEC 60112)	500 punti
5	Resistenza all'urto (CEI 62262)	IK 10
6	Grado di protezione nominale (CEI 60529)	IP 44 (CEI 60529)
7	Rialzo da pavimento	180 mm
8	Fissaggio a pavimento	Compatibile con telaio ARE/A, ARE/D
9	Compatibilità	ARE/A, ARE/A-BS, ARE/A-SS, ARE/D, ARE/D-BS, ARE/D-SS, ARE/A-D-SS