

Titolo

Armadii Multifunzione, serie ARE/M-A2
Multifunctional Cabinet ARE/M-A2



#	Codice	Descrizione
1	N0ST0316	Armadio Multifunzione serie ARE/M-A2
2	N0ST0316/W	Armadio Multifunzione serie ARE/M-A2 senza serratura
3	N0ST0316/12	Armadio Multifunzione serie ARE/M-A2 con serratura cifrata Yale 12
4	N0ST0316/21	Armadio Multifunzione serie ARE/M-A2 con serratura cifrata Yale 21

**I codici sopra, seguiti dal suffisso Gx (esempio G1, G2, G4 ecc.), indicano nelle varie composizioni il cabinet dotato di sistema di ventilazione (esempio G1 = 1 sistema ventilazione, G2 = 2 sistemi di ventilazione ecc.)*

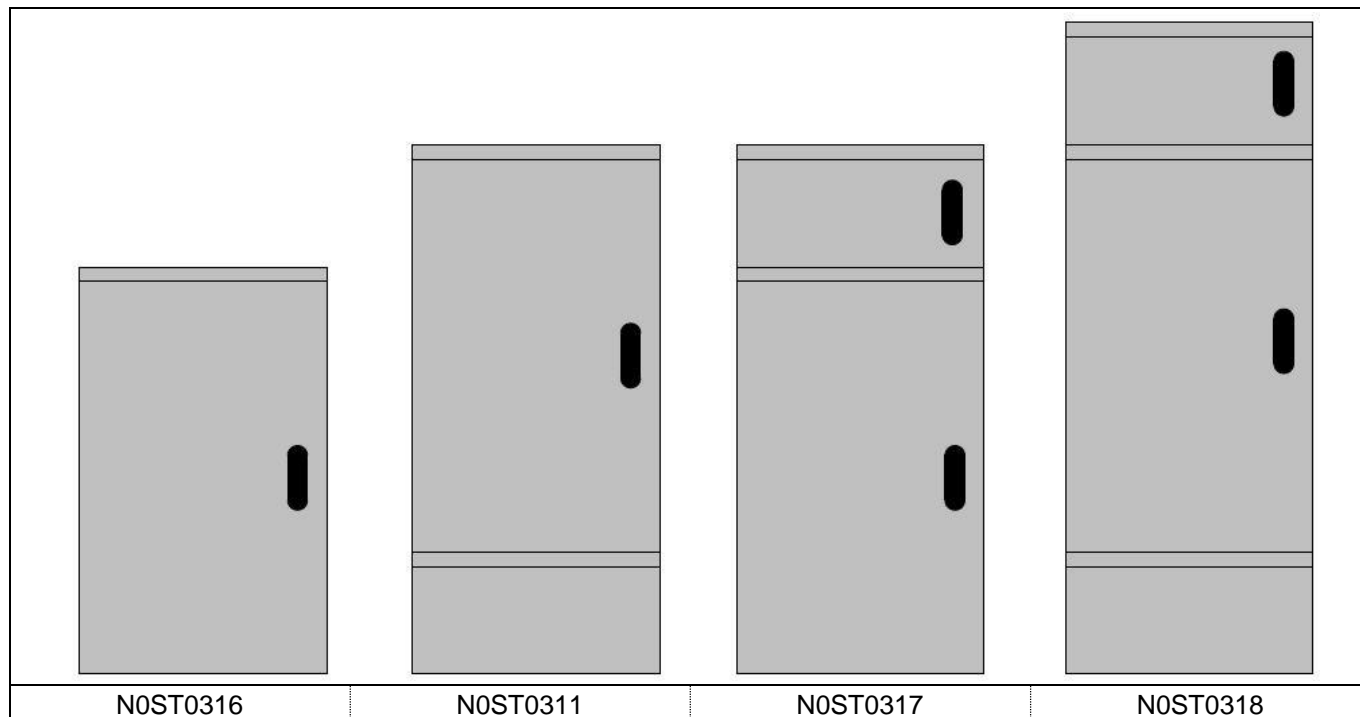
VARIANTI

#	Codice	Descrizione
1	N0ST0311	Armadio Multifunzione serie ARE/M-A2-Z2, dotato di zoccolo
2	N0ST0317	Armadio Multifunzione serie ARE/M-A2-SL2, dotato di sopralzo
3	N0ST0318	Armadio Multifunzione serie ARE/M-A2-Z2-SL2, dotato di zoccolo e sopralzo

1. Descrizione dei materiali

#	Descrizione	Caratteristica
1	Materiale dei componenti del cabinet	SMC (Sheet Moulding Compound)
2	Classe di reazione al fuoco	V0 (UL 94)
3	Colorazione	RAL 7035
4	Grado di protezione nominale	IP 55 (CEI 60529)
5	Grado di protezione con griglie di ventilazione (con rete anti insetto)	IP 44 (CEI 60529)
6	Resistenza all'urto	20 J (CEI 60439-5)
7	Massa totale indicativa	-

Titolo

Armadiotti Multifunzione, serie ARE/M-A2
Multifunctional Cabinet ARE/M-A2
2. Dimensioni caratteristiche


Codice	Dimensioni (HxLxP) (mm)		Interassi di fissaggio (mm)	Luce utile di lavoro (mm)	Angolo apertura ante (deg)
N0ST0316	1400 ±5	650 ±2	445 ±2	554 – 288	>110°
N0ST0311	1820 ±5			640x1263	
N0ST0317	1820 ±5			640x1263 - 640x300	
N0ST0318	2235 ±5			640x1263 - 640x300	

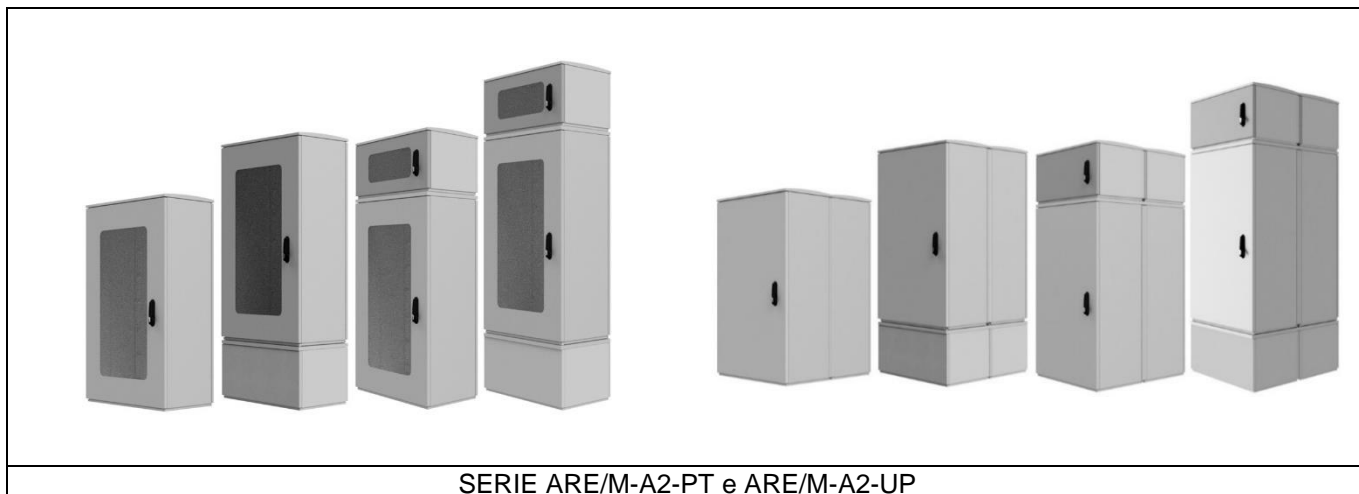
La serie ARE/M-A2 presenta inoltre le seguenti caratteristiche:

- Versatilità nelle composizioni mediante la modularità dei componenti;
- Sportello incernierato attraverso cerniere in acciaio inox, con apertura destra o sinistra;
- Possibilità di dotare gli sportelli di fermo posizione per agevolare le operazioni nel vano del cabinet;
- Numerosi inserti in ottone presenti sia sui fianchi che sullo sportello/fondo;
- Possibilità di customizzazione attraverso l'installazione di telai metallici all'interno (sia rack 19" che porta apparecchiature modulari);
- Serratura con cifratura personalizzata o Yale 12 o Yale 21;
- Possibilità di montaggio, sui fianchi, di griglie di areazione, dotate di rete anti insetto, per garantire la ventilazione naturale o forzata (tramite ventola assialcentrifuga);

Titolo

Armadii Multifunzione, serie ARE/M-A2
Multifunctional Cabinet ARE/M-A2

3. Configurazioni alternative



SERIE ARE/M-A2-PT e ARE/M-A2-UP

ARE/M-A2-PT

#	Codice	Descrizione
1	N0ST0316/PT	Armadio Multifunzione serie ARE/M-A2
2	N0ST0311/PT	Armadio Multifunzione serie ARE/M-A2-Z, dotato di zoccolo
3	N0ST0317/PT	Armadio Multifunzione serie ARE/M-A2-SL, dotato di sopralzo
4	N0ST0318/PT	Armadio Multifunzione serie ARE/M-A2-Z-SL, dotato di zoccolo e sopralzo

ARE/M-A2-UP

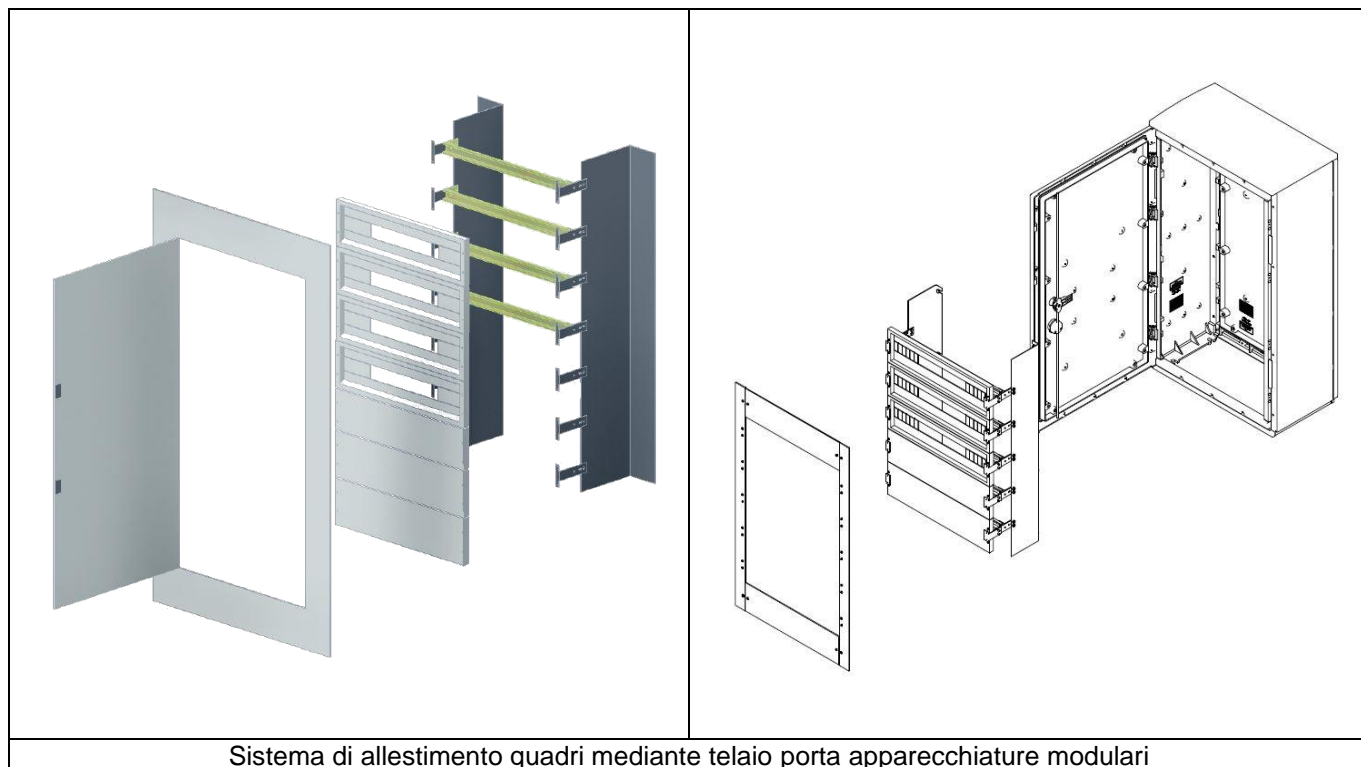
#	Codice	Descrizione
1	N0ST0316/UP	Armadio Multifunzione serie ARE/M-A2
2	N0ST0311/UP	Armadio Multifunzione serie ARE/M-A2-Z, dotato di zoccolo
3	N0ST0317/UP	Armadio Multifunzione serie ARE/M-A2-SL, dotato di sopralzo
4	N0ST0318/UP	Armadio Multifunzione serie ARE/M-A2-Z-SL, dotato di zoccolo e sopralzo

Titolo

Armadii Multifunzione, serie ARE/M-A2
Multifunctional Cabinet ARE/M-A2

4. Quadristica

4.1. Telai porta apparecchiature modulari



Sistema di allestimento quadri mediante telaio porta apparecchiature modulari

#	Codice	Descrizione
1	N0ST0354	Telaio porta apparecchiature modulari, completo di cornici estetiche
2	N1ST0625	Controporta per serie ARE/-A2

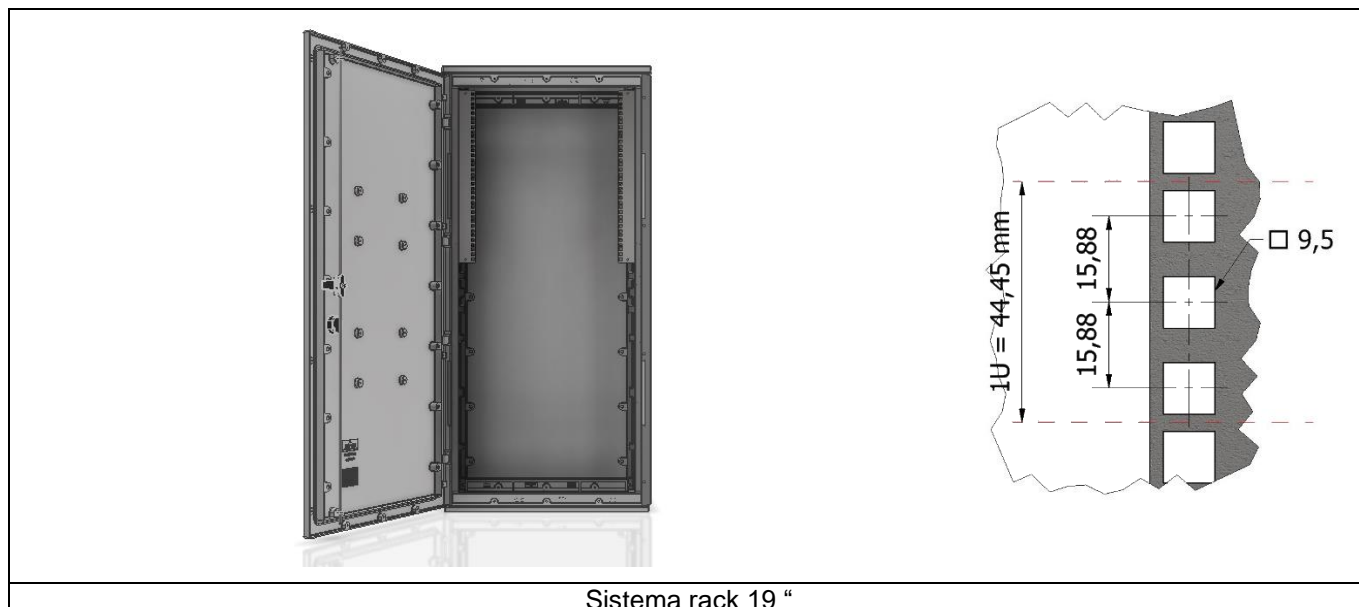
Il sistema porta apparecchiature modulari presenta le seguenti caratteristiche:

- Pannelli asolati e ciechi con passo H 150 mm, in resina termoplastica da 28 moduli;
- Viteria di fissaggio in nylon;
- Predisposizione alla classe II di isolamento;
- Guide DIN con dimensioni 35x15 mm;
- Possibilità di installare le canaline di passaggio cavo;
- Semplicità di installazione e solidità;

Titolo

Armadii Multifunzione, serie ARE/M-A2
Multifunctional Cabinet ARE/M-A2

4.2. Telai rack 19" – standard CEI 60297



Il sistema rack 19" OEC®, è costituito n°2 componenti principali:

- I montanti verticali;
- I supporti a passo rack (44,45 mm) da 19";

Di seguito vengono riportati i codici degli allestimenti possibili.

#	Codice	Tipo	Descrizione	Qtà quadro rack (n°)
1	OE1CM1406545	Adattatore 1400x650x450	Coppia di montanti con kit viteria	1
2	OE1CM0054.06	Staffe rack 19", 6 U	Staffe rack 19", 6 U con kit viteria	1
3	OE1CM0054.08	Staffe rack 19", 8 U	Staffe rack 19", 8 U con kit viteria	1
4	OE1CM0054.12	Staffe rack 19", 12 U	Staffe rack 19", 12 U con kit viteria	1
5	OE1CM0054.18	Staffe rack 19", 18 U	Staffe rack 19", 18 U con kit viteria	1
6	OE1CM0054.24	Staffe rack 19", 24 U	Staffe rack 19", 24 U con kit viteria	1
7	OE1CM0054.28	Staffe rack 19", 28 U	Staffe rack 19", 28 U con kit viteria	1

Esempio composizione quadro rack da 12 U:

n°1 OE1CM1406545
Coppia di montanti verticali

+

n°1 OE1CM0054.12
Coppia di staffe rack 19", 12U

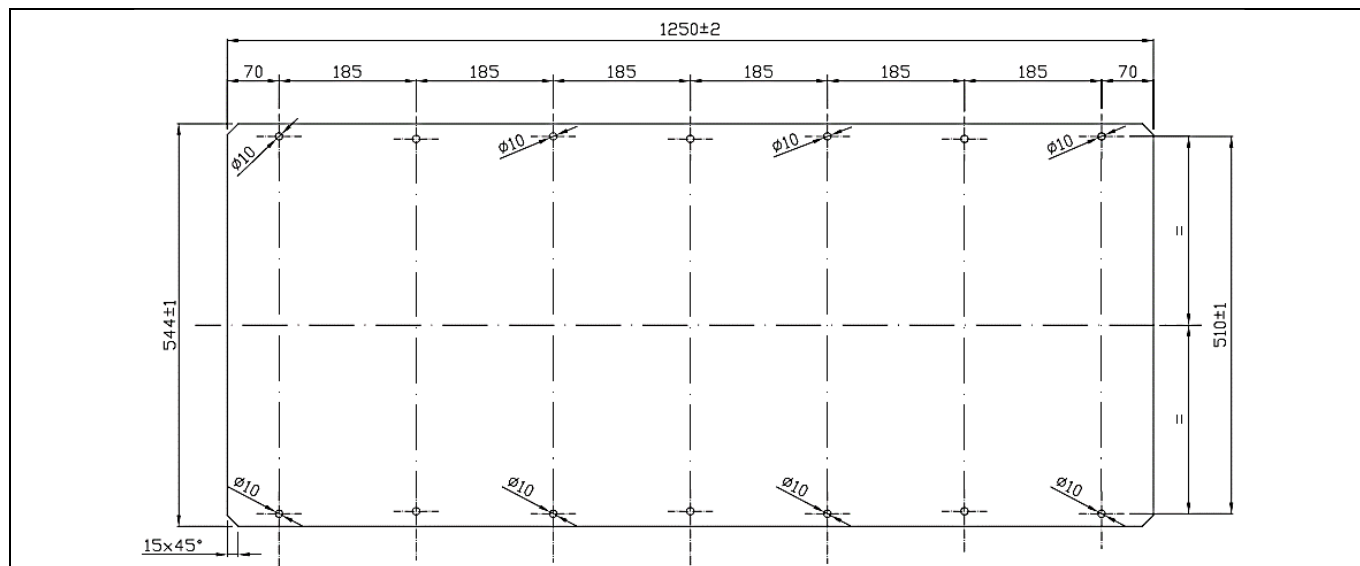


Titolo

Armadiotti Multifunzione, serie ARE/M-A2
Multifunctional Cabinet ARE/M-A2

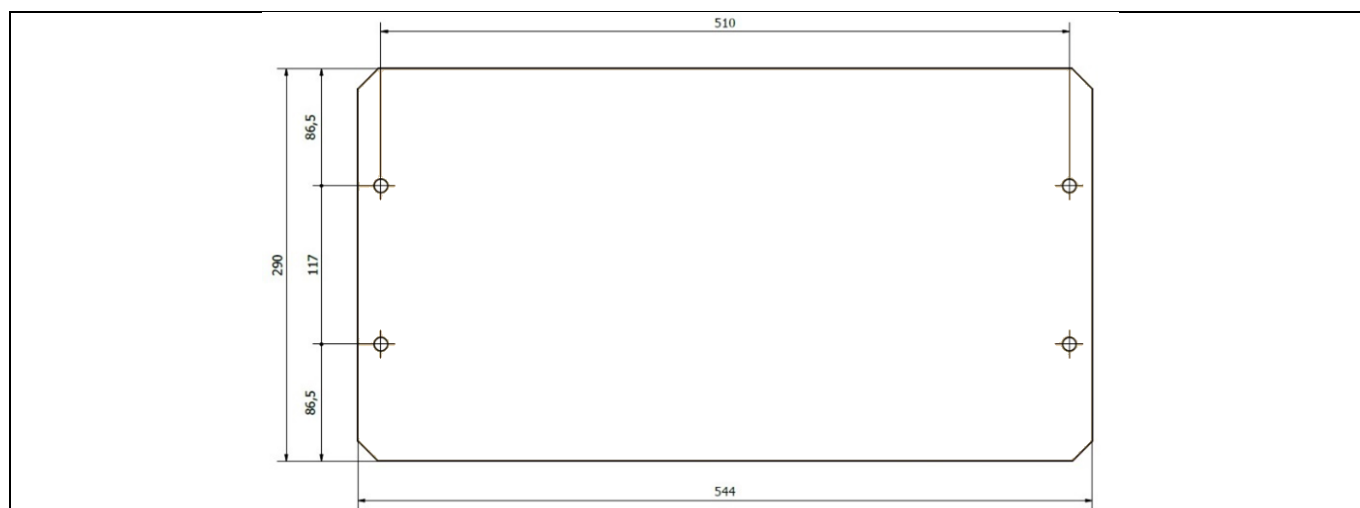
5. Accessoristica

5.1. Piastra di fondo per vano principale



#	Codice	Descrizione	Dimensioni (AltezzaxLarghezzaxSpessore)
1	N0ST0371	Piastra di fondo in acciaio	1250x510x2
2	N0ST0370	Piastra di fondo in bachelite	1250x510x5
3	N0ST0372	Piastra di fondo in PVC	1250x510x5

5.2. Piastra di fondo per vano sopraalzo

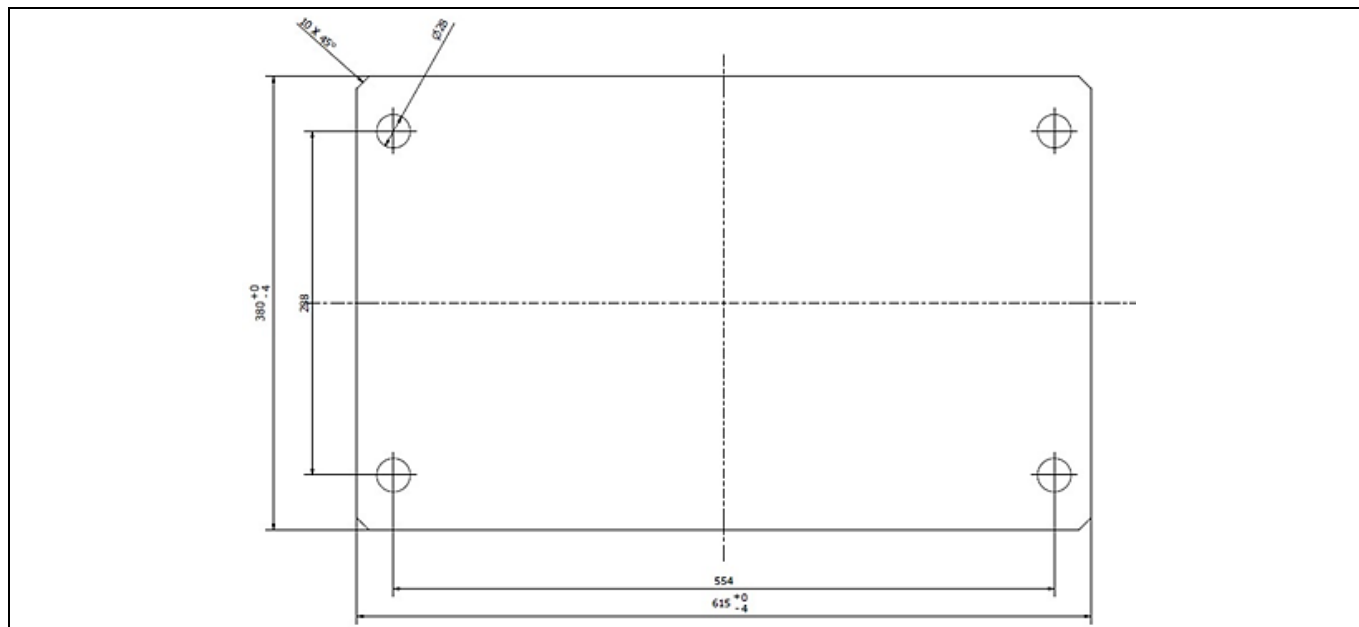


#	Codice	Descrizione	Dimensioni (AltezzaxLarghezzaxSpessore)
1	N0ST0324	Piastra di fondo in acciaio	290x544x2
2	N0ST0323	Piastra di fondo in bachelite	290x544x5
3	N0ST0325	Piastra di fondo in PVC	290x544x5

Titolo

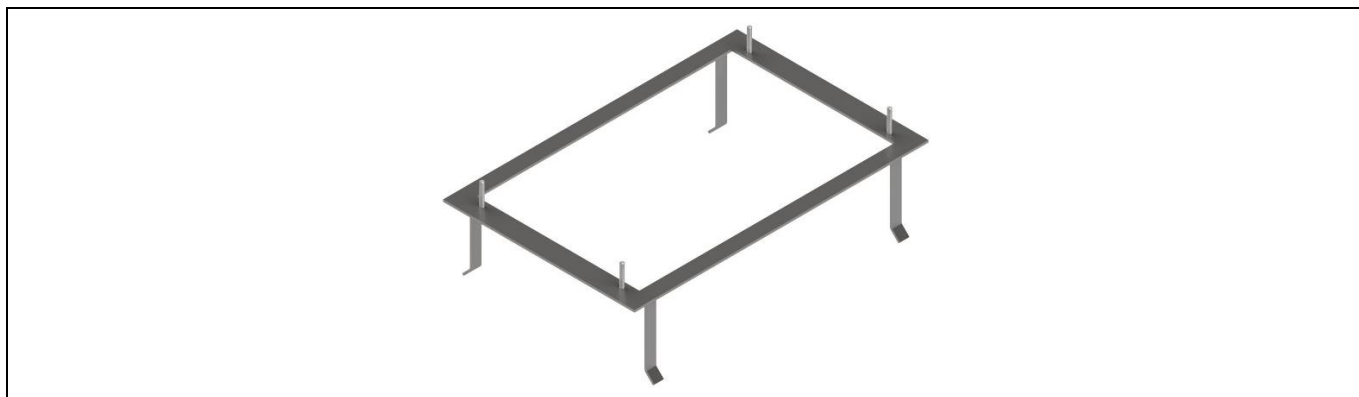
Armadii Multifunzione, serie ARE/M-A2
Multifunctional Cabinet ARE/M-A2

5.3. Setto di separazione tra vano principale e zoccolo/sopralzo



#	Codice	Descrizione	Dimensioni (AltezzaxLarghezzaxSpessore)
1	N6ST0552	Setto separatore tra vani	380x615x4 mm

5.4. Telaio di fissaggio a pavimento




#	Codice	Descrizione
1	N1ST0611	Telaio di fissaggio per ARE/M – A2 – B2

#	Descrizione	Caratteristica
1	Materiale	Lamiera DD11 UNI EN 10111
2	Trattamento superficiale	Zincatura a caldo secondo CEI 7-6
3	Ingombri massimi (LxP)	605 x 394 mm
4	Interassi (LxP)	544 x 288 mm
5	Profondità di annegamento a cemento	< 150 mm
6	Massa totale indicativa	≈ 3 kg

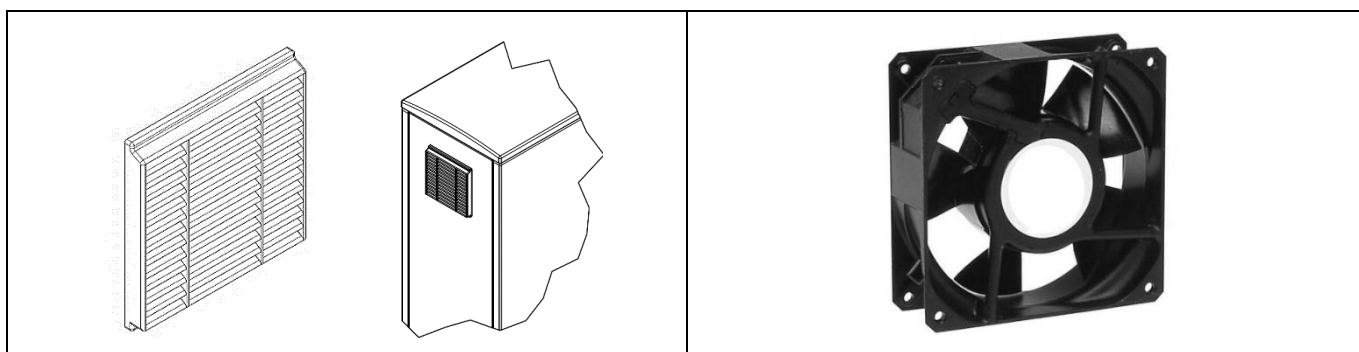
Titolo

Armadiotti Multifunzione, serie ARE/M-A2
Multifunctional Cabinet ARE/M-A2

5.5. Serratura

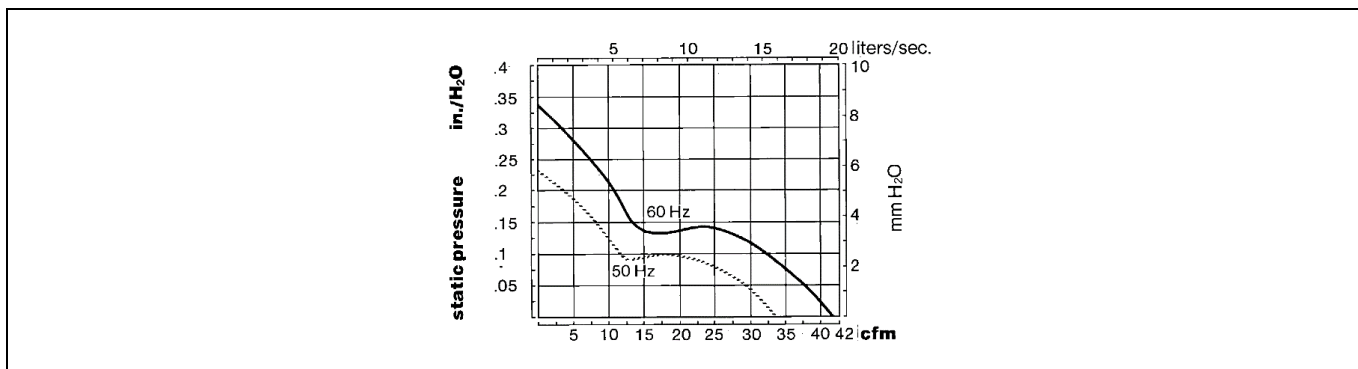
	#	Codice	Descrizione
	1	N0SF0014	Serratura personalizzata per serie ARE/M
	2	N0SF0032	Serratura con cifratura 12
	3	N0SF0031	Serratura con cifratura 21

5.6. Sistema di ventilazione



#	Codice	Descrizione
1	N0ST0172	Griglia di areazione 147x147x20 mm
2	N0ST0172/IP55	Griglia di areazione 147x147x20 mm – IP55
3	N8ST0333	Ventola assiale

5.6.1. Ventola assiale




#	Descrizione	Caratteristica
1	Tensione	220 V
2	Frequenza	50 / 60 Hz
3	Corrente	50 / 40 mA
4	Potenza	9 / 7 W
5	Livello acustico	32 / 25 dB _A
6	Regime di rotazione	2200 / 2500 rpm
7	Portata	12 / 14 l/s
8	Pressione statica	2,5 / 3 mm H ₂ O

Titolo

Armadioni Multifunzione, serie ARE/M-A2
Multifunctional Cabinet ARE/M-A2

Grado di protezione del cabinet in presenza del sistema di ventilazione: IP44 (CEI 60529).

5.7. Sportello supplementare

	#	Codice	Descrizione
	1	N0ST0195	Sportello supplementare