

Titolo

**Armadii Multifunzione, serie ARE/M-C**  
Multifunctional Cabinet ARE/M-C



SERIE ARE/M-C

#	Codice	Descrizione
1	N0ST0150	Armadio Multifunzione serie ARE/M-C
2	N0ST0150/W	Armadio Multifunzione serie ARE/M-C senza serratura
3	N0ST0150/12	Armadio Multifunzione serie ARE/M-C con serratura cifrata Yale 12
4	N0ST0150/21	Armadio Multifunzione serie ARE/M-C con serratura cifrata Yale 21

*\*I codici sopra, seguiti dal suffisso Gx (esempio G1, G2, G4 ecc.), indicano nelle varie composizioni il cabinet dotato di sistema di ventilazione (esempio G1 = 1 sistema ventilazione, G2 = 2 sistemi di ventilazione ecc.)*

**VARIANTI**

#	Codice	Descrizione
1	N0ST0188	Armadio Multifunzione serie ARE/M-C-Z, dotato di zoccolo
2	N0ST0189	Armadio Multifunzione serie ARE/M-C-SL, dotato di sopralzo
3	N0ST0192	Armadio Multifunzione serie ARE/M-C-Z-SL, dotato di zoccolo e sopralzo

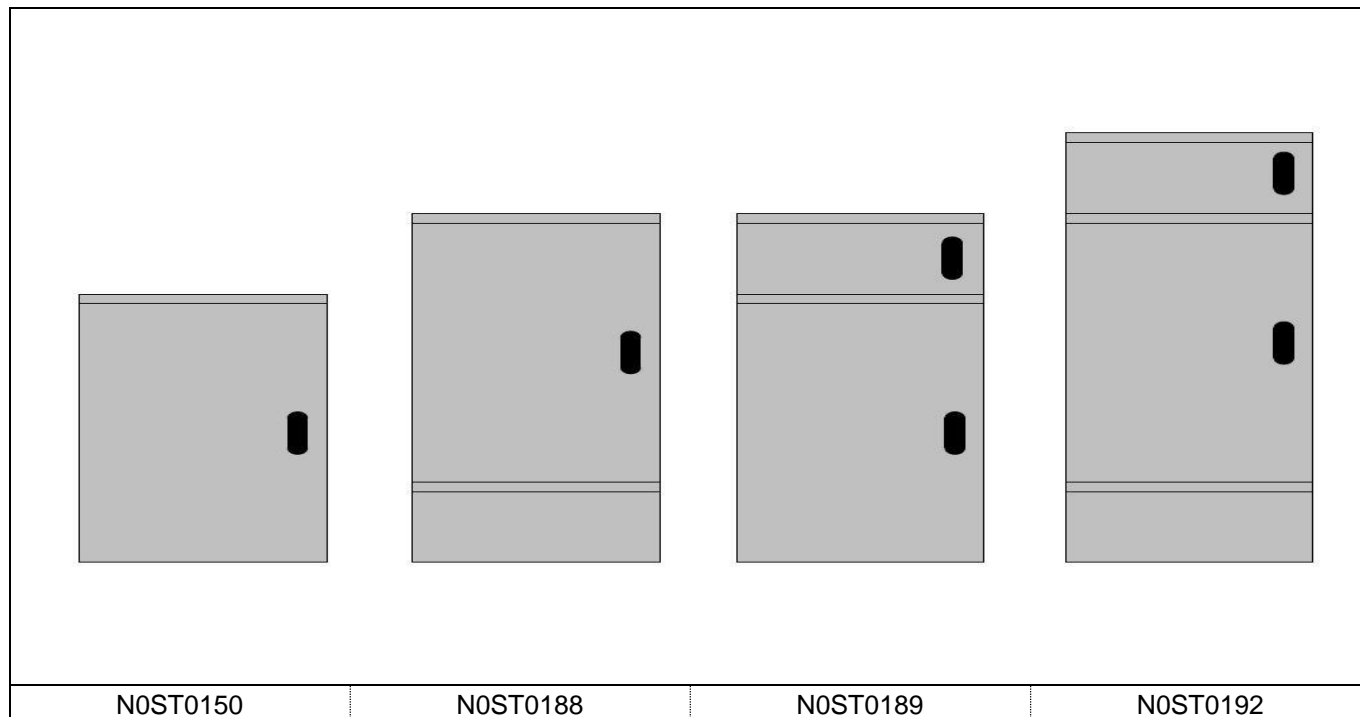
**1. Descrizione dei materiali**

#	Descrizione	Caratteristica
1	Materiale dei componenti del cabinet	SMC (Sheet Moulding Compound)
2	Classe di reazione al fuoco	V0 (UL 94)
3	Colorazione	RAL 7035
4	Grado di protezione nominale	IP 55 (CEI 60529)
5	Grado di protezione con griglie di ventilazione (con rete anti insetto)	IP 44 (CEI 60529)
6	Resistenza all'urto	20 J (CEI 60439-5)
7	Massa totale indicativa	-

Titolo

**Armadioni Multifunzione, serie ARE/M-C**  
*Multifunctional Cabinet ARE/M-C*

## 2. Dimensioni caratteristiche



Codice	Dimensioni (HxLxP) (mm)		Interassi di fissaggio (mm)	Luce utile di lavoro (mm)	Angolo apertura ante (deg)
NOST0150	725 ±5	850 ±2	745 – 288	750x590	>110°
NOST0188	1140 ±5			750x590	
NOST0189	1140 ±5			750x590 - 750x300	
NOST0192	1560 ±5			750x590 - 750x300	

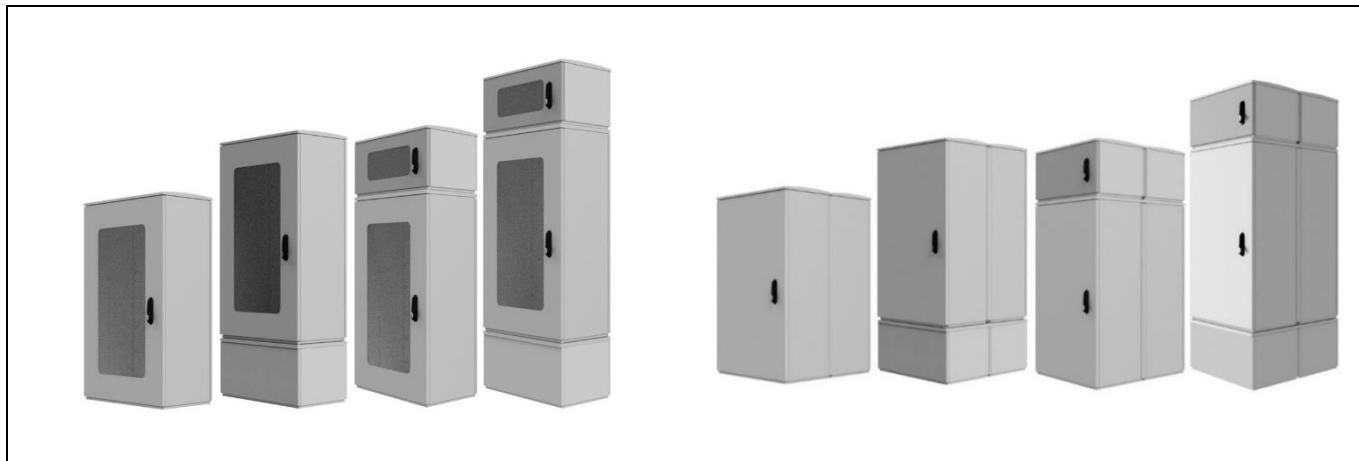
La serie ARE/M-C presenta inoltre le seguenti caratteristiche:

- Versatilità nelle composizioni mediante la modularità dei componenti;
- Sportello incernierato attraverso cerniere in acciaio inox, con apertura destra o sinistra;
- Possibilità di dotare gli sportelli di fermo posizione per agevolare le operazioni nel vano del cabinet;
- Numerosi inserti in ottone presenti sia sui fianchi che sullo sportello/fondo;
- Possibilità di customizzazione attraverso l'installazione di telai metallici all'interno (sia rack 19" che porta apparecchiature modulari);
- Serratura con cifratura personalizzata o Yale 12 o Yale 21;
- Possibilità di montaggio, sui fianchi, di griglie di areazione, dotate di rete anti insetto, per garantire la ventilazione naturale o forzata (tramite ventola assialcentrifuga);

Titolo

**Armadii Multifunzione, serie ARE/M-C**  
Multifunctional Cabinet ARE/M-C

### 3. Configurazioni alternative



SERIE ARE/M-C-PT e ARE/M-C-UP

#### ARE/M-C-PT

#	Codice	Descrizione
1	N0ST0150/PT	Armadio Multifunzione serie ARE/M-C
2	N0ST0188/PT	Armadio Multifunzione serie ARE/M-C-Z, dotato di zoccolo
3	N0ST0189/PT	Armadio Multifunzione serie ARE/M-C-SL, dotato di sopralzo
4	N0ST0192/PT	Armadio Multifunzione serie ARE/M-C-Z-SL, dotato di zoccolo e sopralzo

#### ARE/M-C-UP

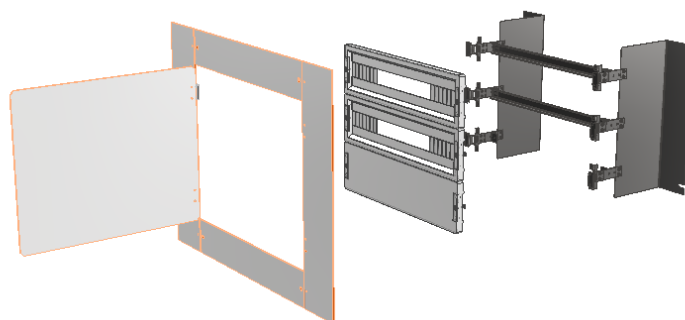
#	Codice	Descrizione
1	N0ST0150/UP	Armadio Multifunzione serie ARE/M-C
2	N0ST0188/UP	Armadio Multifunzione serie ARE/M-C-Z, dotato di zoccolo
3	N0ST0189/UP	Armadio Multifunzione serie ARE/M-C-SL, dotato di sopralzo
4	N0ST0192/UP	Armadio Multifunzione serie ARE/M-C-Z-SL, dotato di zoccolo e sopralzo

Titolo

**Armadori Multifunzione, serie ARE/M-C**  
Multifunctional Cabinet ARE/M-C

## 4. Quadristica

### 4.1. Telai porta apparecchiature modulari



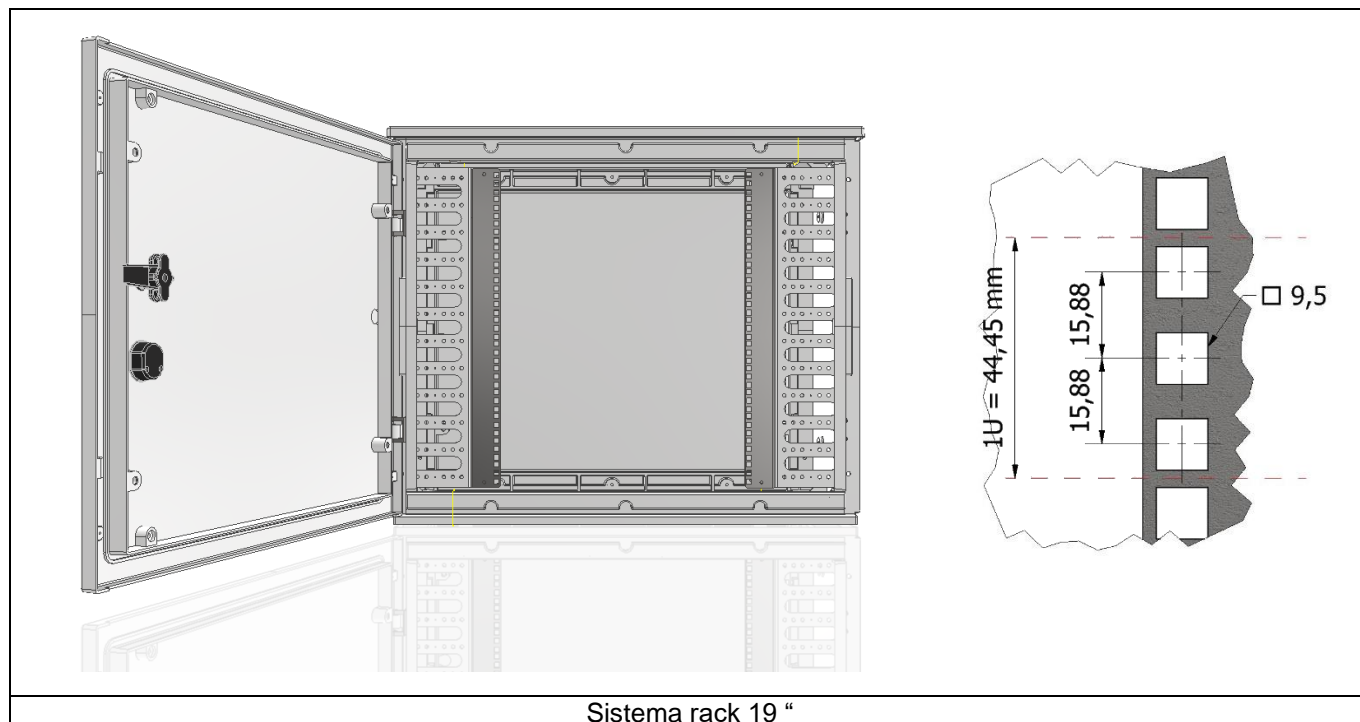
Sistema di allestimento quadri mediante telaio porta apparecchiature modulari

#	Codice	Descrizione
1	N0ST0184	Telaio porta apparecchiature modulari, completo di cornici estetiche e pannelli (2 aperti, 1 chiuso)
2	N1ST0395	Telaio porta apparecchiature modulari, completo di cornici
3	N1ST0400	Controporta per serie ARE/-C
<p>Il sistema porta apparecchiature modulari presenta le seguenti caratteristiche:</p> <ul style="list-style-type: none"> <li>- Pannelli asolati e ciechi con passo H 150 mm, in resina termoplastica da 28 moduli;</li> <li>- Viteria di fissaggio in nylon;</li> <li>- Predisposizione alla classe II di isolamento;</li> <li>- Guide DIN con dimensioni 35x15 mm;</li> <li>- Possibilità di installare le canaline di passaggio cavo;</li> <li>- Semplicità di installazione e solidità;</li> </ul>		

Titolo

**Armadori Multifunzione, serie ARE/M-C**  
*Multifunctional Cabinet ARE/M-C*

**4.2. Telai rack 19" – standard CEI 60297**



Il sistema rack 19" OEC®, è costituito n°2 componenti principali:

- I montanti verticali;
- I supporti a passo rack (44,45 mm) da 19";

Di seguito vengono riportati i codici degli allestimenti possibili.

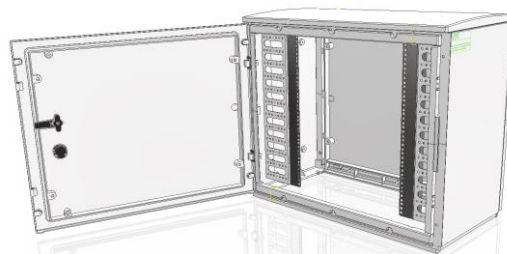
#	Codice	Tipo	Descrizione	Qtà quadro rack (n°)
1	OE1CM0708545	Adattatore 725x850x450	Coppia di montanti con kit viteria	1
2	OE1CM0054.06	Staffe rack 19", 6 U	Staffe rack 19", 6 U con kit viteria	1
3	OE1CM0054.08	Staffe rack 19", 8 U	Staffe rack 19", 8 U con kit viteria	1
4	OE1CM0054.13	Staffe rack 19", 13 U	Staffe rack 19", 13 U con kit viteria	1

*Esempio composizione quadro rack da 12 U:*

**n°1 OE1CM0708545**  
Coppia di montanti verticali

+

**n°1 OE1CM0054.13**  
Coppia di staffe rack 19", 13U

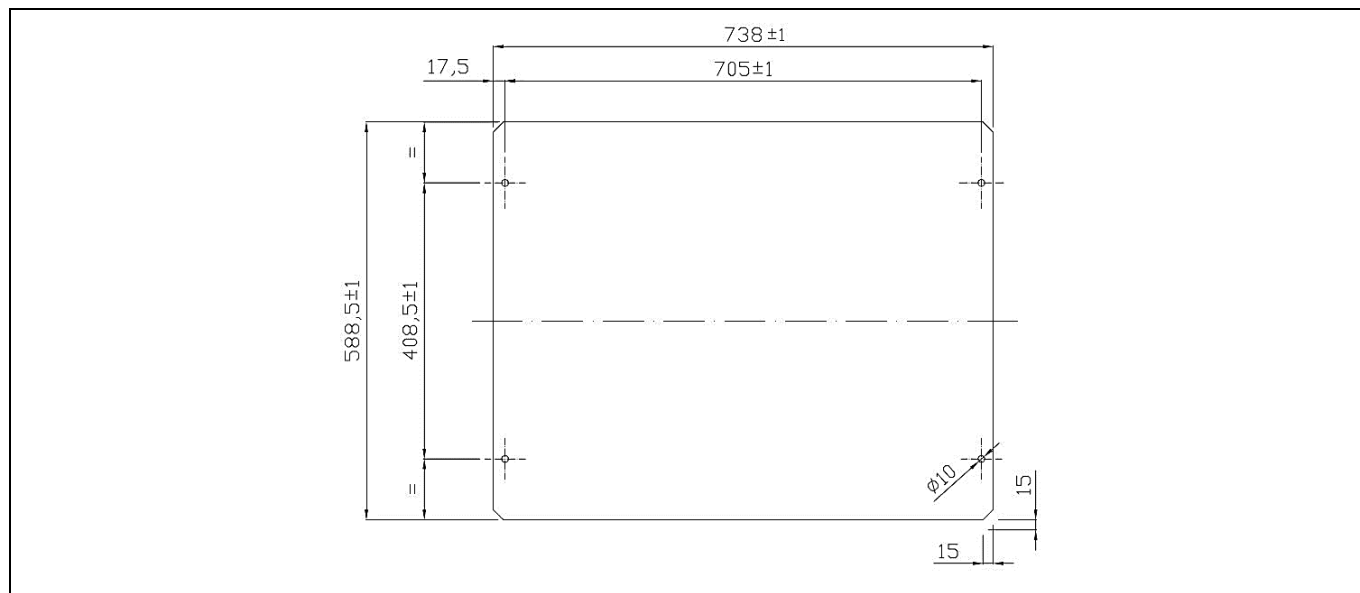


Titolo

**Armadori Multifunzione, serie ARE/M-C**  
Multifunctional Cabinet ARE/M-C

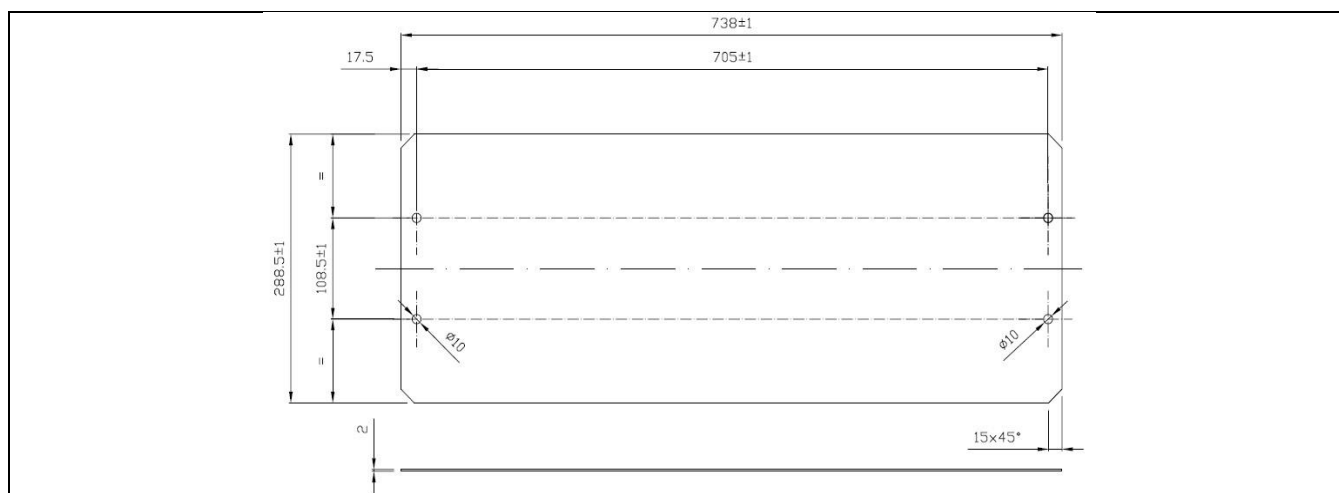
## 5. Accessoristica

### 5.1. Piastra di fondo principale



#	Codice	Descrizione	Dimensioni (AltezzaxLarghezzaxSpessore)
1	N0ST0170	Piastra di fondo in acciaio	738x588,5x2
2	N0ST0166	Piastra di fondo in bachelite	738x588,5x5
3	N0ST0175	Piastra di fondo in PVC	738x588,5x5

### 5.2. Piastra di fondo secondario




#	Codice	Descrizione	Dimensioni (AltezzaxLarghezzaxSpessore)
1	N0ST0171	Piastra di fondo in acciaio	738x288,5x2
2	N0ST0167	Piastra di fondo in bachelite	738x288,5x5
3	N0ST0176	Piastra di fondo in PVC	738x288,5x5

Titolo

Armadioni Multifunzione, serie ARE/M-C  
Multifunctional Cabinet ARE/M-C

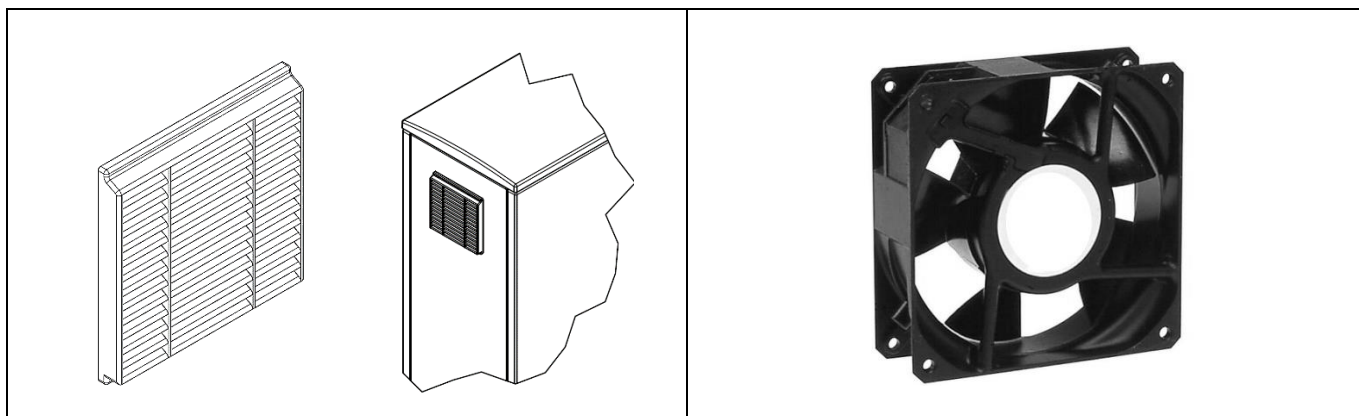
### 5.3. Serratura

	#	Codice	Descrizione
	1	N0SF0014	Serratura personalizzata per serie ARE/M
	2	N0SF0032	Serratura con cifratura 12
	3	N0SF0031	Serratura con cifratura 21

Titolo

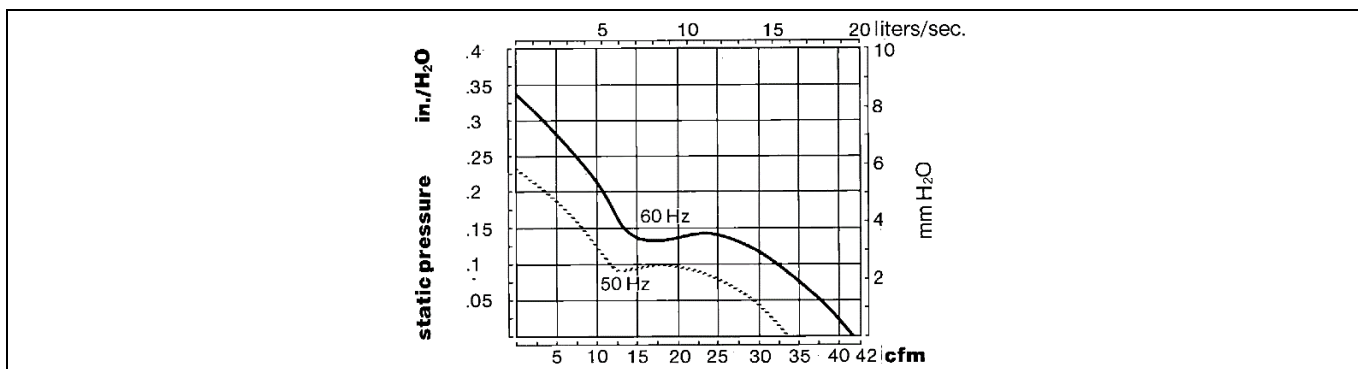
Armadori Multifunzione, serie ARE/M-C  
Multifunctional Cabinet ARE/M-C

### 5.4. Sistema di ventilazione



#	Codice	Descrizione
1	N0ST0172	Griglia di areazione 147x147x20 mm
2	N8ST0333	Ventola assiale


#### 5.4.1. Ventola assiale



#	Descrizione	Caratteristica
1	Tensione	220 V
2	Frequenza	50 / 60 Hz
3	Corrente	50 / 40 mA
4	Potenza	9 / 7 W
5	Livello acustico	32 / 25 dB <sub>A</sub>
6	Regime di rotazione	2200 / 2500 rpm
7	Portata	12 / 14 l/s
8	Pressione statica	2,5 / 3 mm H <sub>2</sub> O

Grado di protezione del cabinet in presenza del sistema di ventilazione: IP44 (CEI 60529).

### 5.5. Sportello supplementare

	#	Codice	Descrizione
	1	N0ST0195	Sportello supplementare