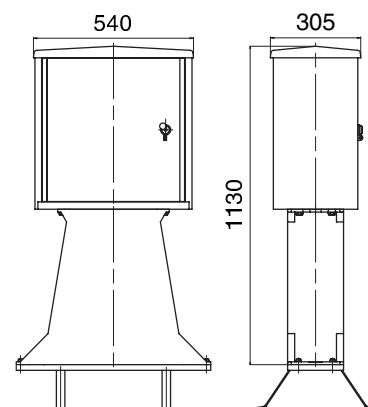


# Contenitori in vetroresina per gruppi di misura Serie ARE/A-BS

## ARMADIO 500x500 MONTATO su BASAMENTO

### Codice Articolo: Vedi Tabella

	Base (mm)	Altezza (mm)	Profondità (mm)
Dimensioni interne (Cassonetto)	515	520	255
Dimensioni interne (Basamento)	310-490	550	180
Dimensioni ingombro totale (Cassonetto + Basamento)	540	1130	305



Codice	Descrizione
S04741GK	Con serratura a chiave triangolare e lucchettabile Enel Lombardia
S04741SL	Con serratura solo lucchettabile
S4741Y12	Logo neutro con serratura cifratura 12
S4741Y21	Logo neutro con serratura cifratura 21
S04741NZ	Con serratura tipo SC/1 - rigato
S04741SK	Senza serratura

### Caratteristiche tecniche:

- SMC (Vetroresina) colore Grigio RAL 7001.
- Resistenza alla fiamma secondo Prescrizioni Enel DS 4974: >80 Punti.
- Resistenza alle correnti superficiali secondo norme IEC 60112 - PTI 500.
- Grado di protezione: IP 43 secondo CEI EN 60529 - IK 10 secondo CEI EN 62262.
- Conforme a Specifica Tecnica Enel: matr. Enel 282225 per Lombardia, matr. Enel 282217 per Triveneto.

### Caratteristiche del manufatto:

- Predisposto per l'installazione di:
  - 1) Tre gruppi di misura monofase integrato tipo GMI - Y.
  - 2) Un gruppo di misura trifase tipo GTI - Y.
  - 3) Tre gruppi di misura elettronici monofase tipo GEM tramite tavola Z3M con tre tavole T2A2.
  - 4) Un gruppo di misura elettronico trifase fino a 15 KW tipo GET-1 o GET-2A tramite tavola Z2M con T4A4.
  - 5) Un gruppo di misura elettronico monofase tipo GEM tramite tavola Z1M con T2A2, più un gruppo di misura elettronico trifase fino a 15 KW tipo GET-1 o GET-2A tramite tavola Z2M con T4A4.
  - 6) Altre applicazioni tramite piastra di fondo.
- Sportello di tipo liscio, incernierato con apertura di 90° e possibilità di rimozione totale dello stesso per un più agevole accesso.
- Sportello fornibile anche con finestrina trasparente.
- Serratura a tre punti di chiusura di tipo lucchettabile. A richiesta può essere fornita con chiusura tramite chiave triangolare, chiave a spillo, chiave tipo Yale oppure chiave tipo nazionale.
- Aerazione interna ottenuta mediante labirinto tra il coperchio e le pareti perimetrali.
- Il cassonetto è predisposto per il fissaggio a pavimento tramite basamento tipo Enel DS 4548 ed è compreso di telaio N1ST0192.

### Accessori:

- Per ulteriori accessori, specifiche e ricambi relativi alla serie ARE/A-BS, si rimanda a pag.72.



ARE/A-BS