

# Contenitori in vetroresina per gruppi di misura Serie ARE/D

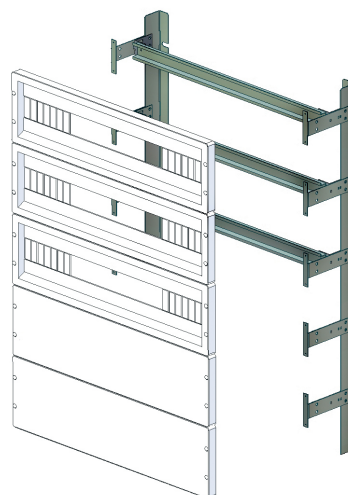
## ACCESSORI per ARMADIO 500x900

### Accessori per apparecchiature modulari

Codice		
N1ST0245	Telaio di fondo completo di pannelli modulari porta apparecchiature (vedi nota)	<ul style="list-style-type: none"> <li>• kit di fissaggio per apparecchiature modulari (Vedi in figura)</li> <li>• N° 3 Pannelli asolati da 466x149 mm (Vedi in figura)</li> <li>• N°2 Pannelli chiuso da 466x149 mm (Vedi in figura)</li> </ul>

#### Nota:

Alternativamente, per diverse esigenze d' utilizzo, è possibile variare la composizione dei pannelli montati sul Kit di fissaggio.



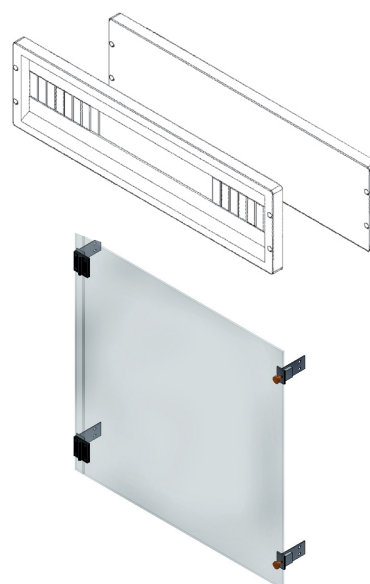
### Componenti per apparecchiature modulari

Codice		
N2SF0155	Pannello tipo chiuso da 466x149 mm	<ul style="list-style-type: none"> <li>• Pannello</li> <li>• Kit staffe di fissaggio</li> </ul>
N2SF0157	Pannello tipo aperto da 466x149 mm	<ul style="list-style-type: none"> <li>• Kit di fissaggio apparecchiature modulari</li> </ul>
N1ST0367	Telaio di fondo per il fissaggio apparecchiature modulari	<ul style="list-style-type: none"> <li>• Angolari dx e sx</li> <li>• Kit di fissaggio</li> </ul>
N1ST0369	Controporta (vedi nota)	<ul style="list-style-type: none"> <li>• Sportello</li> <li>• Kit di fissaggio</li> </ul>

#### Nota:

La controporta non può essere montata in assenza del telaio porta apparecchiature completo di pannelli cod. N1ST0259.

Il pannello di tipo asolato è predisposto per il montaggio di 24 moduli.



### Serrature, paletti e cerniere

Codice	
19000454	Serratura serie SC/T2 (pag. 162)
19000644	Serratura serie SC/T1L (pag. 163)
vedi tabella	Serrature serie SC/SL (pag. 165)
vedi tabella	Serrature serie SC/YL (pag. 164)
S63790AW	Serrature serie SC/ML solo lucchettabile (pag. 161)
PALET900	Kit paletti armadi 500x900
19000133	Piattina fissaggio cerniera
19000134	Cerniera
15627590	Perno cerniera