

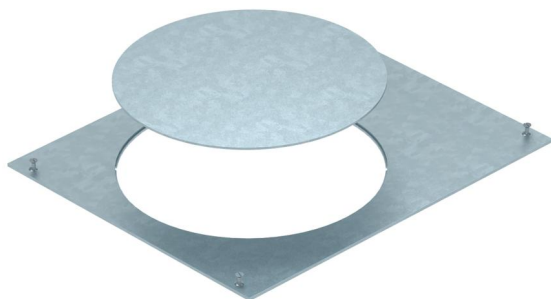
Scheda tecnica

Coperchio di montaggio per GESR9, 400 mm

Codice articolo: 7425122



Con un'apertura di installazione per una scomparsa rotonda di dimensione nominale R9. Foro di montaggio chiuso con piastra cieca del coperchio. Viti di fissaggio coperchio incluse.



St Acciaio

FS zincato in continuo

Dati anagrafici

Codice articolo	7425122
Tipo	OKA D 500 R9
Sigla 1	Coperchio di montaggio
Sigla 2	per torretta GESR9
Produttore	OBO
Dimensione	400x500x4
Materiale	Acciaio
Superficie	zincato in continuo
Norma per superfici	DIN EN 10346
Unità VK più piccola	1
Unità	Pezzo
Peso	570 kg
Unità di peso	kg/100 Pz.

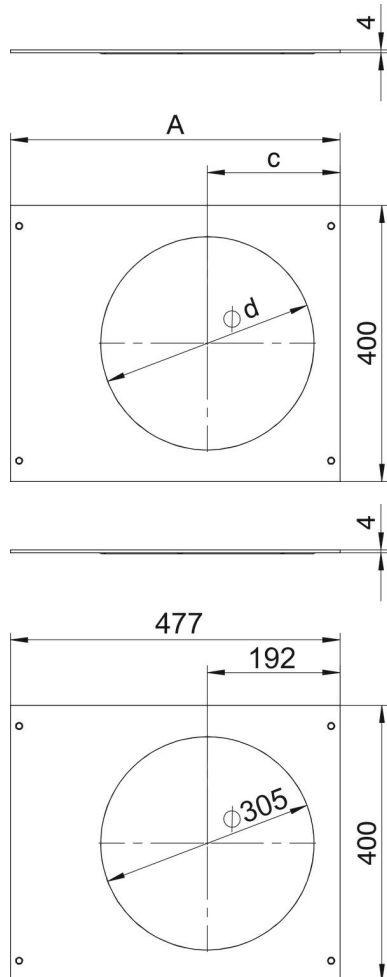
Scheda tecnica

Coperchio di montaggio per GESR9, 400 mm

Codice articolo: 7425122



Misure



Lunghezza	400 mm
Larghezza	500 mm
Dimensione A	477 mm
Dimensione c	192 mm
Dimensione d Ø	305 mm

Dati tecnici

Coperchio apertura di montaggio	sì
Numero di aperture di montaggio	1
Fissaggio del coperchio a scatto	no
Spessore materiale	4 mm
Apertura di montaggio	tondo
Apertura di montaggio	per modulo apparecchi