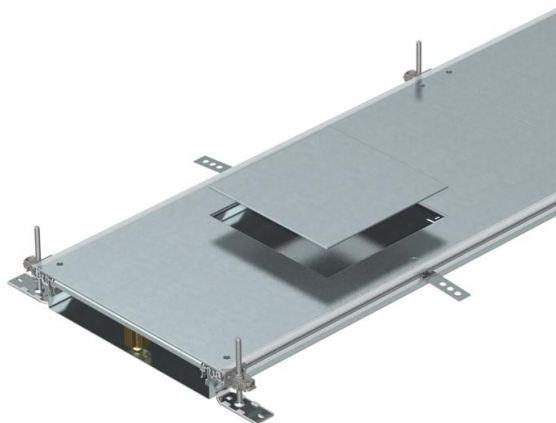


# Scheda tecnica

Canale cieco, per torretta dim. 9, altezza massetto 60-110 mm

Codice articolo: 7424722



Unità di estensione del canale preassemblato con 3 o 6 coperchi con apertura installazione per il passaggio dei cavi e per l'installazione di torretta quadrata dimensione nominale 9, costituito dalla parte inferiore del canale (base con profili laterali e di rivestimento pavimento) e coperchio del canale con apertura installazione con piastra cieca. Basetta con linguette per il fissaggio del separatore a contatto fra loro. Nella dotazione di serie sono compresi 6 unità di regolazione livellabili in altezza, 6 ancoraggi per massetto e giunti coperchio: 3 pezzi per canali con larghezza nominale 400 e 6 pezzi per canali con larghezza nominale di 500 e 600. Il coperchio del canale viene consegnato già pre-avvitato. Con tre (con larghezza nominale canale 400, L = 800 mm) o sei (con larghezze nominali canale 500 e 600, L = 400 mm) coperchi ad incastro ciascuno provvisto di apertura per l'installazione di torretta rotonda dim. nominale R9 o R9/System55.



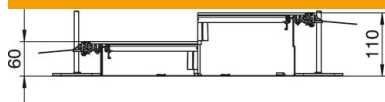
**St** Acciaio

**FS** zincato in continuo

## Dati anagrafici

Codice articolo	7424722
Tipo	OKA-W5006050D9
Sigla 1	Canale filopavimento
Sigla 2	per torretta GES9
Produttore	OBO
Dimensione	2400x500x60
Materiale	Acciaio
Superficie	zincato in continuo
Norma per superfici	DIN EN 10346
Unità VK più piccola	2,4
Unità	Metro
Peso	2168,8 kg
Unità di peso	kg/100 m

## Misure



Lunghezza	2.400 mm
Larghezza	500 mm

# Scheda tecnica

Canale cieco, per torretta dim. 9, altezza massetto 60-110 mm

Codice articolo: 7424722



## Dati tecnici

Coperchio apertura di montaggio	si
Coperchi	6
Numero di pareti divisorie ad incastro	2
Numero delle unità di montaggio previste	6
Numero delle vie	3 St.
Tipo di fissaggio sistema di montaggio	Pavimento
Piastra a pavimento	si
Fissaggio del coperchio a scatto	no
Possibilità di incasso della guarnizione	si
Apertura di montaggio per tank sopra pavimento	no
Disaccoppiabile	si
Adatto per giunto di dilatazione	no
Parete in tessuto	no
Altezza del canale max.	110 mm
Altezza canale min.	60 mm
Spessore materiale coperchio	4
Altezza minima del massetto	60
Con apertura di collegamento	si
Con equipotenzializzazione	no
Con separatore	no
Con sporgenza	si
Apertura di montaggio	per modulo apparecchi
Apertura di montaggio	quadrato
Dimensione nominale per torretta	9
Intervallo di livellamento max	110 mm
Intervallo di livellamento min.	60 mm
Parte superiore smontabile	si
Fissaggio separatore_cancellare	stecken
Fissaggio separatore	inserire