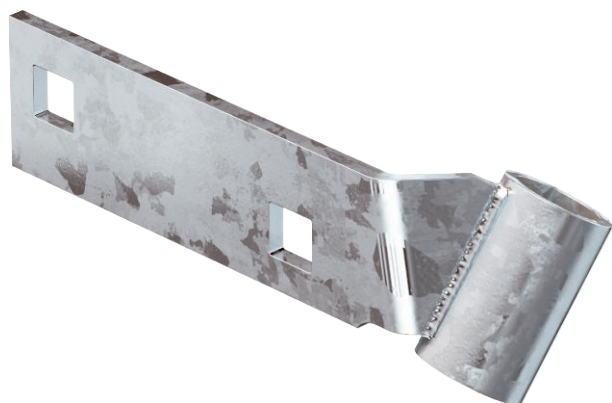


# Scheda tecnica

## Componente di collegamento per mensola tipo AW30

Art. n. 7207062



Componente di collegamento per l'alloggiamento di un'asta filettata Montaggio sulla punta delle mensole tipo AW30. Previene la piegatura del sistema portacavi in caso di esposizione al fuoco.

CE

**St** Acciaio

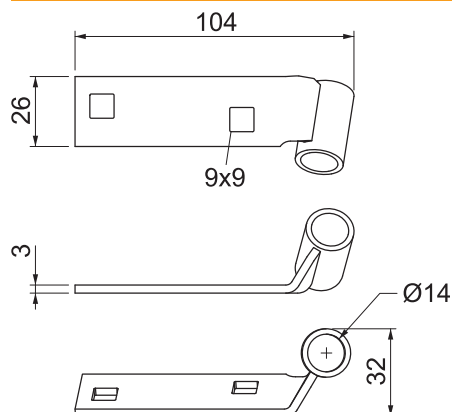
**FT** zincato a caldo per immersione

Descrizione termini di consegna del prodotto | 1 angolare di raccordo tipo ASW/F e 2 viti a testa tonda tipo 12510A25, M10 x 25 con dadi e rondelle a U.

### Dati anagrafici

Art.N.	7207062
Tipo	AB AW 30 FT
Dimensione	103x33x30
Materiale	Acciaio
Abbreviazione materiale	St
Superficie	zincato a caldo per immersione
Superficie secondo DIN	DIN EN ISO 1461
Acronimo superficie	FT
Unità di vendita minima	10 Pezzi
Peso	8,20 kg/100 Pz.

### Dati tecnici



Adatto per il mantenimento funzionale

Acciaio inossidabile, decapato