

# Scheda tecnica

## Coperchio per curva verticale 90° 60, in discesa A4

Codice articolo: 7130976



Coperchio per tutte le curve verticali in discesa con altezza del bordo 60. Il fissaggio viene assicurato tramite la installazione dei coperchi della passerella portacavi. Inoltre il coperchio può essere fissato con clip per coperchio.



**A4** Acciaio, INOX

**2B** non trattato, ulteriore trattamento

### Dati anagrafici

Codice articolo	7130976
Tipo	DBV 60 300 F A4
Sigla 1	Coperchio curva verticale 90°
Sigla 2	discesa
Produttore	OBO
Dimensione	B300mm
Materiale	Acciaio legato, INOX 1.4571
Superficie	non trattato, ulteriore trattamento
Norma per superfici	
Unità VK più piccola	1
Unità	Pezzo
Peso	120,4 kg
Unità di peso	kg/100 Pz.

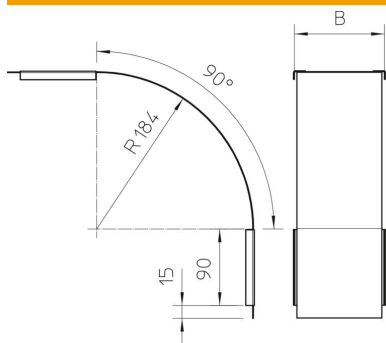
# Scheda tecnica

Coperchio per curva verticale 90° 60, in discesa A4

Codice articolo: 7130976



## Misure



Larghezza	300 mm
Larghezza	12 in
Altezza	60 mm
Spessore lamiera	0,03 in
Spessore lamiera	0,75 mm
Dimensione B	300 mm

## Dati tecnici

Piegatura (angolo)	90°
Tipo di fissaggio	Bussola girevole
Mantenimento funzionale	no
Adatto per passerelle grigliate	no
Adatto per passerelle portacavi	no
Adatto per passerelle	sì
Deviazione di direzione	verticale, in discesa
Acciaio inossidabile, decapato	no
Con cerniera	no