

Scheda tecnica

Curva regolabile a 90° verticale 60 FT

Codice articolo: 7079400



Curva regolabile 90°, verticale, per tutti i tipi di passerelle con bordo di altezza pari a 60 mm.
La curva viene fornita non montata. Non sono necessari ulteriori materiali di fissaggio.



St Acciaio

FT zincato a caldo per immersione

Dati anagrafici

Codice articolo	7079400
Tipo	RGBV 640 FT
Sigla 1	Curva regolabile
Sigla 2	verticale
Produttore	OBO
Dimensione	60x400
Materiale	Acciaio
Superficie	zincato a caldo per immersione
Norma per superfici	DIN EN ISO 1461
Unità VK più piccola	1
Unità	Pezzo
Peso	349 kg
Unità di peso	kg/100 Pz.

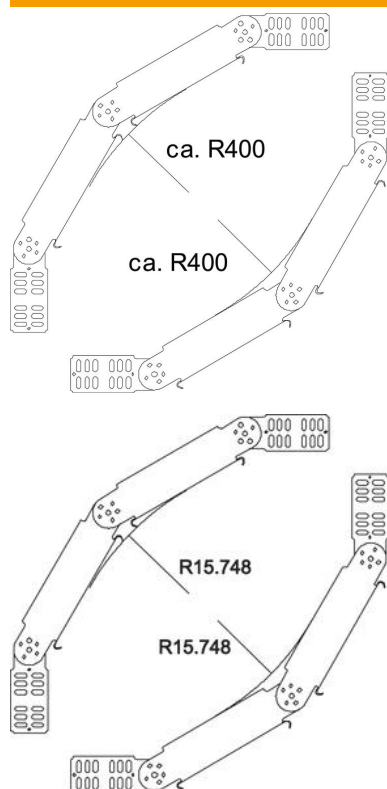
Scheda tecnica

Curva regolabile a 90° verticale 60 FT

Codice articolo: 7079400



Misure



Larghezza	400 mm
Larghezza	16 in
Altezza	60 mm
Altezza	2 in
Spessore lamiera	1 mm
Dimensione R	400 mm

Dati tecnici

Piegatura (angolo)	90°
Versione connettore	dotato di connettore
Forma costruttiva	Curva snodata_completa
Mantenimento funzionale	no
Foro di montaggio nel pavimento	no
Foratura NATO	no
Deviazione di direzione	verticale, in salita/discesa
Acciaio inossidabile, decapato	no
Foratura laterale	no
Versione a grande portata	no
Tipo di giunto sistema portacavi	avvitato