

Scheda tecnica

Curva verticale 90°, in salita 60 FS

Codice articolo: 7007017



Curva verticale a 90° in salita per tutti i tipi di passerelle con bordo 60 mm. La curva verticale viene inserita attraverso l'estremità della passerella portacavi e fissata.
I materiali di fissaggio devono essere ordinati separatamente.



St Acciaio

FS zincato in continuo

Dati anagrafici

Codice articolo	7007017
Tipo	RBV 630 S FS
Sigla 1	Curva verticale 90°
Sigla 2	salita
Produttore	OBO
Dimensione	60x300
Materiale	Acciaio
Superficie	zincato in continuo
Norma per superfici	DIN EN 10346
Unità VK più piccola	1
Unità	Pezzo
Peso	124 kg
Unità di peso	kg/100 Pz.

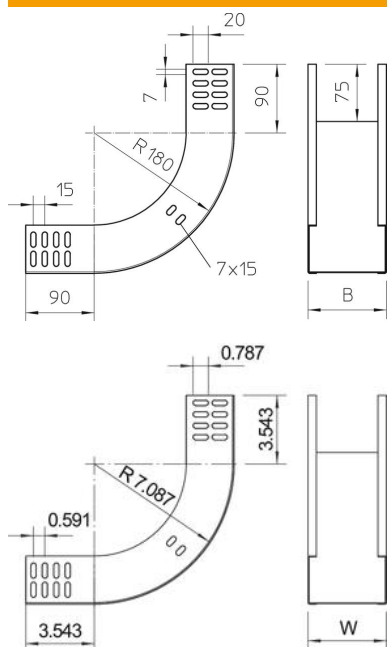
Scheda tecnica

Curva verticale 90°, in salita 60 FS

Codice articolo: 7007017



Misure



Larghezza	300 mm
Larghezza	12 in
Altezza	60 mm
Altezza	2 in
Spessore lamiera	1 mm
Dimensione B	300 mm

Dati tecnici

Piegatura (angolo)	90°
Versione connettore	senza connettore
Mantenimento funzionale	sì
Foro di montaggio nel pavimento	no
Foratura NATO	no
Deviazione di direzione	verticale, in salita
Acciaio inossidabile, decapato	no
Foratura laterale	no
Versione a grande portata	no
Tipo di giunto sistema portacavi	avvitato