

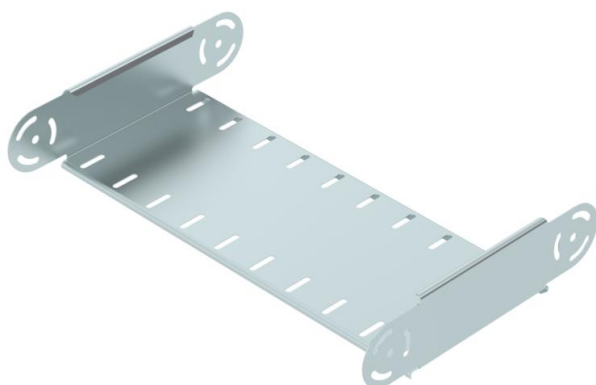
Scheda tecnica

Elemento per curve snodate, verticale 85 FS

Codice articolo: 7005547



Elemento per curva snodata, verticale, per tutti i tipi di passerelle portacavi con bordo di altezza pari a 85 mm.
I connettori snodati RGV 85 devono essere ordinati separatamente.



St Acciaio

FS zincato in continuo

Dati anagrafici

Codice articolo	7005547
Tipo	RGBEV 850 FS
Sigla 1	Elemento curva regolabile
Sigla 2	verticale
Produttore	OBO
Dimensione	85x500
Materiale	Acciaio
Super- ficie	zincato in continuo
Norma per superfici	DIN EN 10346
Unità VK più piccola	1
Unità	Pezzo
Peso	153,1 kg
Unità di peso	kg/100 Pz.

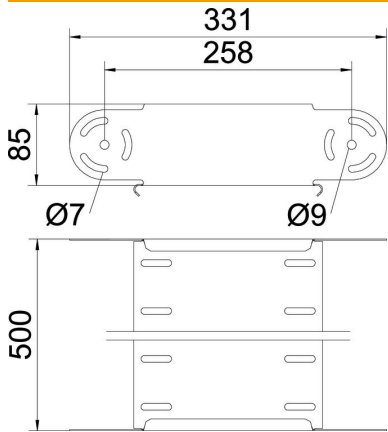
Scheda tecnica

Elemento per curve snodate, verticale 85 FS

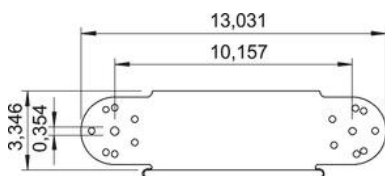
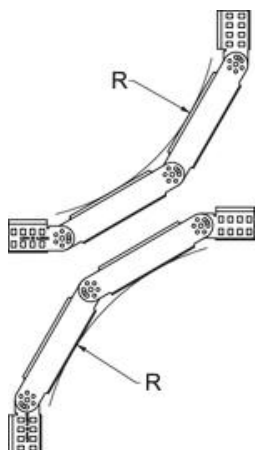
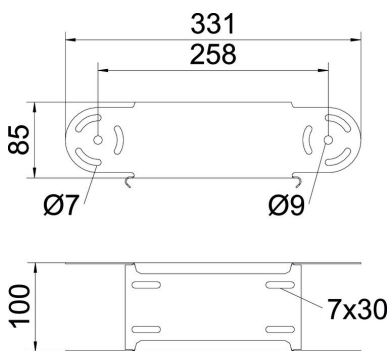
Codice articolo: 7005547



Misure



Larghezza	500 mm
Larghezza	20 in
Altezza	85 mm
Altezza	3 in
Spessore lamiera	1 mm
Dimensione B	500 mm



Scheda tecnica

Elemento per curve snodate, verticale 85 FS

Codice articolo: 7005547



Dati tecnici

Piegatura (angolo)	disponibile
Versione connettore	senza connettore
Forma costruttiva	Elemento per curva snodata
Mantenimento funzionale	no
Foro di montaggio nel pavimento	no
Foratura NATO	no
Deviazione di direzione	verticale, in salita/discesa
Acciaio inossidabile, decapato	no
Foratura laterale	no
Versione a grande portata	no
Tipo di giunto sistema portacavi	avvitato