

Scheda tecnica

Elemento di connessione FT

Codice articolo: 6221378



Elemento di connessione per la realizzazione successiva di derivazioni alla stessa altezza.
Per l'ampliamento del supporto dei cavi vengono utilizzate in combinazione piastre angolari tipo LEB.



St Acciaio

FT zincato a caldo per immersione

Dati anagrafici

Codice articolo	6221378
Tipo	LAS 60 FT
Sigla 1	Elemento di collegamento
Sigla 2	per passerella scaletta
Produttore	OBO
Dimensione	H60mm
Materiale	Acciaio
Superficie	zincato a caldo per immersione
Norma per superfici	DIN EN ISO 1461
Unità VK più piccola	10
Unità	Pezzo
Peso	13,6 kg
Unità di peso	kg/100 Pz.

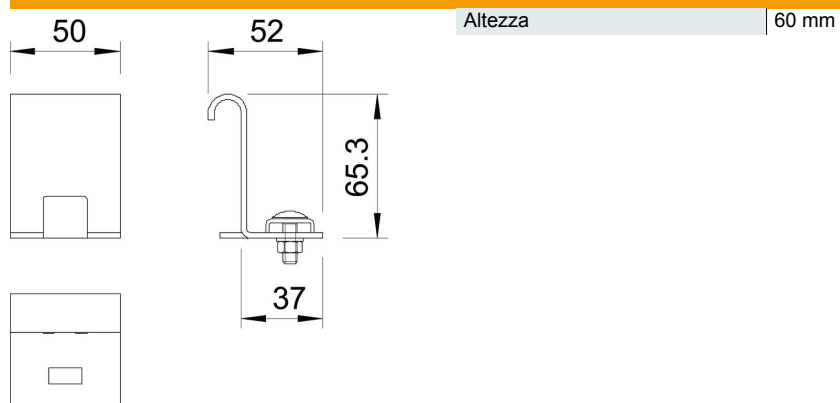
Scheda tecnica

Elemento di connessione FT

Codice articolo: 6221378



Misure



Dati tecnici

Adatto per passerelle grigliate	no
Adatto per passerelle portacavi	sì
Adatto per passerelle	no
Acciaio inossidabile, decapato	no