

Scheda tecnica

Curva 90° 160 FT

Codice articolo: 6098742



Curva 90°, orizzontale, per tutti i tipi di passerelle portacavi a grande portata con altezza del bordo pari a 160 mm.
Per una maggiore stabilità possono essere montati maggiori supporti nell'area degli accessori.



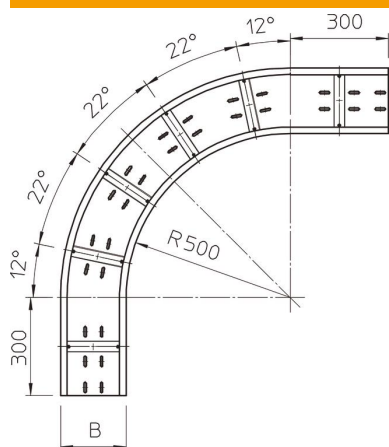
St Acciaio

FT zincato a caldo per immersione

Dati anagrafici

| | |
|----------------------|--------------------------------|
| Codice articolo | 6098742 |
| Tipo | WRB 90 165 FT |
| Sigla 1 | Curva 90° |
| Sigla 2 | per passerella pesante 160 |
| Produttore | OBO |
| Dimensione | 160x500 |
| Materiale | Acciaio |
| Superficie | zincato a caldo per immersione |
| Norma per superfici | DIN EN ISO 1461 |
| Unità VK più piccola | 1 |
| Unità | Pezzo |
| Peso | 2335 kg |
| Unità di peso | kg/100 Pz. |

Misure



| | |
|------------------|--------|
| Larghezza | 500 mm |
| Altezza | 160 mm |
| Spessore lamiera | 2 mm |
| Dimensione B | 500 mm |
| Dimensione R | 500 mm |

Scheda tecnica

Curva 90° 160 FT

Codice articolo: 6098742



Dati tecnici

| | |
|----------------------------------|------------------|
| Piegatura (angolo) | 90° |
| Versione connettore | senza connettore |
| Foro di montaggio nel pavimento | sì |
| Foratura NATO | no |
| Deviazione di direzione | orizzontale |
| Acciaio inossidabile, decapato | no |
| Foratura laterale | no |
| Versione a grande portata | sì |
| Tipo di giunto sistema portacavi | avvitato |