

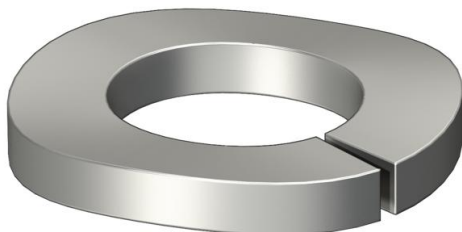
Scheda tecnica

Rondella elastica A4

Codice articolo: 3405127



Rondella elastica secondo DIN 128 Forma A.

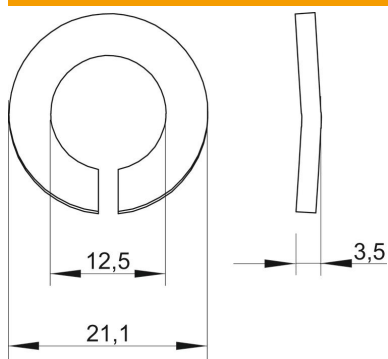


A4	Acciaio, inox
2B	non trattato, ulteriore trattamento

Dati anagrafici

Codice articolo	3405127
Tipo	LWSM12 A4
Sigla 1	Rondella elastica
Produttore	OBO
Dimensione	M12
Materiale	Acciaio, inox
Super- ficie	non trattato, ulteriore trattamento
Norma per superfici	
Unità VK più piccola	100
Unità	Pezzo
Peso	0,32 kg
Unità di peso	kg/100 Pz.

Misure



Altezza	3,5 mm
Dimensione d	12,5 mm
Dimensione d max.	21,1 mm
Dimensione d min.	21,1 mm
Dimensione h	3,5 mm

Scheda tecnica

Rondella elastica A4

Codice articolo: 3405127



Dati tecnici

Filettatura	M12
Diametro interno	12,5 mm
Versione rondella di sicurezza	ondulato