

Scheda tecnica

Rondella elastica

Codice articolo: 3405109



Rondella elastica M10

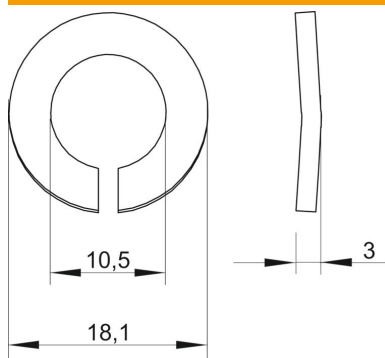


- St** Acciaio
- G** zincato galvanicamente

Dati anagrafici

Codice articolo	3405109
Tipo	LWS M10 G
Sigla 1	Rondella elastica
Produttore	OBO
Dimensione	M10
Materiale	Acciaio
Superficie	zincato galvanicamente
Norma per superfici	EN ISO 19598 / EN ISO 4042
Unità VK più piccola	100
Unità	Pezzo
Peso	0,21 kg
Unità di peso	kg/100 Pz.

Misure



Altezza	3 mm
Spessore lamiera	0,12 in
Dimensione D	0,71 in
Dimensione d	0,41 in
Dimensione d	10,5 mm
Dimensione d max.	18,1 mm
Dimensione d min.	18,1 mm
Dimensione h	3 mm

Dati tecnici

Filettatura	M10
Diametro interno	0,41 mm
Versione rondella di sicurezza	ondulato