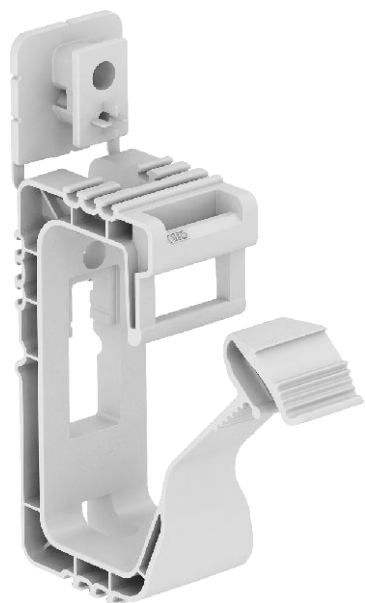


Scheda tecnica

Grip 20

Art. n. 2205404



Collare per applicazioni generali con fori di fissaggio di 6 mm Ø, adatto per montaggio a parete e a soffitto. L'elemento di fissaggio inserito può essere serrato mediante sparrulloni o sparrachiodi a gas. La distanza di fissaggio consigliata a pieno carico è di 50-60 cm.



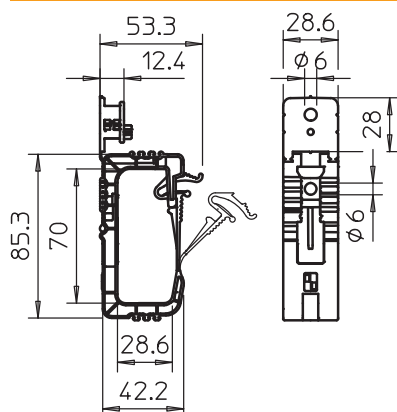
PP Polipropilene

Descrizione ulteriore prodotto 1 | Con elemento di fissaggio multifunzionale. Capacità di carico: 2031/ 20 max. 20 cavi NYM 3 x 1,5 mm²

Dati anagrafici

| | |
|-------------------------|-------------------------|
| Art.-N. | 2205404 |
| Tipo | 2031 20 |
| Sigla 1 | Graffa di supporto grip |
| Dimensione | 20x NYM3x1,5 |
| Colore | grigio chiaro |
| Numero RAL | 7035 |
| Materiale | Polipropilene |
| Abbreviazione materiale | PP |
| Unità di vendita minima | 50 Pezzi |
| Peso | 1,92 kg/100 Pz. |

Dati tecnici



| | |
|---------------------------------------|-------------------------------------|
| Numero di linee NYM 3 x 1,5 | 20 |
| Versione antifiamma | <input type="checkbox"/> |
| Carico di rottura | 0,32 kN |
| Adatto per il mantenimento funzionale | <input type="checkbox"/> |
| Privo di alogeni | <input checked="" type="checkbox"/> |
| Con tassello | <input type="checkbox"/> |