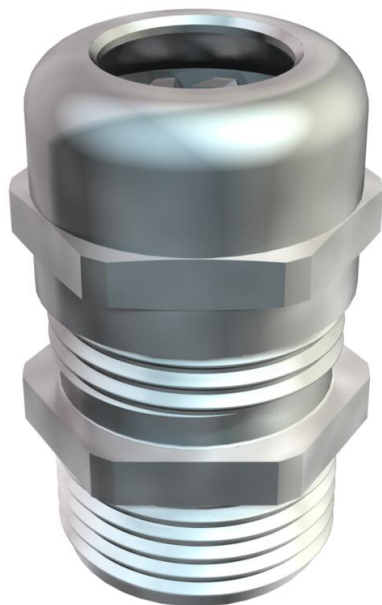


# Scheda tecnica

Pressacavo con dado esagonale a testa tonda, filettatura  
PG lunga, nichelato  
Codice articolo: 2085836



Pressacavo con filettatura di raccordo di tipo PG, a dado cieco antistrappo, scarico di trazione e protezione antitorsione per esigenze di tenuta elevata.

Se utilizzato con scatole di derivazione con pareti spesse, aggiungere il contro-dado.

Inserto di fissaggio in poliammide.

Guarnizione interna in gomma cloroprene/nitrile.

O ring preinstallato sul raccordo filettato.

Tipo di protezione IP68 con 5 bar/1ora.

Testato secondo VDE 0619.

Con raccordo filettato lungo secondo DIN 40430.



**CuZn**  
37 Ottone

**N** nichelato

## Dati anagrafici

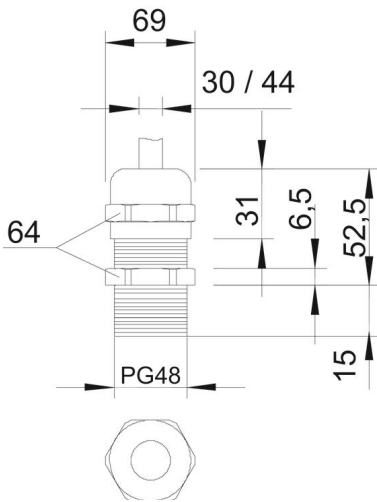
Codice articolo	2085836
Tipo	V-TEC L PG48 MS
Sigla 1	Pressacavo
Sigla 2	con filetto lungo
Produttore	OBO
Dimensione	PG48
Materiale	ottone
Superficie	nichelato
Norma per superfici	
Unità VK più piccola	5
Unità	Pezzo
Peso	37,9 kg
Unità di peso	kg/100 Pz.

# Scheda tecnica

Pressacavo con dado esagonale a testa tonda, filettatura  
PG lunga, nichelato  
Codice articolo: 2085836



## Misure



Dimensione e	69 mm
Dimensione L max.	52,5 mm
Dimensione L1	15 mm
Dimensione L2	6,5 mm
Dimensione L3	31 mm

## Dati tecnici

Tipo di guarnizione	Anello di tenuta
Versione	dritto
Protezione antiriflesso	no
Area di tenuta D max	44 mm
Area di tenuta D min.	36 mm
antiesplorazione	no
Pressacavo per cavo piatto	no
Per zone esplosive	senza
per zone con gas esplosivi	senza
per zone con polveri esplosive	senza
Filettatura	Pg 48
Tipo filettatura	Pg
Lunghezza filettatura	15 mm
Dimensioni nominali filettatura	48
Rinforzato con fibre di vetro	no
Priva di alogeni	no
Guarnizione multiforo	no
Con controdado	no
Resistente agli urti	no
Apertura chiave	64
Grado di protezione	IP68
Collegamento a vite divisibile	no
Range di temperatura di esercizio max	100 °C
Range di temperatura di esercizio min.	-20 °C
Fissacavo e protezione antitorsione D2 max	44 mm
Fissacavo e protezione antitorsione D2 min.	30 mm
Possibilità di scarico di trazione	sì