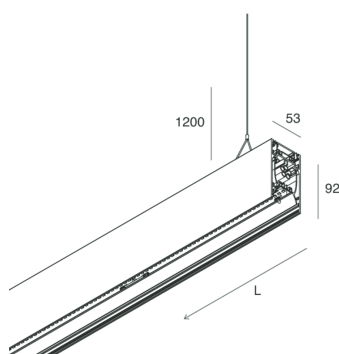
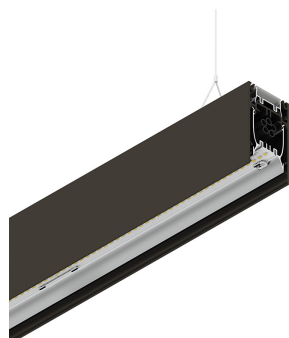


# HERO B

108750.20H + 108907.99

**novalux**  
ITALIAN LIGHTING DESIGN SINCE 1948



## Caratteristiche

Uso: Interno  
Tipo installazione: SOSPENSIONE  
Emissione: DIRETTA/INDIRETTA  
Ottica: OPALE  
Colore: CAFFE  
Dimmerazione: DALI  
Emergenza: NO  
L: 2800mm  
A: 53mm  
H: 92mm  
Made in: ITALY  
Garanzia: 5 anni  
Peso: 10kg

## Dati tecnici

Potenza reale apparecchio: 132.5W  
Flusso luminoso apparecchio: 11222lm  
Flusso luminoso indiretto: 6367lm  
IP: 40  
Classe di isolamento: I  
Tensione di alimentazione: 220-240V 50/60Hz  
SELV: Sì

## Sorgente

Sorgente luminosa: LED  
Potenza sorgente: 113W  
Temperatura colore: 3000K  
CRI: >90  
Tolleranza colore: 3 Step MacAdam  
LED lifespan: 50000h L80 B20

## Conformità

CEI EN 60598-1:2015 + A11:2009. IEC 60598-2:2015 2-1

## Norme

Rischio fotobiologico: GRUPPO RISCHIO 0 Apparecchio certificato in GRUPPO ESENTE DA RISCHI, in conformità alla normativa CEI EN 62471:2010-01, IEC TR 62778:2014.  
CAM edilizia: Conforme al Decreto Ministeriale 23 giugno 2022 n.256.

[Visualizza maggiori info sul prodotto](#)



Novalux S.r.l. via Marzabotto, 2 40050 Funo di Argelato (BO) Italy  
Tel: +39 051 860558 · Fax +39 051 6647859 · Mail: info@novalux.it · P.IVA 00536541204 · novalux.com  
Società soggetta ad attività di direzione e coordinamento da parte di SLV GmbH

La presente scheda tecnica è di proprietà di Novalux S.r.l., tutti i diritti riservati. Novalux S.r.l. si riserva il diritto di apportare modifiche senza preavviso alcuno.

# HERO B

108750.20H + 108907.99

**novalux**  
ITALIAN LIGHTING DESIGN SINCE 1948

## ACCESSORI DI COMPLETAMENTO

---



HERO B: MOD.CIECO 250 CAF

**1087A3.20**

---



HERO B: MOD.CIECO ANG.SX 150 CAF

**1087A4.20**

---



HERO B: MOD.CIECO ANG.DX 150 CAF

**1087A5.20**

---



HERO B: MOD.CIECO 1120 CAF

**1087A6.20**

---



HERO B: MOD.CIECO 1400 CAF

**1087A7.20**

---



HERO B: MOD.CIECO 1680 CAF

**1087A8.20**

---



Novalux S.r.l. via Marzabotto, 2 40050 Funo di Argelato (BO) Italy  
Tel: +39 051 860558 · Fax +39 051 6647859 · Mail: info@novalux.it · P.IVA 00536541204 · novalux.com  
Società soggetta ad attività di direzione e coordinamento da parte di SLV GmbH

La presente scheda tecnica è di proprietà di Novalux S.r.l., tutti i diritti riservati. Novalux S.r.l. si riserva il diritto di apportare modifiche senza preavviso alcuno.

# HERO B

108750.20H + 108907.99

**novalux**  
ITALIAN LIGHTING DESIGN SINCE 1948



HERO B: COPPIA TESTATE CAF

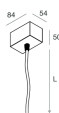
**1087B1.20**

## ACCESSORI DI MONTAGGIO



HERO B: KIT COPPIA CAVI SOSP. 5 M

**1087B2.99**



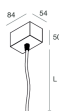
KIT ALIMENTAZIONE L1200 5P BIA

**108921.01**



KIT ALIMENTAZIONE L1200 5P CAF

**108921.20**



KIT ALIMENTAZIONE L3000 5P BIA

**108922.01**



KIT ALIMENTAZIONE L3000 5P CAF

**108922.20**



Novalux S.r.l. via Marzabotto, 2 40050 Funo di Argelato (BO) Italy  
Tel: +39 051 860558 · Fax +39 051 6647859 · Mail: info@novalux.it · P.IVA 00536541204 · novalux.com  
Società soggetta ad attività di direzione e coordinamento da parte di SLV GmbH

La presente scheda tecnica è di proprietà di Novalux S.r.l., tutti i diritti riservati. Novalux S.r.l. si riserva il diritto di apportare modifiche senza preavviso alcuno.