



## Caratteristiche

Usò: Interno  
Tipo installazione: BINARIO  
Emissione: ORIENTABILE  
Ottica: SPOT  
Fascio: 38°  
Colore: BIANCO  
Dimmerazione: ON/OFF  
Emergenza: NO  
L: 200mm  
H: 155mm  
ø: Ø65  
Garanzia: 5 anni  
Peso: 0.5kg

## Dati tecnici

Potenza reale apparecchio: 30W  
Flusso luminoso apparecchio: 2215lm  
IP: 20  
Classe di isolamento: II  
N° Driver per prodotto: 1  
Tensione di alimentazione: 220-240V 50/60Hz  
SELV: Sì

## Sorgente

Sorgente luminosa: LED  
Potenza sorgente: 30W  
Temperatura colore: 2700K  
CRI: >90  
LED lifespan: 30000h L70 B20

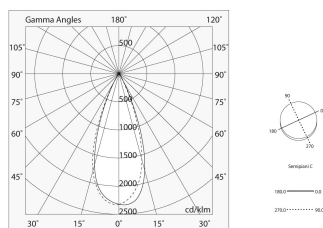
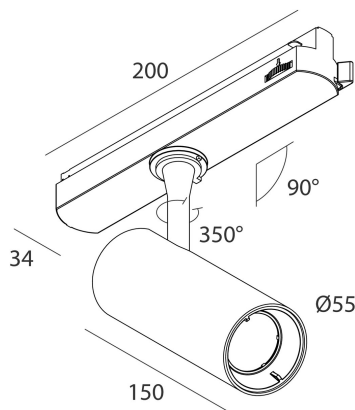
## Conformità

CEI EN 60598-1:2015 + A11:2009. IEC 60598-2:2015 2-1

## Norme

Rischio fotobiologico: GRUPPO RISCHIO 1 Apparecchio certificato in GRUPPO RG1 - Gruppo di Rischio 1 (basso) - Assenza di pericolo dovuta ad una limitazione dell'emissione di radiazione intrinseca al prodotto in conformità alla normativa CEI EN 62471:2010-01, IEC TR 62778:2014.

[Visualizza maggiori info sul prodotto](#)



**SCHERMI**

---



DALÌ : LENTE 15° PER 30W

**106134.00**

---



DALÌ : LENTE 55° PER 30W

**106114.00**

**ACCESSORI DI COMPLETAMENTO**

---



DALÌ : HONEYCOMB PER 30W

**106112.02**