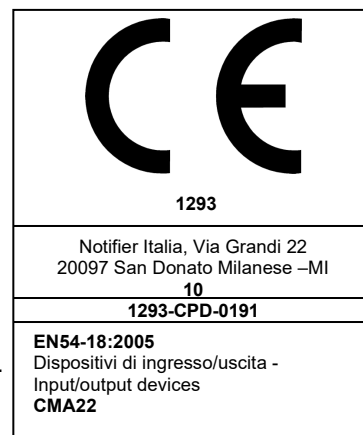


Il modulo **CMA 22** ha due canali d'ingresso per i dispositivi di supervisione e dispositivi antincendio con contatti N.O. ed inoltre dispone di due uscite, una a relè con contatti liberi da potenziale e una a relè con contatti liberi da potenziale o a linea controllata. Questo modulo sulla linea analogica occupa quattro indirizzi consecutivi, l'installatore deve settare negli switch rotativi il primo indirizzo. I primi due indirizzi sono dedicati ai moduli d'ingresso. Il terzo indirizzo è dedicato al modulo d'uscita con contatti liberi da potenziale. Il quarto indirizzo è dedicato al modulo d'uscita con contatti liberi da potenziale oppure a linea controllata.

Il modulo prevede:

- Un led bicolore che indica lo stato del primo ingresso.
 - Verde lampeggiante = assenza di allarmi e guasti quando il modulo è interrogato.
 - Rosso = condizione di allarme da ingresso
- Un led bicolore che indica lo stato del secondo ingresso.
 - Verde lampeggiante = assenza di allarmi e guasti quando il modulo è interrogato.
 - Rosso = condizione di allarme da ingresso
- Un led bicolore che indica lo stato della prima uscita.
 - Verde lampeggiante = assenza di allarmi e guasti quando il modulo è interrogato.
 - Rosso = attivazione dell'uscita.
- Un led bicolore che indica lo stato della seconda uscita.
 - Verde lampeggiante = assenza di allarmi e guasti quando il modulo è interrogato.
 - Rosso = attivazione dell'uscita.



CARATTERISTICHE ELETTRICHE

Tensione d'alimentazione = 15Vcc ÷ 30Vcc (loop analogico)

Assorbimento in corrente a riposo @ 24Vcc (Nessuna comunicazione) = 620uA

Assorbimento in corrente (Comunicazione con led lampeggiante) = 860uA

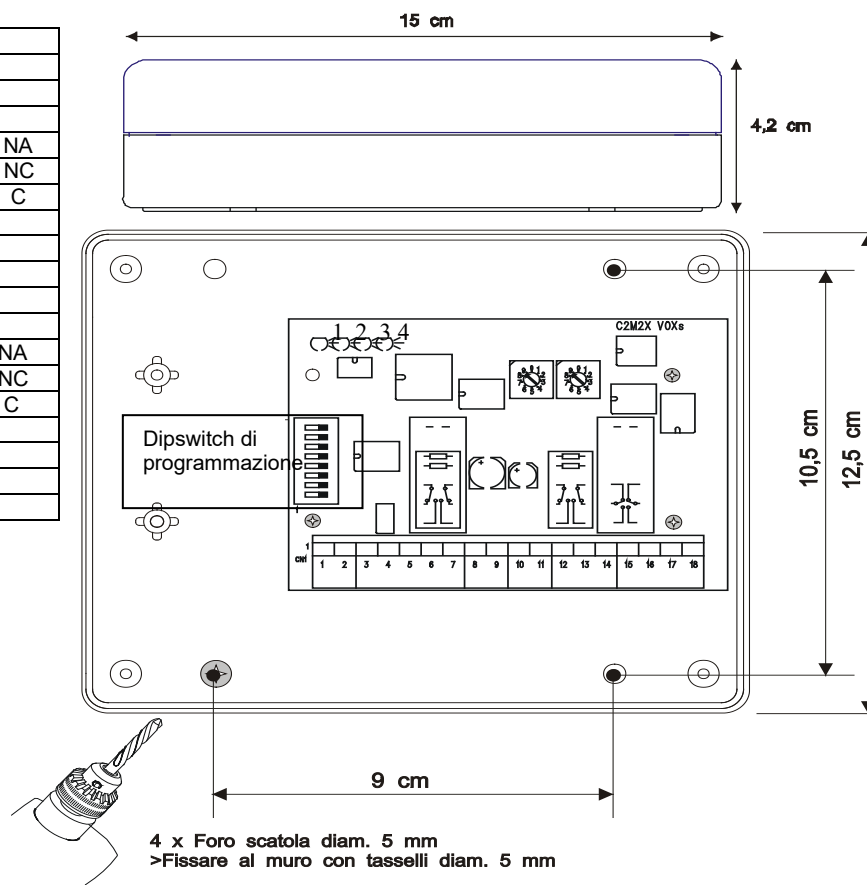
Temperatura ambientale di funzionamento = 0° C ÷ + 50° C

Umidità relativa = 10% ÷ 93% (in assenza di condensa).

MORSETTIERA

n°	Descrizione	
1	Linea -	
2	Linea +	
3	Uscita 4 VE -	
4	Uscita 4 VE +	NA
5	Uscita 4	NC
6	Uscita 4 Supervis -	C
7	Uscita 4 Supervis +	
8	Ingresso 1 -	
9	Ingresso 1 +	
10	Ingresso 2 -	
11	Ingresso 2 +	
12	Uscita 3	NA
13	Uscita 3	NC
14	Uscita 3	C
15	Uscita per Led esterno Ingresso 1	
16	Uscita per Led esterno Ingresso 2	
17	Uscita per Led esterno Uscita 3	
18	Uscita per Led esterno Uscita 4	

DIMENSIONI CONTENITORE



LED DI STATO

Led 1: indica lo stato del primo ingresso.

Led 2: indica lo stato del secondo ingresso.

Led 3: indica lo stato della prima uscita

Led 4: indica lo stato della seconda uscita

COLLEGAMENTI TIPICI

Collegamento a 2 fili conforme alla normativa EN 54.2 con ingresso per dispositivi con contatti **N.O.**
 Collegamento con uscita stile "FORM-C" (contatto libero da potenziale).
 Collegamento con uscita stile "FORM-C" (contatto libero da potenziale).

Programmare i moduli d'ingresso in centrale con Type id "MON3"
Programmare il primo modulo d'uscita in centrale con Type id "FORC"
Programmare il secondo modulo d'uscita in centrale con Type id "FORC"

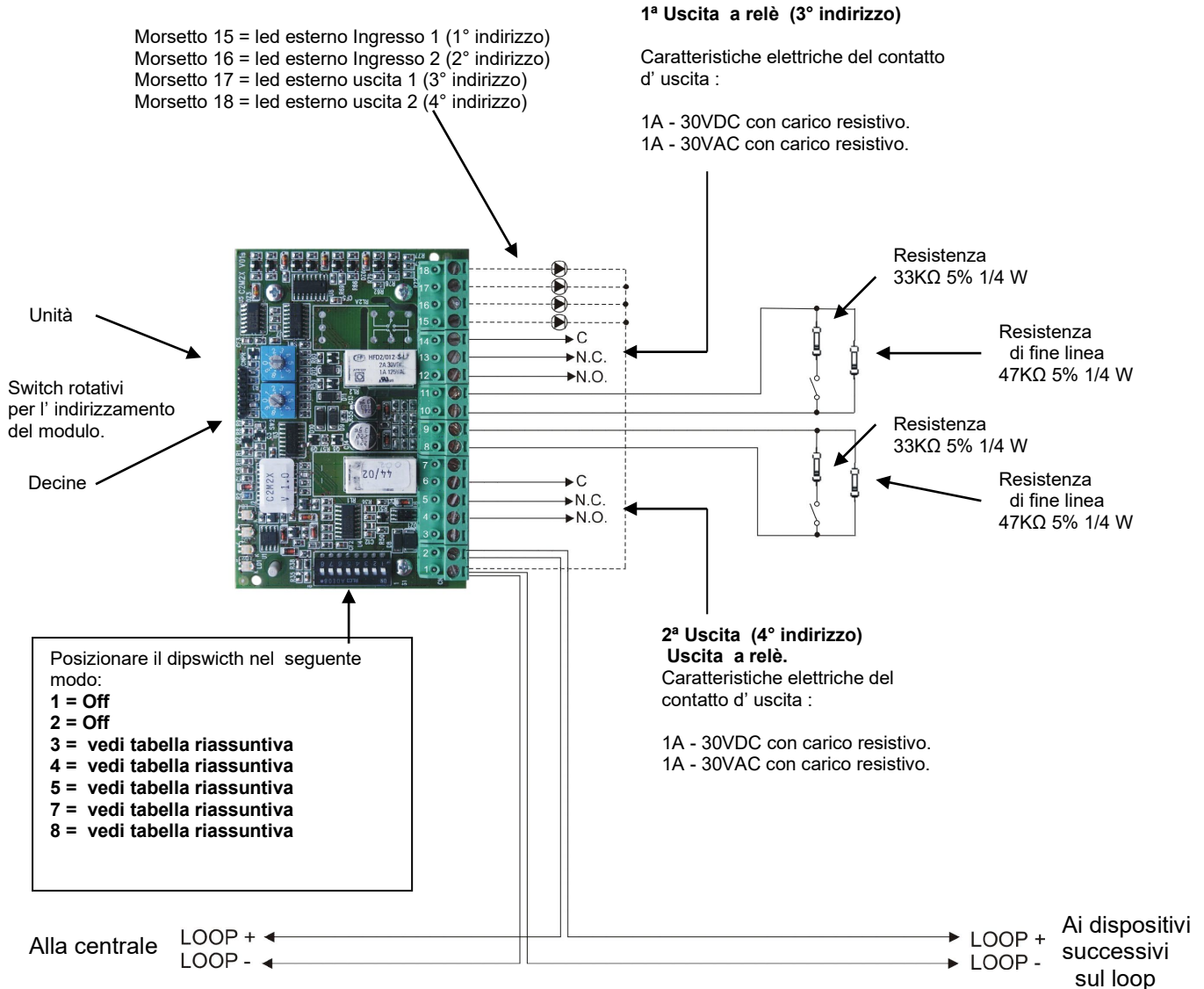


Tabella riassuntiva utilizzo dipswitch

Switch n°	OFF	ON
1	2° Modulo d'uscita programmato con contatto libero da potenziale (FORC) . 1A 30VDC	2° Modulo d'uscita programmato con Uscita controllata (CON) 1A max
3	Rileva il guasto per cortocircuito dell'uscita controllata.	Non rileva il guasto per cortocircuito dell'uscita controllata.
4	Non controlla la presenza dell'alimentazione esterna *	Controlla la presenza dell'alimentazione esterna *
5	Include il modulo 1 **	Esclude il modulo 1 **
6	Include il modulo 2 **	Esclude il modulo 2 **
7	Include il modulo 3 **	Esclude il modulo 3 **
8	Include il modulo 4 **	Esclude il modulo 4 **

* In modalità supervisione il modulo verifica la tensione di alimentazione tra i morsetti 3 - 4 .

Quando la tensione è minore di 4 Volt il modulo genera una segnalazione di guasto verso la centrale.

** Da usare solo nel caso si voglia utilizzare parzialmente il modulo.

Collegamento a 2 fili **non** conforme alla normativa EN 54.2 con ingresso per dispositivi con contatti **N.O.**
 Collegamento con uscita stile "FORM-C" (contatto libero da potenziale).
 Collegamento con uscita stile "CON" (linea supervisionata).

Programmare i moduli d'ingresso in centrale con Type id "MON"
Programmare il primo modulo d'uscita in centrale con Type id "FORC"
Programmare il secondo modulo d'uscita in centrale con Type id "CON"

Morsetto 15 = led esterno Ingresso 1 (1° indirizzo)
 Morsetto 16 = led esterno Ingresso 2 (2° indirizzo)
 Morsetto 17 = led esterno uscita 1 (3° indirizzo)
 Morsetto 18 = led esterno uscita 2 (4° indirizzo)

1ª Uscita a relè. (3° indirizzo)
 Caratteristiche elettriche del contatto d'uscita :

1A - 30VDC con carico resistivo.
 1A - 30VAC con carico resistivo.

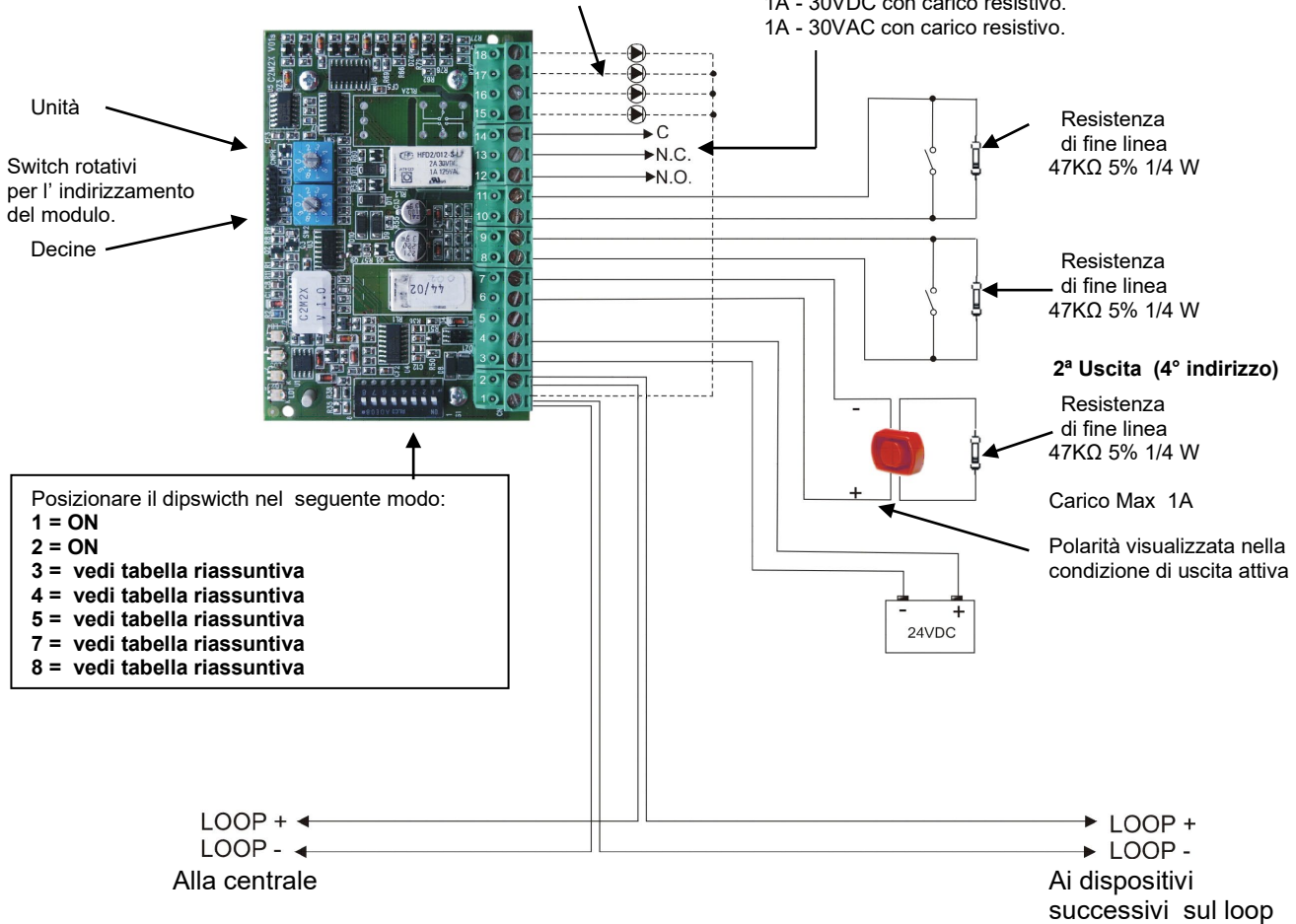


Tabella riassuntiva utilizzo dipswitch

Switch n°	OFF	ON
1	2° Modulo d' uscita programmato con contatto libero da potenziale (FORC) 1A 30VDC	2° Modulo d' uscita programmato con Uscita controllata (CON) 1A max
3	Rileva il guasto per cortocircuito dell'uscita controllata	Non rileva il guasto per cortocircuito dell'uscita controllata
4	Non controlla la presenza dell' alimentazione esterna *	Controlla la presenza dell' alimentazione esterna *
5	Include il modulo 1 **	Esclude il modulo 1 **
6	Include il modulo 2 **	Esclude il modulo 2 **
7	Include il modulo 3 **	Esclude il modulo 3 **
8	Include il modulo 4 **	Esclude il modulo 4 **

* In modalità supervisione il modulo verifica la tensione di alimentazione tra i morsetti 3 – 4 .
 Quando la tensione è minore di 4 Volt il modulo genera una segnalazione di guasto verso la centrale.
 ** Da usare solo nel caso si voglia utilizzare parzialmente il modulo.

Collegamento a 2 fili conforme alla normativa EN 54.2 con ingresso per dispositivi con contatti **N.O.**
 Collegamento con uscita stile "FORM-C" (contatto libero da potenziale).
 Collegamento con uscita stile "CON" (linea controllata).

Programmare i moduli d'ingresso in centrale con Type id "MON3"
Programmare il primo modulo d'uscita in centrale con Type id "FORC"

Programmare il secondo modulo d'uscita in centrale con Type id "CON"

Morsetto 15 = led esterno Ingresso 1 (1° indirizzo)
 Morsetto 16 = led esterno Ingresso 2 (2° indirizzo)
 Morsetto 17 = led esterno uscita 1 (3° indirizzo)
 Morsetto 18 = led esterno uscita 2 (4° indirizzo)

1ª Uscita a relè. (3° indirizzo)
 Caratteristiche elettriche del contatto
 d' uscita :

1A - 30VDC con carico resistivo.
 1A - 30VAC con carico resistivo.

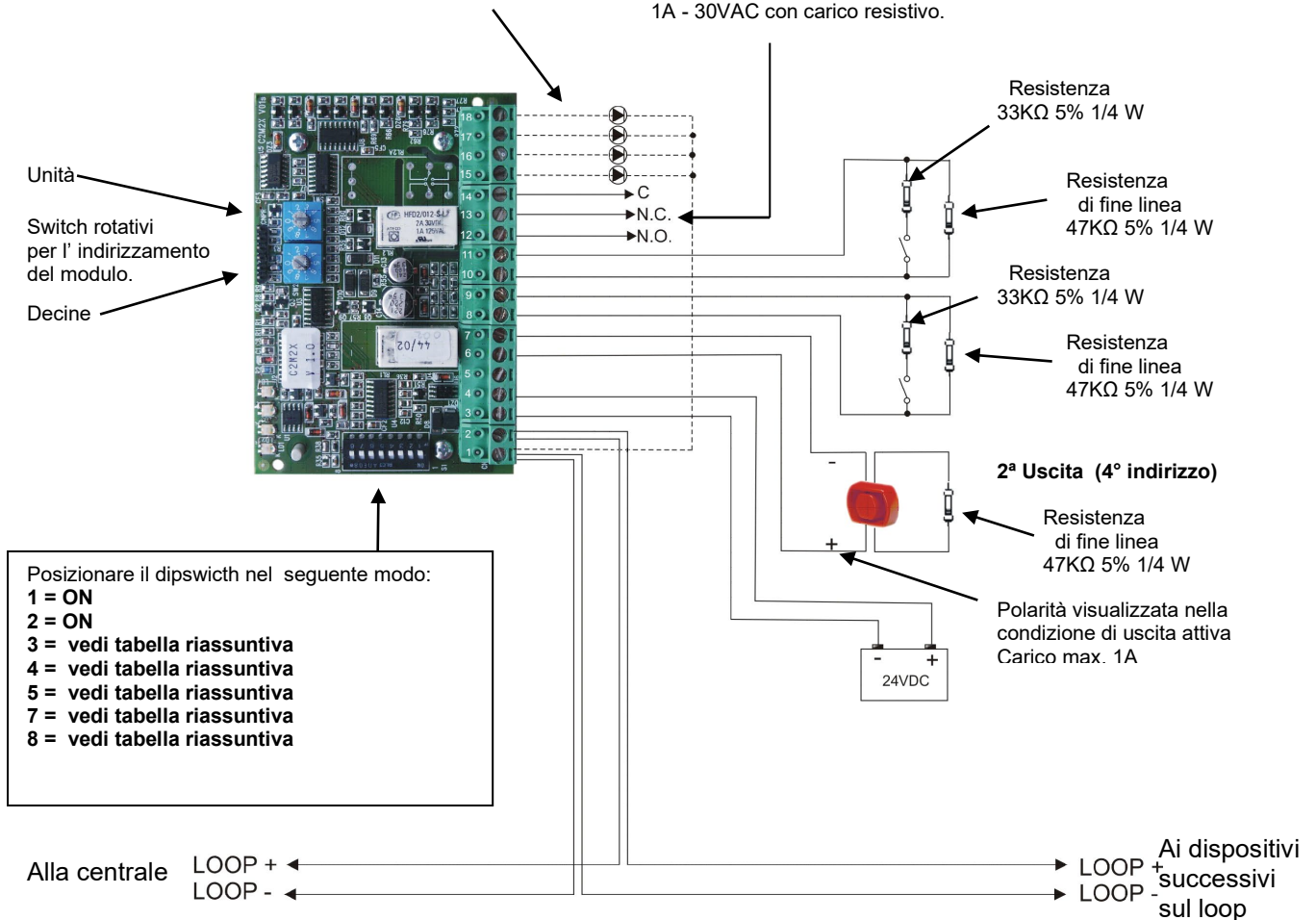


Tabella riassuntiva utilizzo dipswitch

Switch n°	OFF	ON
1	2° Modulo d' uscita programmato con contatto libero da potenziale (FORC). 1A 30VDC	2° Modulo d' uscita programmato con Uscita controllata (CON) 1A max
3	Rileva il guasto per cortocircuito dell'uscita controllata	Non rileva il guasto per cortocircuito dell'uscita controllata
4	Non controlla la presenza dell' alimentazione esterna *	Controlla la presenza dell' alimentazione esterna *
5	Include il modulo 1 **	Esclude il modulo 1 **
6	Include il modulo 2 **	Esclude il modulo 2 **
7	Include il modulo 3 **	Esclude il modulo 3 **
8	Include il modulo 4 **	Esclude il modulo 4 **

* In modalità supervisione il modulo verifica la tensione di alimentazione tra i morsetti 3 - 4 .

Quando la tensione è minore di 4 Volt il modulo genera una segnalazione di guasto verso la centrale.

** Da usare solo nel caso si voglia utilizzare parzialmente il modulo.

NOTIFIER ITALIA S.r.l.
 MILANO - ITALY

Tel. ++39 - 02 - 51 897.1
 Fax. ++39 - 02 - 51 897.30

CMA22

2 INPUT 2 OUTPUT MODULE



CMA 22 has two monitor input for supervising any fire alarm device with N.O. contacts and two relay output, first one with free contacts and a second with free contacts or supervised. The module use four consecutive address on the loop. Rotary switches set the first one. The first two addresses are dedicated to monitor modules. Third loop address is dedicated to free contact output module. Fourth loop address is dedicated to free contact or supervised output module.

Monitor module include:

- First input monitor double colour LED:
 - Green intermittent = no alarm and fault during polling.
 - Red = input alarm condition.
- Second input monitor double colour LED:
 - Green intermittent = no alarm and fault during polling.
 - Red = input alarm condition.
- First output monitor double colour LED:
 - Green intermittent = no alarm and fault during polling.
 - Red = output activation.
- Second output monitor double colour LED:
 - Green intermittent = no alarm and fault during polling.
 - Red = output activation.



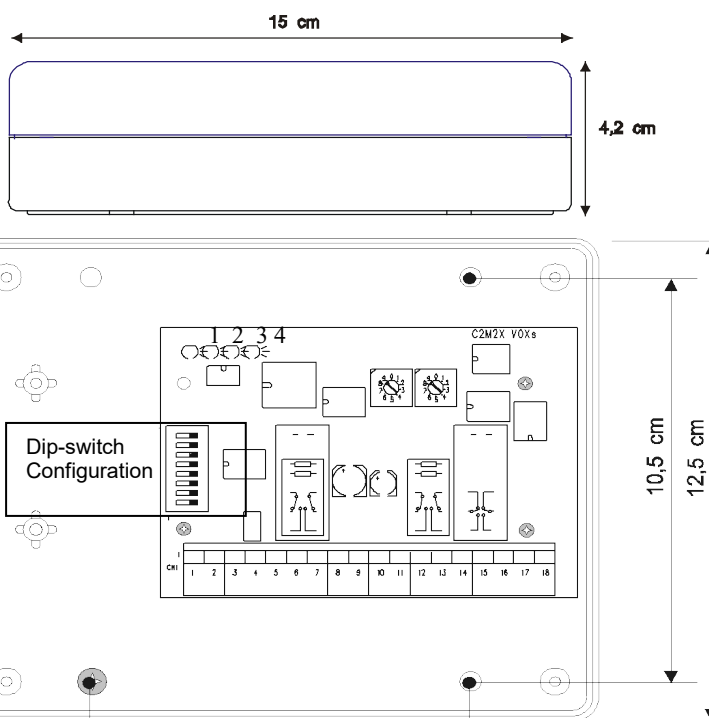
TECHNICAL FEATURES

Voltage range = 15Vdc ÷ 30Vdc (analog loop)
 Normal current @ 24Vcc (No communication) = 620µA
 Current absorb (in communication with LED blinking on) = 860µA
 Temperature range = 0°C ÷ + 50°C
 Relative humidity = 10% ÷ 93% (without condensate).

TERMINAL BLOCK

n°	Description
1	Line -
2	Line +
3	Out 4 VE -
4	Out 4 VE + NO
5	Out 4 NC
6	Out 4 Supervis - C
7	Out 4 Supervis +
8	Input 1 -
9	Input 1 +
10	Input 2 -
11	Input 2 +
12	Out 3 NO
13	Out 3 NC
14	Out 3 C
15	1 external LED output 1
16	1 external LED output 2
17	1 external LED output 3
18	1 external LED output 4

Enclosure dimensions



LEDS INDICATIONS

LED 1: display first input status.
 LED 2: display second input status.
 LED 3 display first output status.
 LED 4: display second output status.

TYPICAL WIRING



2 wire configuration in accordance with EN 54.2 for N.O. device
 Style "FORM-C" output wiring (voltage free).
 Style "FORM-C" output wiring (voltage free).

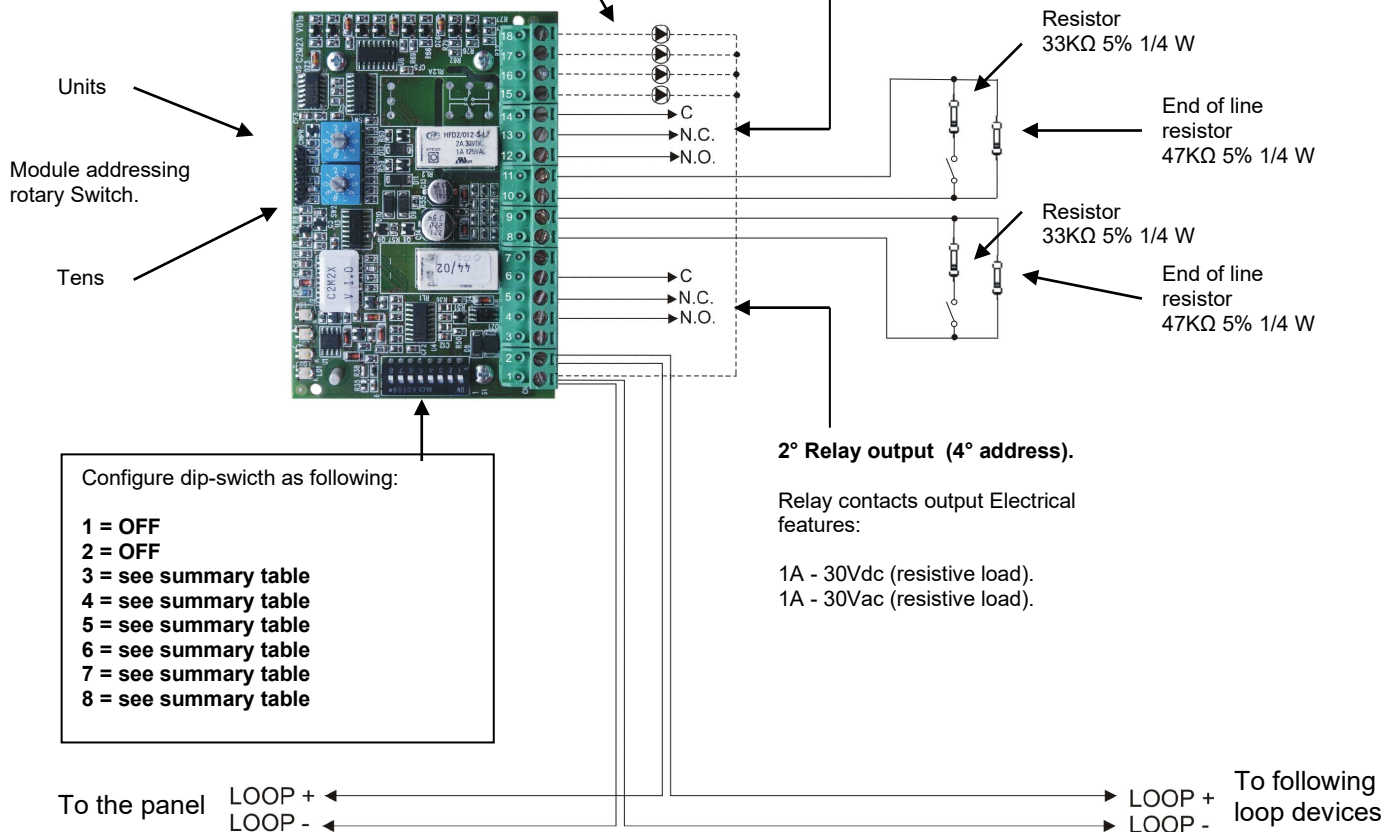
Configure INPUT module as Type ID "MON3" in fire control panel
Configure first output module as Type ID "FORC" in fire control panel
Configure second output module as Type ID "FORC" in fire control panel

Terminal 15 = Input 1 external LED (1° address)
 Terminal 16 = Input 2 external LED (2° address)
 Terminal 17 = Output 1 external LED (3° address)
 Terminal 18 = Output 2 external LED (4° address)

1° Relay output (3° address)

Relay contacts output Electrical features:

1A - 30Vdc (resistive load).
 1A - 30Vac (resistive load).



Configure dip-switch as following:

- 1 = OFF
- 2 = OFF
- 3 = see summary table
- 4 = see summary table
- 5 = see summary table
- 6 = see summary table
- 7 = see summary table
- 8 = see summary table

Dip-switch summary table

Switch n°	OFF	ON
1	2° Module programmed as free contact relay (FORC) .	2° Module programmed as supervised output (CON) 1A max
2	1A 30VDC	
3	Detect short-circuit fault on supervised output	Do not announce short-circuit fault on supervised output
4	Do not announce external power source presence *	Check for external power source presence *
5	Include module 1 **	Exclude module 1 **
6	Include module 2 **	Exclude module 2 **
7	Include module 3 **	Exclude module 3 **
8	Include module 4 **	Exclude module 4 **

* In supervised configuration the module check power presence between 3 – 4 terminal block.

If voltage is under 4 volts, the module will generate a fault signal.

** To use only if the module is used partially.

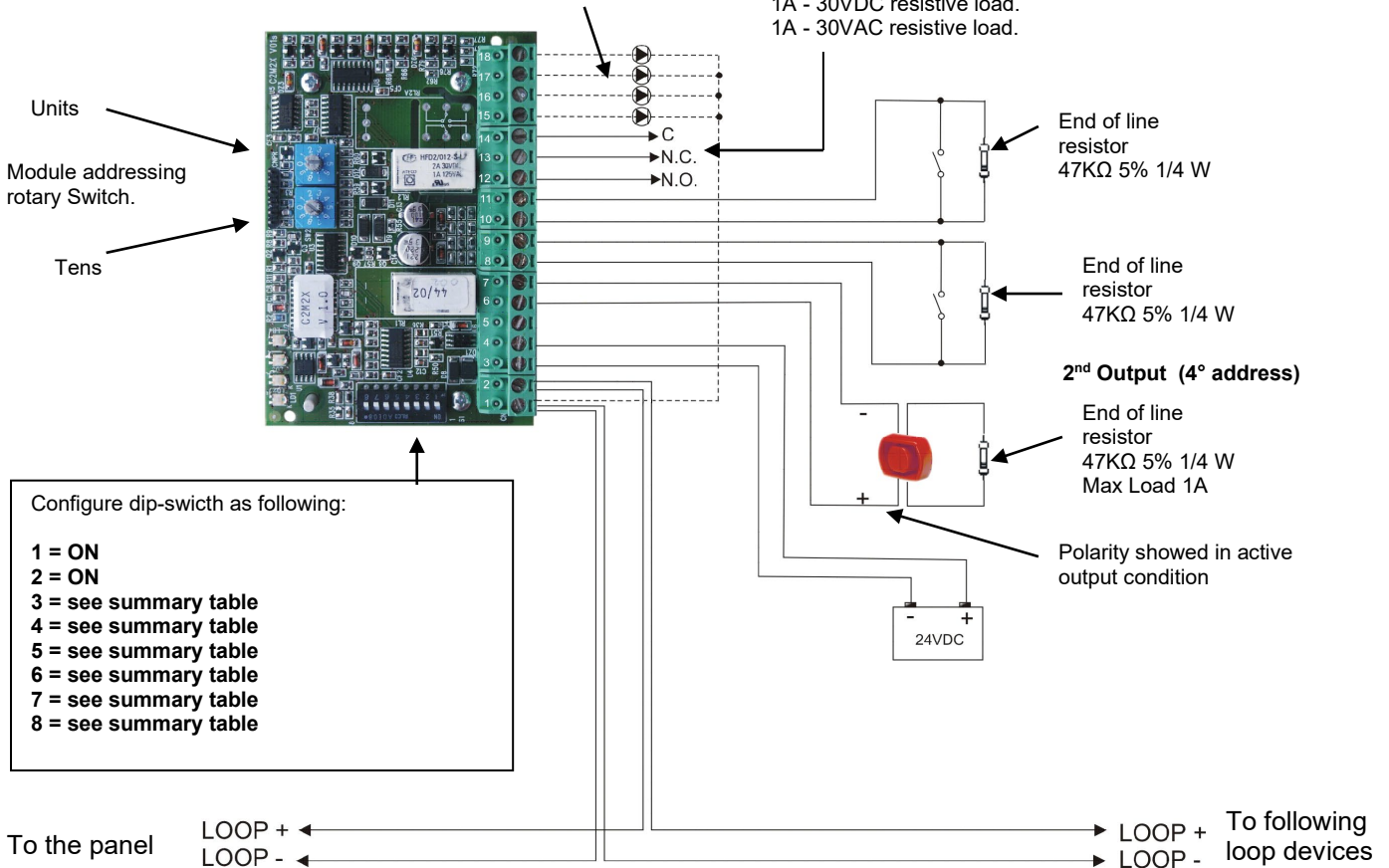
2 wire configuration not in accordance with EN 54.2 for N.O. device
 Style "FORM-C" output wiring (voltage free)
 Style "CON" output wiring (supervised line)

Configure INPUT module as Type ID “MON” in fire control panel
Configure first output module as Type ID “FORC” in fire control panel
Configure first output module as Type ID “CON” in fire control panel

Terminal 15 = Input 1 external LED (1° address)
 Terminal 16 = Input 2 external LED (2° address)
 Terminal 17 = Output 1 external LED (3° address)
 Terminal 18 = Output 2 external LED (4° address)

1° Relay output. (3° address)
 Relay contacts output Electrical features:

1A - 30VDC resistive load.
 1A - 30VAC resistive load.



Dip-switch summary table

Switch n°	OFF	ON
1	2° Module programmed as free contact relay (FORC) .	2° Module programmed as supervised output (CON) 1A max
2	1A 30VDC	
3	Detect short-circuit fault on supervised output	Do not announce short-circuit fault on supervised output
4	Do not announce external power source presence *	Check for external power source presence *
5	Include module 1 **	Exclude module 1 **
6	Include module 2 **	Exclude module 2 **
7	Include module 3 **	Exclude module 3 **
8	Include module 4 **	Exclude module 4 **

* In supervised configuration the module check power presence between 3 – 4 terminal block.

If voltage is under 4 volts, the module will generate a fault signal.

** To use only if the module is used partially.

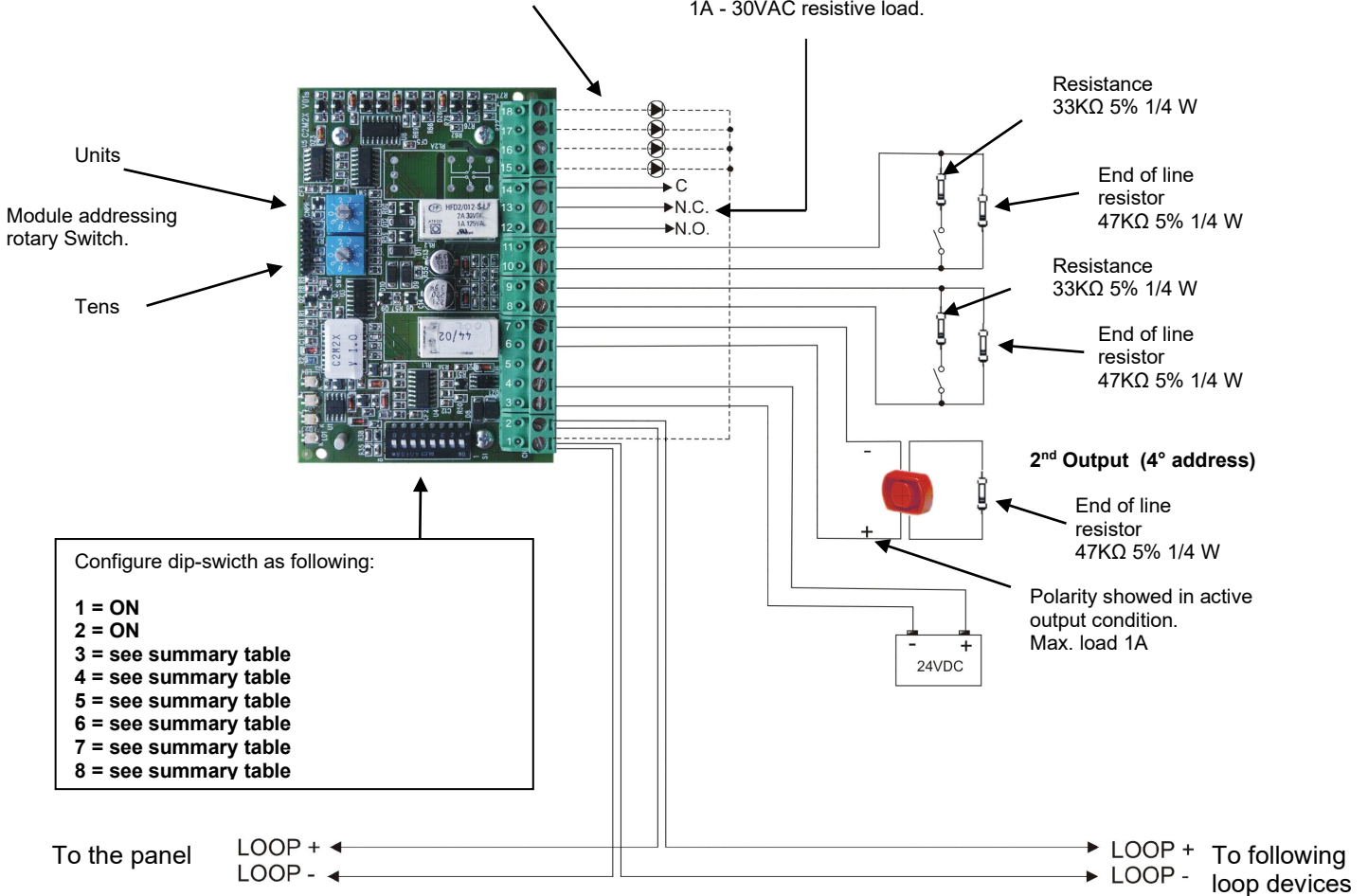
2 wire configuration in accordance with EN 54.2 for N.O. device
 Style “FORM-C” output wiring (voltage free)
 Style “CON” output wiring (supervised line)

Configure INPUT module as Type ID “MON3” in fire control panel
Configure first output module as Type ID “FORC” in fire control panel
Configure first output module as Type ID “CON” in fire control panel

Terminal 15 = Input 1 external LED (1° address)
 Terminal 16 = Input 2 external LED (2° address)
 Terminal 17 = Output 1 external LED (3° address)
 Terminal 18 = Output 2 external LED (4° address)

1° Relay output. (3° address)
 Relay contacts output Electrical features:

1A - 30VDC resistive load.
 1A - 30VAC resistive load.



Dip-switch summary table

Switch n°	OFF	ON
1	2° Module programmed as free contact relay (FORC) .	2° Module programmed as supervised output (CON) 1A max
2	1A 30VDC	
3	Detect short-circuit fault on supervised output	Do not announce short-circuit fault on supervised output
4	Do not announce external power source presence *	Check for external power source presence *
5	Include module 1 **	Exclude module 1 **
6	Include module 2 **	Exclude module 2 **
7	Include module 3 **	Exclude module 3 **
8	Include module 4 **	Exclude module 4 **

* In supervised configuration the module check power presence between 3 – 4 terminal block.

If voltage is under 4 volts, the module will generate a fault signal.

** To use only if the module is used partially.

NOTIFIER ITALIA S.r.l.
 MILANO - ITALY

Tel. ++39 – 02 – 51 897.1
 Fax. ++39 – 02 – 51 897.30