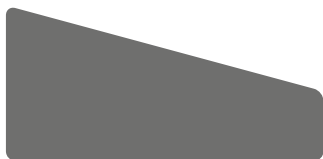




ICS

Aspiratori centrifughi pale avanti Forward curved blade centrifugal fans



La serie non rientra nel campo di applicazione della Direttiva ErP 2009/125/CE

The series is not affected by ErP Directive 2009/125/CE

DESCRIZIONE

Gli aspiratori della serie ICS trovano la loro principale applicazione negli impianti civili ed industriali di ventilazione, riscaldamento e condizionamento. Possono convogliare aria e fumi puliti o leggermente polverosi (non abrasivi) con temperatura di +100°C. La serie è costituita da modelli con diametro girante da 200 a 450 mm. Tutte le grandezze sono orientabili ogni 45°, esclusi gli orientamenti 180° e 225° che richiedono una costruzione speciale.

COSTRUZIONE

- Cassa a spirale realizzata in lamiera d'acciaio. Protetta contro gli agenti atmosferici con vernici a polveri epossipoliestiriche.
- Girante a semplice aspirazione, con pale curve in avanti (sirocco), realizzata in lamiera zincata dal tipo 200 al 315 e in lamiera d'acciaio con pale saldate e verniciate dal tipo 355 al 450.
- Esecuzione 4 (accoppiamento diretto con girante a sbalzo e motore sostenuto da supporto).
- Orientamento standard LG 270°.

INSTICSLAZIONE

Gli aspiratori centrifughi con girante a pale curve in avanti devono sempre funzionare collegati a tubazioni o prevedere sistemi, che con la loro resistenza (ad esempio serrande di taratura), ne limitino la portata in modo tale che i valori di corrente assorbita rientrino nei valori ammissibili riportati sulla targa del motore elettrico.

MOTORE

Motore asincrono trifase o monofase a norme internazionali IEC 60034, IEC 60072, EMC 2004/108/CE, LVD 2006/95/CE e marcato CE IP55, classe F.

ACCESSORI

- Rete di protezione per bocca aspirante e premente realizzata a norma UNI 12499 e protetta contro gli agenti atmosferici
- Raccordo aspirante tondo.

DESCRIPTION

The fans of the ICS series find their principal application in the civil and industrial ventilation plants, heating and conditioning. They can convey clean air and light smoke with temperature of +100°C. The series consists of different models with impeller diameter from 200 to 450 mm. All sizes are available with discharge angle adjustable by every 45°, with the exclusion of 180° and 225° orientation, which require a special construction.

CONSTRUCTION

- Volute casing in folded steel sheet, protected against atmospheric agent by epoxy paint.
- Single inlet, single width, forward curved impeller (sirocco type), manufactured in galvanized steel sheet from type 200 to 315 and in steel sheet with welded blades epoxy painted from type 355 to 450.
- Execution 4 (with impeller directly coupled to motor with feet).
- Standard orientation LG 270°.

INSTALLATION

The centrifugal fans with forward curved impellers must always be installed to ducted systems, eventually with the use of additional resistance (for example setting shutters), that can limit the air flow in such a way that the absorbed current is within the acceptable values stated on the motor rating label.

MOTOR

Asynchronous three-phase or single-phase motors according to international standards IEC 60034, IEC 60072, EMC2004/108/CE, LVD 2006/95/CE, CE marked, IP 55, class F.

ACCESSORIES

- Inlet and outlet protection guard manufactured according to UNI 12499 norm and protected against the atmospheric agents
- Round inlet adaptor.

VERSIONI | VERSIONS



ICS ATEX

Versione antideflagrante secondo la Direttiva 2014/34/UE
Explosion-proof version according to Directive 2014/34/UE

PRESTAZIONI | PERFORMANCE

ICS

Le prestazioni aerauliche sono rilevate in conformità alla norma EN ISO 5801/AMCA 210 con densità dell'aria standard avente peso specifico 1,2 Kg/m³.
Il livello di potenza sonora è ottenuto secondo la norma EN ISO 3746.
Installazione D.
Alimentazione 400V/3Ph/50Hz.

Air performances are measured according to EN ISO 5801 / AMCA 210 standard with air density with 1.2 kg/m³ specific weight.
The sound power level is obtained according to EN ISO 3746.
Installation D.
Power supply 400V/3Ph/50Hz.

U - M/T Alimentazione elettrica Monofase/Trifase Power supply Single/Three-phase	P N° di poli motore N° of motor poles (RPM: 2p-3000 4p-1500 6p-1000 8p-750)	Pm (kW) Potenza nominale motore Motor power rating	In (A) Corrente nominale a pieno carico Full load current	IP/CL Grado di protezione motore/Classe di isolamento Motor protection grade/Insulation class	Mot. (Gr) Grandezza motore Motor size	Lp/Lw (dBA) Livello di pressione e potenza sonora Sound pressure and volume levels	Ps (Pa) Pressione statica Static pressure	Q (m³/h) Portata volumetrica Airflow volume
---	--	---	--	--	--	---	--	--

ICS 200

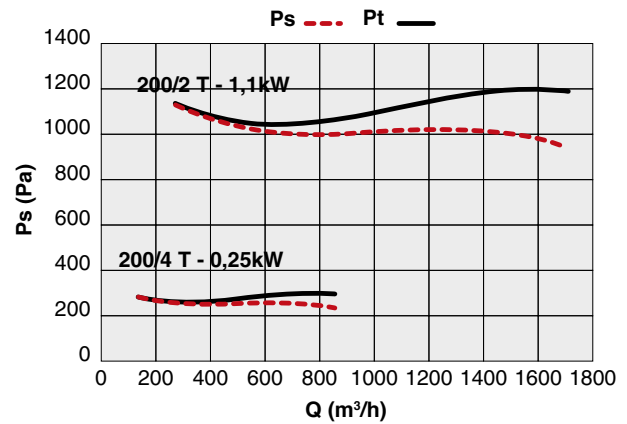
Code	Tipo Type	Modello Model	U	P	Pm (kW)	In (A)	IE3	IP/CL
11S0200	ICS	200/2	T	2	1,10	2,50	✓	55/F
11S0201		200/4	T	4	0,25	0,85	-	55/F

LIMITI D'IMPIEGO | OPERATIONAL LIMIT

Tipo Type	Modello Model	Q max (m³/h)	Pt min (Pa)	C max (m/s)	S (m²)	Pd² (Kg/m²)
ICS	200/2	1700	1050	19,43	0,0243	0,02
	200/4	1550	211	17,72	0,0243	0,02

LIVELLI SONORI | SOUND LEVELS dB(A)

Hz		62,5	125	250	500	1000	2000	4000	8000	TOT
200/2	Lw	67	79	85	88	90	89	78	68	95
	Lp	56	68	74	77	79	78	67	57	84
200/4	Lw	51	63	68	72	77	70	62	52	79
	Lp	40	52	57	61	66	59	51	41	68



ICS 225

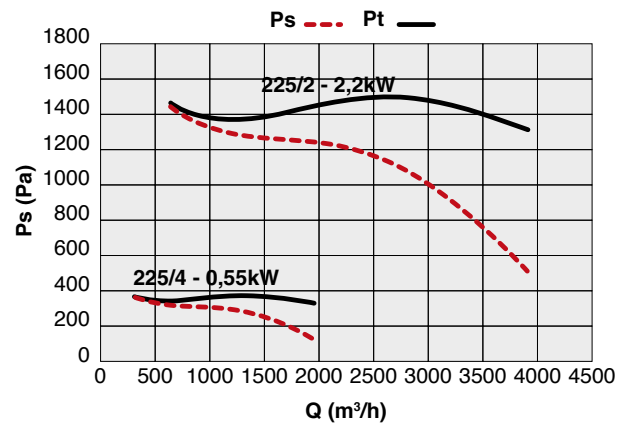
Code	Tipo Type	Modello Model	U	P	Pm (kW)	In (A)	IE3	IP/CL
11S0222	ICS	225/2	T	2	2,20	4,30	✓	55/F
11S0223		225/4	T	4	0,55	1,60	-	55/F

LIMITI D'IMPIEGO | OPERATIONAL LIMIT

Tipo Type	Modello Model	Q max (m³/h)	Pt min (Pa)	C max (m/s)	S (m²)	Pd² (Kg/m²)
ICS	225/2	2720	1382	24,37	0,031	0,032
	225/4	1950	329	17,47	0,031	0,032

LIVELLI SONORI | SOUND LEVELS dB(A)

Hz		62,5	125	250	500	1000	2000	4000	8000	TOT
225/2	Lw	67	79	85	88	90	89	78	68	95
	Lp	56	68	74	77	79	78	67	57	84
225/4	Lw	51	63	69	72	77	70	62	52	79
	Lp	40	52	58	61	66	58	51	41	68



ICS aspiratori | fans

PRESTAZIONI | PERFORMANCE

ICS

U - M/T

Alimentazione elettrica
Monofase/Trifase
Power supply
Single/Three-phase

P

N° di poli motore
N° of motor poles
(RPM: 2p=3000 4p=1500
6p=1000 8p=750)

Pm (kW)

Potenza
nominale motore
Motor power rating

In (A)

Corrente nominale
a pieno carico
Full load current

IP/CL

Grado di protezione
motore/Classe di isolamento
Motor protection
grade/Insulation class

Mot. (Gr)

Grandezza
motore
Motor size

Lp/Lw (dBA)

Livello di pressione
e potenza sonora
Sound pressure
and volume levels

Ps (Pa)

Pressione
statica
Static pressure

Q (m³/h)

Portata
volumetrica
Airflow
volume

ICS 250

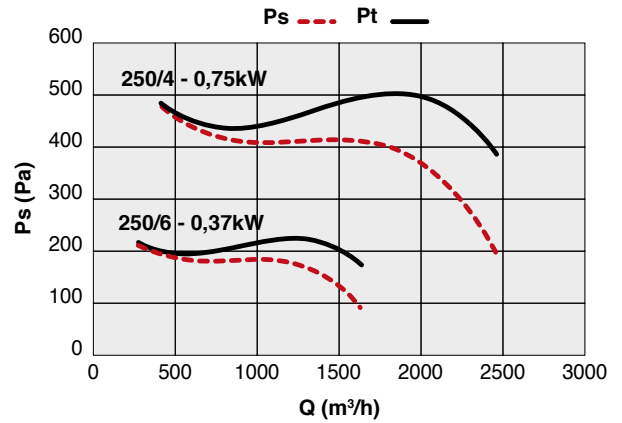
Code	Tipo Type	Modello Model	U	P	Pm (kW)	In (A)	IE3	IP/CL
11S0250	ICS	250/4	T	4	0,75	2,10	✓	55/F
11S0251		250/6	T	6	0,37	1,40	-	55/F

LIMITI D'IMPIEGO | OPERATIONAL LIMIT

Tipo Type	Modello Model	Q max (m³/h)	Pt min (Pa)	C max (m/s)	S (m²)	Pd² (Kg/m²)
ICS	250/4	2450	371	17,68	0,0385	0,072
	250/6	1930	124	13,925	0,0385	0,072

LIVELLI SONORI | SOUND LEVELS dB(A)

Hz		62,5	125	250	500	1000	2000	4000	8000	TOT
250/4	Lw	53	65	71	74	79	72	64	54	81
	Lp	42	54	60	63	68	61	53	43	70
250/6	Lw	44	56	61	68	67	63	55	45	72
	Lp	33	45	50	57	56	52	44	34	61



ICS 280

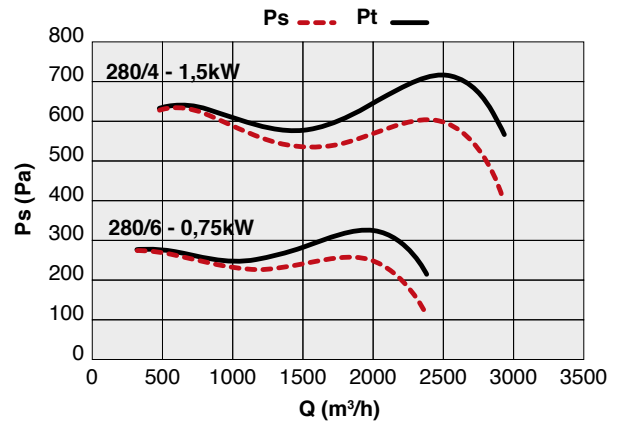
Code	Tipo Type	Modello Model	U	P	Pm (kW)	In (A)	IE3	IP/CL
11S0281	ICS	280/4	T	4	1,50	3,30	✓	55/F
11S0282		280/6	T	6	0,75	2,00	✓	55/F

LIMITI D'IMPIEGO | OPERATIONAL LIMIT

Tipo Type	Modello Model	Q max (m³/h)	Pt min (Pa)	C max (m/s)	S (m²)	Pd² (Kg/m²)
ICS	280/4	3540	452	19,39	0,0507	0,12
	280/6	2820	174	15,45	0,0507	0,12

LIVELLI SONORI | SOUND LEVELS dB(A)

Hz		62,5	125	250	500	1000	2000	4000	8000	TOT
280/4	Lw	53	65	71	74	79	72	64	54	81
	Lp	42	54	60	63	68	61	53	43	70
280/6	Lw	47	59	65	71	70	66	58	48	75
	Lp	36	48	54	60	59	55	47	37	64



PRESTAZIONI | PERFORMANCE

ICS

U - M/T

Alimentazione elettrica
Monofase/Trifase
Power supply
Single/Three-phase

P

N° di poli motore
N° of motor poles
(RPM: 2p=3000 4p=1500
6p=1000 8p=750)

Pm (kW)

Potenza
nominale motore
Motor power rating

In (A)

Corrente nominale
a pieno carico
Full load current

IP/CL

Grado di protezione
motore/Classe di isolamento
Motor protection
grade/insulation class

Mot. (Gr)

Grandezza
motore
Motor size

Lp/Lw (dBA)

Livello di pressione
e potenza sonora
Sound pressure
and volume levels

Ps (Pa)

Pressione
statica
Static pressure

Q (m³/h)

Portata
volumetrica
Airflow
volume

ICS 315

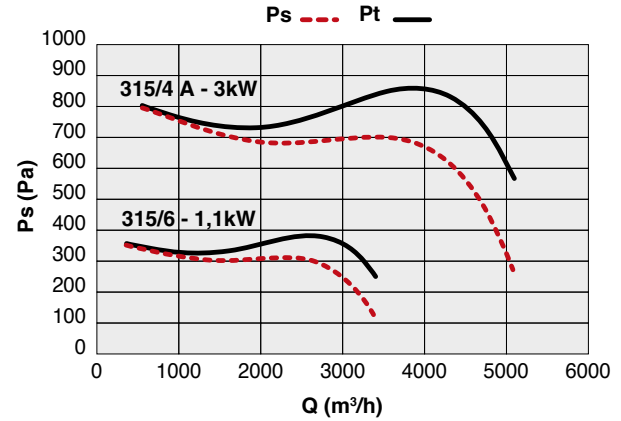
Code	Tipo Type	Modello Model	U	P	Pm (kW)	In (A)	IE3	IP/CL
1IS0302	ICS	315/4	T	4	3,00	6,30	✓	55/F
1IS0303		315/6	T	6	1,10	2,80	✓	55/F

LIMITI D'IMPIEGO | OPERATIONAL LIMIT

Tipo Type	Modello Model	Q max (m³/h)	Pt min (Pa)	C max (m/s)	S (m²)	Pd² (Kgm²)
ICS	315/4	5760	482	24,81	0,0645	0,20
	315/6	4100	195	18,09	0,0645	0,20

LIVELLI SONORI | SOUND LEVELS dB(A)

Hz		62,5	125	250	500	1000	2000	4000	8000	TOT
315/4	Lw	60	72	78	81	86	79	71	61	88
	Lp	49	61	67	70	75	68	60	50	77
315/6	Lw	50	62	68	74	73	69	61	51	78
	Lp	39	51	57	63	62	58	50	40	67



ICS 355

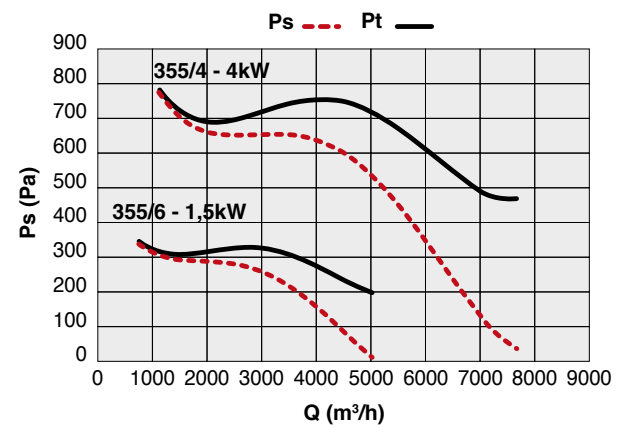
Code	Tipo Type	Modello Model	U	P	Pm (kW)	In (A)	IE3	IP/CL
1IS0350	ICS	355/4	T	4	4,00	8,10	✓	55/F
1IS0351		355/6	T	6	1,50	3,50	✓	55/F

LIMITI D'IMPIEGO | OPERATIONAL LIMIT

Tipo Type	Modello Model	Q max (m³/h)	Pt min (Pa)	C max (m/s)	S (m²)	Pd² (Kgm²)
ICS	355/4	7660	425	24,69	0,08616	0,71
	355/6	5030	197	16,22	0,08616	0,71

LIVELLI SONORI | SOUND LEVELS dB(A)

Hz		62,5	125	250	500	1000	2000	4000	8000	TOT
355/4	Lw	66	78	83	87	92	85	77	67	94
	Lp	55	67	72	76	81	74	66	56	83
355/6	Lw	56	68	74	80	79	75	67	57	84
	Lp	45	57	63	69	68	64	56	46	73



ICS aspiratori | fans

PRESTAZIONI | PERFORMANCE

ICS

U - M/T

Alimentazione elettrica
Monofase/Trifase
Power supply
Single/Three-phase

P

N° di poli motore
N° of motor poles
(RPM: 2p=3000 4p=1500
6p=1000 8p=750)

Pm (kW)

Potenza
nominale motore
Motor power rating

In (A)

Corrente nominale
a pieno carico
Full load current

IP/CL

Grado di protezione
motore/Classe di isolamento
Motor protection
grade/Insulation class

Mot. (Gr)

Grandezza
motore
Motor size

Lp/Lw (dBA)

Livello di pressione
e potenza sonora
Sound pressure
and volume levels

Ps (Pa)

Pressione
statica
Static pressure

Q (m³/h)

Portata
volumetrica
Airflow
volume

ICS 400

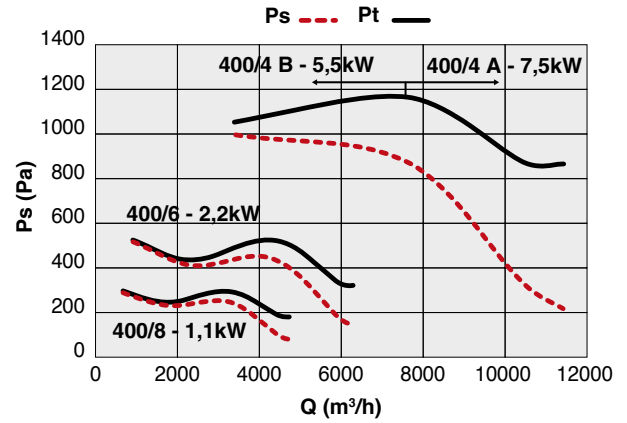
Code	Tipo Type	Modello Model	U	P	Pm (kW)	In (A)	IE3	IP/CL
11S0401	ICS	400/4 A	T	4	7,50	14,40	✓	55/F
11S0400		400/4 B	T	4	5,50	10,40	✓	55/F
11S0402		400/6	T	6	2,20	4,60	✓	55/F
11S0403		400/8	T	8	1,10	2,50	✓	55/F

LIMITI D'IMPIEGO | OPERATIONAL LIMIT

Tipo Type	Modello Model	Q max (m³/h)	Pt min (Pa)	C max (m/s)	S (m²)	Pd² (Kg/m²)
ICS	400/4 A	9300	250	24,84	0,104	1,40
	400/4 B	5850	1115	15,63	0,104	1,40
	400/6	6290	325	16,80	0,104	1,40
	400/8	4720	185	12,61	0,104	1,40

LIVELLI SONORI | SOUND LEVELS dB(A)

Hz		62,5	125	250	500	1000	2000	4000	8000	TOT
400/4 A	Lw	68	80	85	89	94	87	79	69	96
	Lp	57	69	74	78	83	76	68	58	85
400/4 B	Lw	67	79	84	88	93	86	78	68	95
	Lp	56	68	73	77	82	75	67	57	84
400/6	Lw	58	70	76	82	81	77	69	59	86
	Lp	47	59	65	71	70	66	58	48	75
400/8	Lw	51	63	72	72	74	70	62	52	78
	Lp	40	52	61	61	63	59	51	41	67



ICS 450

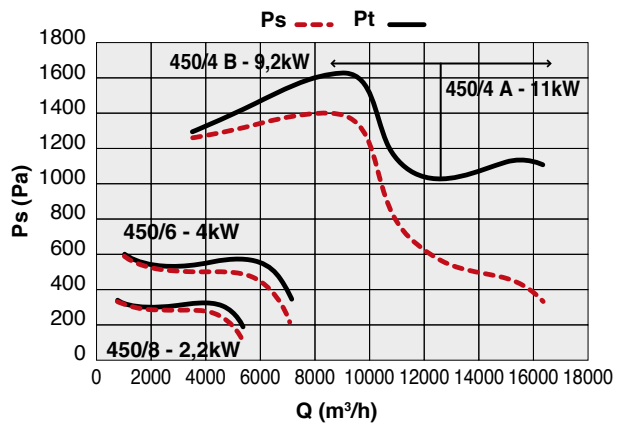
Code	Tipo Type	Modello Model	U	P	Pm (kW)	In (A)	IE3	IP/CL
11S0450	ICS	450/4 A	T	4	11,00	20,90	✓	55/F
11S0451		450/4 B	T	4	9,20	17,60	✓	55/F
11S0452		450/6	T	6	4,00	8,10	✓	55/F
11S0453		450/8	T	8	2,20	4,60	✓	55/F

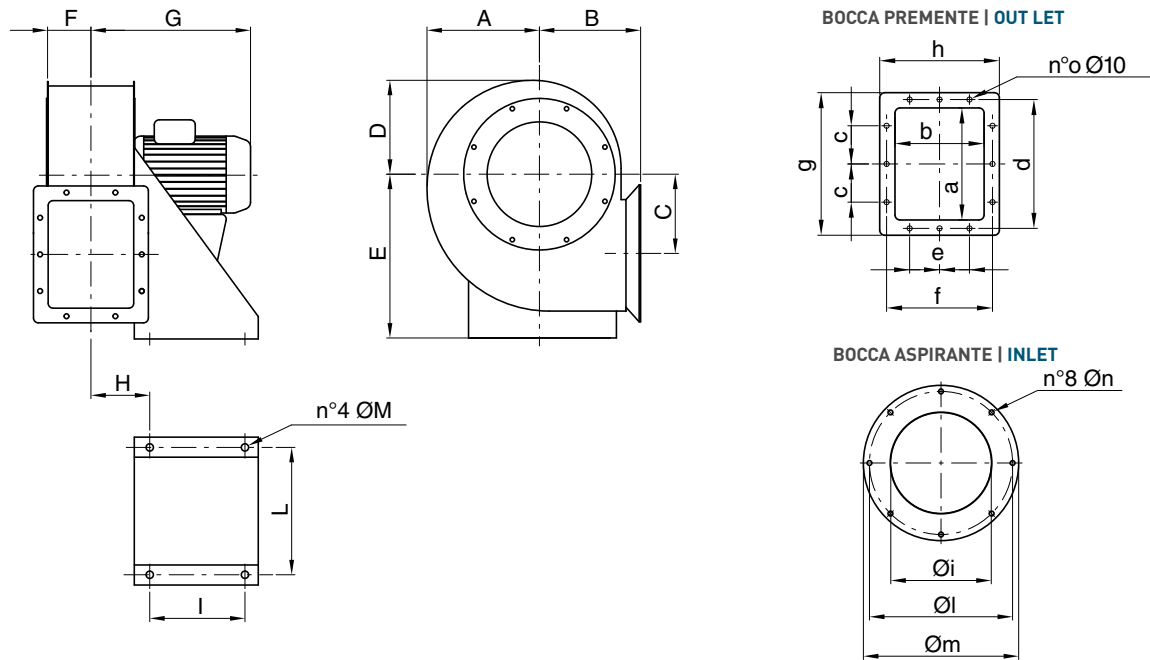
LIMITI D'IMPIEGO | OPERATIONAL LIMIT

Tipo Type	Modello Model	Q max (m³/h)	Pt min (Pa)	C max (m/s)	S (m²)	Pd² (Kg/m²)
ICS	450/4 A	7100	1570	15,17	0,13	2,92
	450/4 B	10770	1200	23,01	0,13	2,92
ICS	450/6	7140	355	15,26	0,13	2,92
ICS	450/8	5450	200	11,63	0,13	2,92

LIVELLI SONORI | SOUND LEVELS dB(A)

Hz		62,5	125	250	500	1000	2000	4000	8000	TOT
450/4 A	Lw	71	83	89	92	97	90	82	71	100
	Lp	60	72	78	81	86	79	64	60	88
450/4 B	Lw	69	81	87	90	95	88	80	70	98
	Lp	58	70	76	79	84	77	69	59	86
450/6	Lw	62	74	80	86	85	81	73	63	90
	Lp	51	63	69	75	74	70	62	52	79
450/8	Lw	55	67	76	76	78	74	66	56	82
	Lp	44	56	65	65	67	63	55	45	71





ICS

TIPO TYPE	A	B	C	D	E	F	G	H	I	L	ØM	a	b	c	d	e	f	g	h	Øi	Øl	Øm	Øn	n°o	Kg
ICS 200	183	176	120	156	280	70	320	103	140	218	12	180	135	75	213	100	168	240	195	164	235	255	M6	10	20
ICS 225	210	193	141	175	310	78	330	111	140	218	12	200	155	75	233	100	188	260	215	189	260	280	M6	10	29
ICS 250	231	210	162	193	335	90	350	120	205	270	12	220	175	75	253	100	208	280	235	210	290	310	M6	10	39
ICS 280	257	230	170	216	365	98	405	132	205	270	12	260	195	100	293	125	228	320	255	240	310	340	M8	10	37
ICS 315	288	252	192	245	405	109	470	140	205	319	12	300	215	100	333	150	248	360	275	275	335	375	M8	10	51
ICS 355	321	275	212	270	445	121	475	153	245	354	15	340	240	125	373	100	273	400	300	302	395	425	M8	12	67
ICS 400	358	303	235	301	505	136	570	168	245	370	15	388	273	125	425	100	310	465	350	352	445	465	M8	12	117
ICS 450	406	337	267	337	560	151	595	183	340	439	15	430	300	150	470	100	340	510	380	402	490	520	M8	12	153

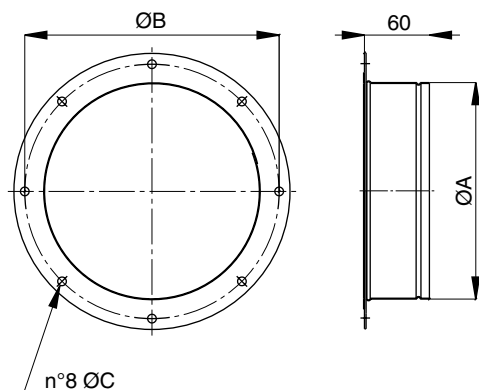
Pesi indicativi | Indicative weights

ORIENTAMENTO | DISCHARGE ANGLE

Rotazione Rotation RD								
Forma Form	0°	45°	90°	135°	180°	225°	270°	315°
Rotazione Rotation LG								

N.B.: Orientamento standard LG 270°. | Standard discharge angles LG 270°.

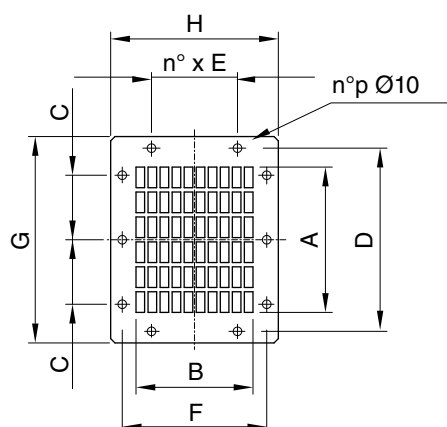
RACCORDO ASPIRANTE | ROUND INLET ADAPTER



Code	Tipo Type	ØA	ØB	ØC	Giunzione Junction	Kg
5B02100	200	200	235	8	5GU1213	0,5
5B02202	225	200	260	8	5GU1213	0,6
5B02601	250	250	290	8	5GU1214	0,7
5B02801	280	250	310	9,5	5GU1214	0,8
5B08319	315	315	355	9,5	5GU1215	1
5B08361	355	350	395	9,5	5GU1202	1
5B08403	400	400	445	9,5	5GU1203	1,2
5B08600	450	450	490	9,5	5GU1204	1,3

Dimensioni in mm. Pesì indicativi | Indicative weights. Dimensions in mm

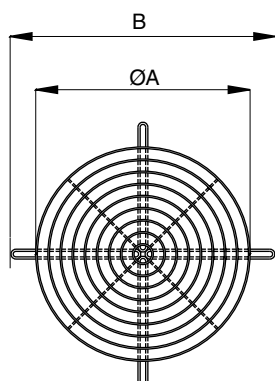
RETE BOCCA PREMENTE | OUTLET GUARD



Code	Tipo Type	A	B	C	D	n° x E	F	G	H	n°p	Kg
5RE7500	200	169	136	75	213	1x100	168	240	195	10	0,7
5RE7505	225	198	164	75	233	1x100	188	260	215	10	0,8
5RE7510	250	227	178	75	253	1x100	208	280	235	10	1,0
5RE7515	280	256	192	100	293	1x125	228	320	255	10	1,2
5RE7520	315	285	220	100	333	1x150	248	360	275	10	1,4
5RE7525	355	343	248	125	373	2x100	273	400	300	12	1,6
5RE7530	400	401	276	125	425	2x100	310	465	350	12	2,2
5RE7535	450	430	304	150	470	2x100	340	510	380	12	2,6

Dimensioni in mm. Pesì indicativi | Indicative weights. Dimensions in mm

RETE BOCCA ASPIRANTE | INLET GUARD



Code	Tipo Type	ØA	B	Kg
5RE9027	200 - 225 - 250	200	245	0,4
5RE9031	280 - 315	320	384	0,6
5RE9036	355	360	434	0,8
5RE9041	400	400	479	0,9
5RE9046	450	460	529	1,1

Dimensioni in mm. Pesì indicativi | Indicative weights. Dimensions in mm